



Datos generales para pedido

Versión	Y connector
Código	3099260000
Tipo	SAI-H3-M12-S-SI
GTIN (EAN)	4099987133913
Cantidad	1 Pieza

Datos técnicos

Homologaciones

Homologaciones



ROHS Conformidad

Dimensiones y pesos

Peso neto 50 g

Conformidad medioambiental del producto

Estado de cumplimiento de la directiva RoHS Conforme sin exención

REACH SVHC Sin SVHC por encima del 0,1 % en peso

Datos de conexión

Salida colectora - conector enchufable Conector macho M12 Salida individual 1 - conector enchufable Conector hembra M12
Salida individual 2 - conector enchufable Conector hembra M12

Datos técnicos conectores de libre configuración

Número de polos	4	Codificación	S-coded
Superficie de contacto	bañado en oro	Material capotas	TPU
Resistencia del aislamiento	≥ 100 MΩ	Material de contacto	CuZn
Tensión nominal	630 V	Corriente nominal	16 A
Tipo de protección	IP65	Ciclos de enchufado	≥ 100
Grado de polución	3	Prensaestopas	M 12
Conexión de apantallamiento	Sí	Material del anillo roscado	laton, niquelado
Rango de temperatura caja	-40 ... +85 ° C		

Normas

Conector norma IEC 61076-2-111

Datos generales

Número de polos	4	Codificación	S-coded
Material de contacto conector hembra	CuZn	Material de contacto conector macho	CuZn
Superficie de contacto	bañado en oro	Material capotas	TPU
Resistencia del aislamiento	≥ 100 MΩ	Material de contacto	CuZn
Tensión nominal	630 V	Corriente nominal	16 A
Tipo de protección	IP65	Ciclos de enchufado	≥ 100
Grado de polución	3	Prensaestopas	M 12
Conexión 1	M12/M12	Conexión 2	M12
Conexión de apantallamiento	Sí	Rango de temperatura caja	-40 ... +85 ° C
diámetro externo del conductor	-		

Clasificaciones

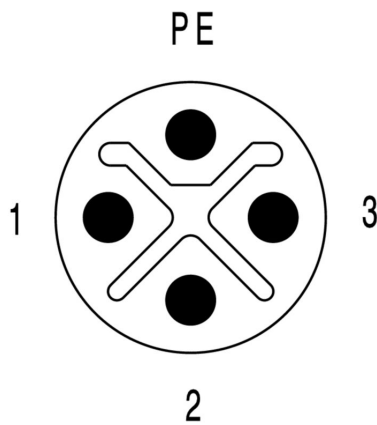
ETIM 8.0	EC002925	ETIM 9.0	EC002925
ETIM 10.0	EC002925	ECLASS 14.0	27-44-01-06
ECLASS 15.0	27-44-01-06		

Dibujos

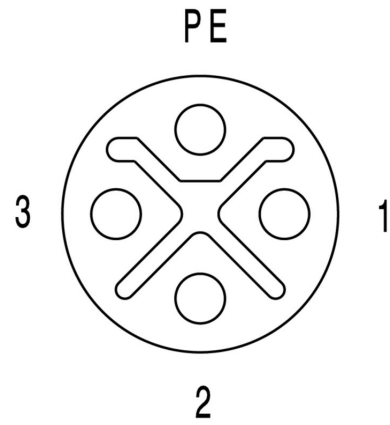
Dibujo acotado



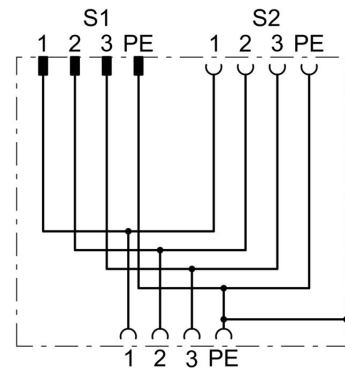
Esquema de polos



Esquema de polos



Esquema de conexiones



Dibujos

Curva de deriva

