

IE-FCI-PWB-DE-BK

Weidmüller Interface GmbH & Co. KG
Klingenbergstraße 26
D-32758 Detmold
Germany

www.weidmueller.com



FrontCom® Vario integra varias funciones en un único marco. El sistema es fácil de instalar y puedes elegir entre una amplia gama de módulos de datos, señales y alimentación. Además de ser ultracompacto, FrontCom® ofrece una serie de características de producto único que van a permitir que la planificación de proyectos y las actividades de trabajo sean seguras, rápidas y se adapten a los cambios. Asimismo, el sistema FrontCom® Vario cuenta con un atractivo diseño de carcasa que ofrece la resistencia a los golpes más elevada y que cumple por completo los requisitos del tipo de protección IP 65.

Datos generales para pedido

Versión	FrontCom, Alimentación de conector grande, Tipo F, Conector hembra, DE
Código	3088740000
Tipo	IE-FCI-PWB-DE-BK
GTIN (EAN)	4099987105378
Cantidad	1 Pieza

Datos técnicos

Homologaciones

Homologaciones



Dimensiones y pesos

Peso neto 34 g

Temperaturas

Temperatura de almacenamiento -10 °C...70 °C Temperatura de servicio -5 °C...40 °C

Conformidad medioambiental del producto

Estado de cumplimiento de la directiva RoHS Conforme sin exención

REACH SVHC Sin SVHC por encima del 0,1 % en peso

Datos técnicos

Tensión nominal (AC) 250 V Material capotas Policarbonato PC
 Corriente nominal 16 A

Conductores embornables

Longitud de desaislado	10 mm	
Tipo de conexión	PUSH IN	
Sección de conexión del conductor, extremadamente flexible con terminal tubular	mín.	1.5 mm ²
	máx.	1.5 mm ²
Sección de conexión del conductor, extremadamente flexible sin terminal tubular	mín.	1.5 mm ²
	máx.	2.5 mm ²
Sección de conexión del conductor, rígido	mín.	1.5 mm ²
	máx.	2.5 mm ²
Sección de conexión del conductor, flexible con terminal tubular	mín.	1.5 mm ²
	máx.	1.5 mm ²
Sección de conexión del conductor, flexible sin terminal tubular	1.5 ... 2.5 mm ²	
Sección de conexión del conductor, extremadamente flexible sin terminal tubular	1.5 ... 2.5 mm ²	
Sección de conexión del conductor, rígido	1.5 ... 2.5 mm ²	
Sección de conexión del conductor, flexible con terminal tubular	1.5 ... 1.5 mm ²	
Sección de conexión del conductor, flexible sin terminal tubular	mín.	1.5 mm ²
	máx.	2.5 mm ²
Sección de conexión del conductor, extremadamente flexible con terminal tubular	1.5 ... 1.5 mm ²	

Datos técnicos

Datos generales

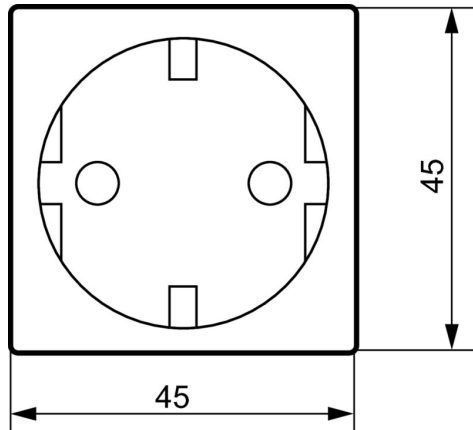
Tipo de protección	IP20	Tipo de conector	Alimentación de conector grande
Lado de conexión	Tipo F	Carga de fuego	770 kJ

Clasificaciones

ETIM 8.0	EC001121	ETIM 9.0	EC001121
ETIM 10.0	EC001121	ECLASS 14.0	27-18-28-92
ECLASS 15.0	27-18-28-92		

Dibujos

Dibujo acotado



Dibujo acotado

