

## CXX L 63G

**Weidmüller Interface GmbH & Co. KG**  
Klingenbergstraße 26  
D-32758 Detmold  
Germany

[www.weidmueller.com](http://www.weidmueller.com)



Similar a la ilustración

### Datos generales para pedido

Versión	CUBESERIES, Módulo LED, Tensión de mando nominal: 110...230 V UC, Conexión enchufable
Código	<a href="#">3053460000</a>
Tipo	CXX L 63G
GTIN (EAN)	4099987023245
Cantidad	20 Pieza

## CXX L 63G

**Weidmüller Interface GmbH & Co. KG**  
 Klingenbergstraße 26  
 D-32758 Detmold  
 Germany

www.weidmueller.com

## Datos técnicos

### Homologaciones

ROHS	Conformidad
------	-------------

### Dimensiones y pesos

Profundidad	25.7 mm	Profundidad (pulgadas)	1.0118 inch
Altura	9.2 mm	Altura (pulgadas)	0.3622 inch
Anchura	12.8 mm	Anchura (pulgadas)	0.5039 inch
Peso neto	2 g		

### Temperaturas

Temperatura de almacenamiento	-40 °C...85 °C	Temperatura ambiente	-40 °C...70 °C
Temperatura de servicio			

### Conformidad medioambiental del producto

Estado de cumplimiento de la directiva RoHS	Conforme sin exención
REACH SVHC	Sin SVHC por encima del 0,1 % en peso

### Lado de mando

Tensión de mando nominal	110...230 V UC	Intensidad nominal AC	4.3 mA
Intensidad nominal DC	4.3 mA	Indicador de estado	LED verde

### Datos generales

Color	negro		
Componente de índice de inflamabilidad UL94	Componente	Caja	
	Índice de inflamabilidad UL94	V-2	

### Datos de conexión

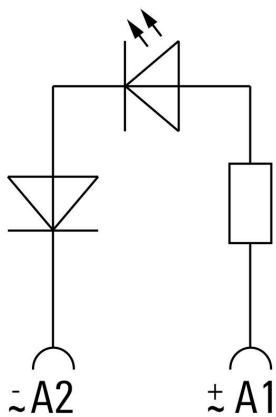
Técnica de conexión de conductores	Conexión enchufable
------------------------------------	---------------------

### Clasificaciones

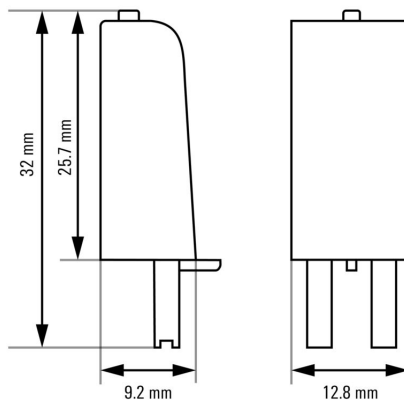
ETIM 8.0	EC002586	ETIM 9.0	EC002586
ETIM 10.0	EC002586	ECLASS 14.0	27-37-16-92
ECLASS 15.0	27-37-16-92		

Dibujos

Connection diagram



Dimensional drawing



Miscellaneous

Type code CUBESERIES LED / protective module versions

