

CXX L 62G

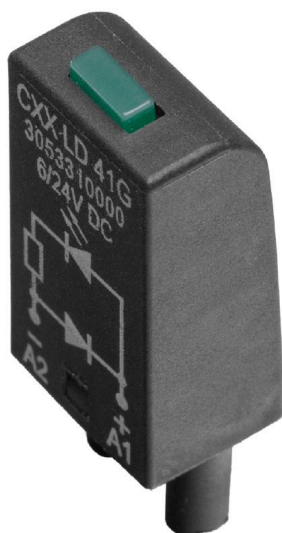
Weidmüller Interface GmbH & Co. KG

Klingenbergstraße 26

D-32758 Detmold

Germany

www.weidmueller.com



Similar a la ilustración

Datos generales para pedido

Versión	CUBESERIES, Módulo LED, Tensión de mando nominal: 24...60 V UC, Conexión enchufable
Código	3053440000
Tipo	CXX L 62G
GTIN (EAN)	409998702322 1
Cantidad	20 Pieza

CXX L 62G

Weidmüller Interface GmbH & Co. KG
 Klingenbergstraße 26
 D-32758 Detmold
 Germany

www.weidmueller.com

Datos técnicos

Homologaciones

ROHS Conformidad

Dimensiones y pesos

Profundidad	25.7 mm	Profundidad (pulgadas)	1.0118 inch
Altura	9.2 mm	Altura (pulgadas)	0.3622 inch
Anchura	12.8 mm	Anchura (pulgadas)	0.5039 inch
Peso neto	2 g		

Temperaturas

Temperatura de almacenamiento	-40 °C...85 °C	Temperatura ambiente	-40 °C...70 °C
Temperatura de servicio			

Conformidad medioambiental del producto

Estado de cumplimiento de la directiva RoHS	Conforme sin exención
REACH SVHC	Sin SVHC por encima del 0,1 % en peso

Lado de mando

Tensión de mando nominal	24...60 V UC	Intensidad nominal AC	4,8 mA
Intensidad nominal DC	4,8 mA	Indicador de estado	LED verde

Datos generales

Color	negro		
Componente de índice de inflamabilidad UL94	Componente	Caja	
	Índice de inflamabilidad UL94	V-2	

Datos de conexión

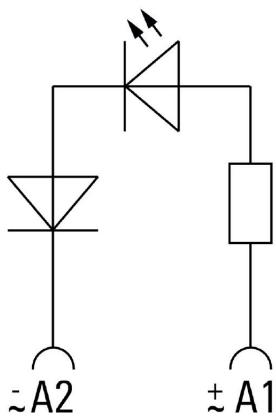
Técnica de conexión de conductores Conexión enchufable

Clasificaciones

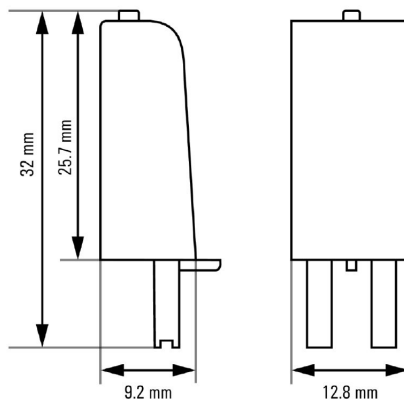
ETIM 8.0	EC002586	ETIM 9.0	EC002586
ETIM 10.0	EC002586	ECLASS 14.0	27-37-16-92
ECLASS 15.0	27-37-16-92		

Dibujos

Connection diagram



Dimensional drawing



Miscellaneous

Type code CUBESERIES LED / protective module versions

