

CXX LD 43G

Weidmüller Interface GmbH & Co. KG
Klingenbergstraße 26
D-32758 Detmold
Germany

www.weidmueller.com



Datos generales para pedido

Versión	CUBESERIES, Módulo LED con diodo antiparalelo, Tensión de mando nominal: 110...230 V DC, Conexión enchufable
Código	3053360000
Tipo	CXX LD 43G
GTIN (EAN)	4099987023153
Cantidad	20 Pieza

CXX LD 43G

Weidmüller Interface GmbH & Co. KG
 Klingenbergstraße 26
 D-32758 Detmold
 Germany

www.weidmueller.com

Datos técnicos

Homologaciones

ROHS	Conformidad
------	-------------

Dimensiones y pesos

Profundidad	25.7 mm	Profundidad (pulgadas)	1.0118 inch
Altura	9.2 mm	Altura (pulgadas)	0.3622 inch
Anchura	12.8 mm	Anchura (pulgadas)	0.5039 inch
Peso neto	2 g		

Temperaturas

Temperatura de almacenamiento	-40 °C...85 °C	Temperatura ambiente	-40 °C...70 °C
Temperatura de servicio			

Conformidad medioambiental del producto

Estado de cumplimiento de la directiva RoHS	Conforme sin exención
REACH SVHC	Sin SVHC por encima del 0,1 % en peso

Lado de mando

Tensión de mando nominal	110...230 V DC	Intensidad nominal DC	4 mA
Indicador de estado	LED verde	Conexión de protección	Diodo antiparalelo

Datos generales

Color	negro		
Componente de índice de inflamabilidad UL94	Componente	Caja	
	Índice de inflamabilidad UL94	V-2	

Datos de conexión

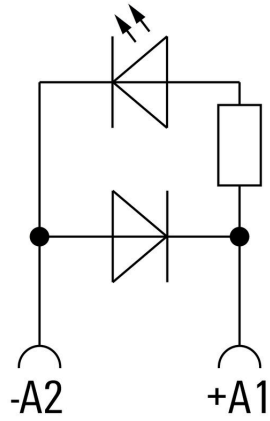
Técnica de conexión de conductores	Conexión enchufable
------------------------------------	---------------------

Clasificaciones

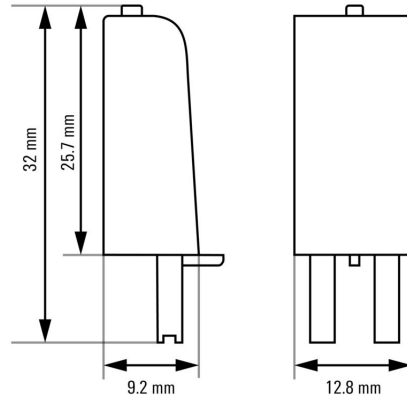
ETIM 8.0	EC002586	ETIM 9.0	EC002586
ETIM 10.0	EC002586	ECLASS 14.0	27-37-16-92
ECLASS 15.0	27-37-16-92		

Dibujos

Connection diagram



Dimensional drawing



Miscellaneous

Type code CUBESERIES LED / protective module versions

