

CXX LD 41R

Weidmüller Interface GmbH & Co. KG
Klingenbergstraße 26
D-32758 Detmold
Germany

www.weidmueller.com



Similar a la ilustración

Datos generales para pedido

Versión	CUBESERIES, Módulo LED con diodo antiparalelo, Tensión de mando nominal: 6...24 V DC, Conexión enchufable
Código	3053290000
Tipo	CXX LD 41R
GTIN (EAN)	4099987023108
Cantidad	20 Pieza

CXX LD 41R

Weidmüller Interface GmbH & Co. KG
 Klingenbergstraße 26
 D-32758 Detmold
 Germany

www.weidmueller.com

Datos técnicos

Homologaciones

ROHS	Conformidad
------	-------------

Dimensiones y pesos

Profundidad	25.7 mm	Profundidad (pulgadas)	1.0118 inch
Altura	9.2 mm	Altura (pulgadas)	0.3622 inch
Anchura	12.8 mm	Anchura (pulgadas)	0.5039 inch
Peso neto	2 g		

Temperaturas

Temperatura de almacenamiento	-40 °C...85 °C	Temperatura ambiente	-40 °C...70 °C
Temperatura de servicio			

Conformidad medioambiental del producto

Estado de cumplimiento de la directiva RoHS	Conforme sin exención
REACH SVHC	Sin SVHC por encima del 0,1 % en peso

Lado de mando

Tensión de mando nominal	6...24 V DC	Intensidad nominal DC	6.8 mA
Indicador de estado	LED rojo	Conexión de protección	Diodo antiparalelo

Datos generales

Color	negro		
Componente de índice de inflamabilidad UL94	Componente	Caja	
	Índice de inflamabilidad UL94	V-2	

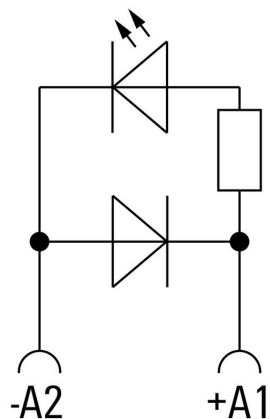
Datos de conexión

Técnica de conexión de conductores	Conexión enchufable
------------------------------------	---------------------

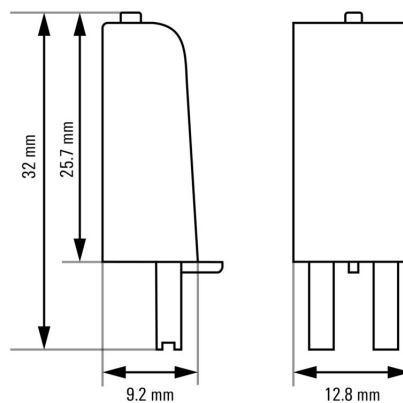
Clasificaciones

ETIM 8.0	EC002586	ETIM 9.0	EC002586
ETIM 10.0	EC002586	ECLASS 14.0	27-37-16-92
ECLASS 15.0	27-37-16-92		

Connection diagram



Dimensional drawing



Miscellaneous

Type code CUBESERIES LED / protective module versions

