

CXM CLIP P

Weidmüller Interface GmbH & Co. KG

Klingenbergstraße 26

D-32758 Detmold

Germany

www.weidmueller.com



Clips de retención para relés CUBESERIES CRI.

Clip de retención de plástico:

- Con función de expulsión de relé
- Ranuras de rotulación para marcadores MultiFit
- Se adapta a relés con y sin pulsador de prueba

Clip de retención metálico:

- Para una sujeción fuerte del relé en el conector

Datos generales para pedido

Versión	CUBESERIES, Clip de retención
Código	3053240000
Tipo	CXM CLIP P
GTIN (EAN)	409998702306 1
Cantidad	10 Pieza

CXM CLIP P

Weidmüller Interface GmbH & Co. KG
 Klingenbergstraße 26
 D-32758 Detmold
 Germany

www.weidmueller.com

Datos técnicos

Homologaciones

ROHS	Conformidad
------	-------------

Dimensiones y pesos

Profundidad	48.7 mm	Profundidad (pulgadas)	1.9173 inch
Altura	25.3 mm	Altura (pulgadas)	0.9961 inch
Anchura	25.7 mm	Anchura (pulgadas)	1.0118 inch
Peso neto	5 g		

Temperaturas

Temperatura de almacenamiento	Temperatura de servicio
-------------------------------	-------------------------

Conformidad medioambiental del producto

Estado de cumplimiento de la directiva RoHS	Conforme sin exención
REACH SVHC	Sin SVHC por encima del 0,1 % en peso

Datos generales

Versión	con soporte de señalización	Material básico	Plástico
Color	naranja		

Clasificaciones

ETIM 8.0	EC002586	ETIM 9.0	EC002586
ETIM 10.0	EC002586	ECLASS 14.0	27-37-16-92
ECLASS 15.0	27-37-16-92		

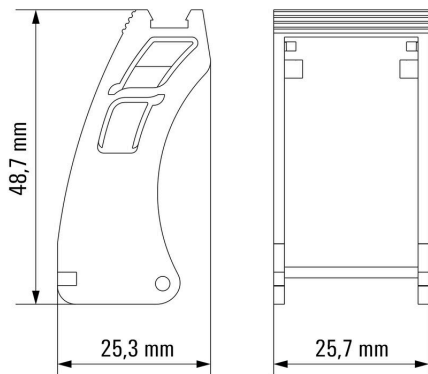
CXM CLIP P

Weidmüller Interface GmbH & Co. KG
Klingenbergstraße 26
D-32758 Detmold
Germany

Dibujos

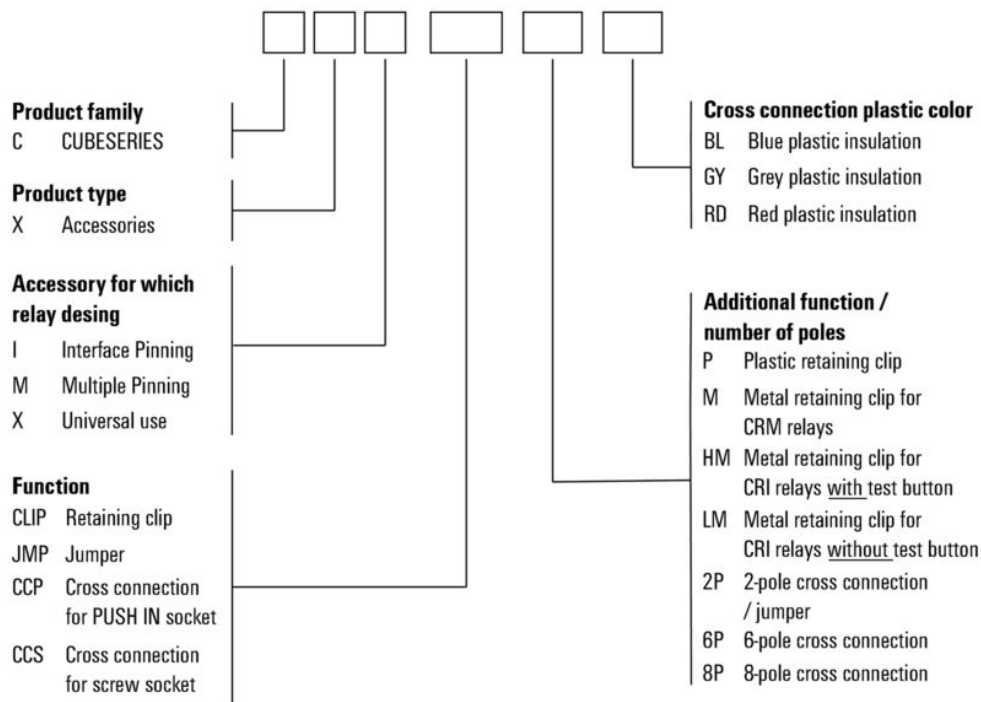
www.weidmueller.com

Dimensional drawing



Miscellaneous

Type code CUBESERIES accessories versions



CXM CLIP P

Weidmüller Interface GmbH & Co. KG
 Klingenbergstraße 26
 D-32758 Detmold
 Germany

Accesorios

www.weidmueller.com

MultiFit



MultiMark MultiFit

Para los conectores de la competencia.
 La superficie elástica facilita la instalación.
 Este material especial permite estirar las tiras para adaptarlas a las pequeñas variaciones de separación que suelen formarse sobre todo en largas regletas de bornes.
 La resolución de impresión de 300 ppp también facilita la legibilidad.

- Ventajas de MultiMark**
- Compatible con los bornes modulares de Weidmüller
 - Impresión duradera y sujeción robusta
 - Las tiras continuas ahorran tiempo de instalación
 - Facilidad de montaje gracias al uso de un material compuesto innovador
 - Campo de etiqueta grande para una legibilidad óptima
 - Altos niveles de flexibilidad gracias a no depender de ningún fabricante
 - Firm hold and durable printing
 - Continuous strips save installation time
 - Easy mounting thanks to an innovative composite material
 - Large label field for optimal legibility
 - High flexibility thanks to manufacturer independence

Datos generales para pedido

Tipo	MF 10/3.5 MM WS	Versión
Código	2885970000	Terminal marker, 10 x 3.5 mm, Paso en mm (P): 3.50 blanco
GTIN (EAN)	4064675854579	
Cantidad	850 ST	
Tipo	MF 10/4.2 MM WS	Versión
Código	2885980000	Terminal marker, 10 x 4.2 mm, Paso en mm (P): 4.20 blanco
GTIN (EAN)	4064675854586	
Cantidad	750 ST	
Tipo	MF 10/6 MM WS	Versión
Código	2519180000	Terminal marker, 10 x 6 mm, blanco
GTIN (EAN)	4050118531404	
Cantidad	500 ST	
Tipo	MF 10/5 MM WS	Versión
Código	2519170000	Terminal marker, 10 x 5 mm, blanco
GTIN (EAN)	4050118531190	
Cantidad	600 ST	
Tipo	MF 10/7.6 MM WS	Versión
Código	2885990000	Terminal marker, 10 x 7.6 mm, Paso en mm (P): 7.60 blanco
GTIN (EAN)	4064675854593	
Cantidad	400 ST	
Tipo	MF 10/8 MM WS	Versión
Código	2519190000	Terminal marker, 10 x 8 mm, blanco
GTIN (EAN)	4050118531411	
Cantidad	400 ST	

CXM CLIP P

Weidmüller Interface GmbH & Co. KG
 Klingenbergstraße 26
 D-32758 Detmold
 Germany

www.weidmueller.com

Accesorios

Tipo	MF 10/10 MM WS	Versión
Código	2886000000	Terminal marker, 10 x 10 mm, blanco
GTIN (EAN)	4064675854609	
Cantidad	300 ST	
Tipo	MF 10/12 MM WS	Versión
Código	2886010000	Terminal marker, 10 x 12 mm, blanco
GTIN (EAN)	4064675854616	
Cantidad	250 ST	
Tipo	MF 10/16 MM WS	Versión
Código	2886020000	Terminal marker, 10 x 16 mm, blanco
GTIN (EAN)	4064675854623	
Cantidad	150 ST	

Sin imprimir



MultiFit es el sistema de señalización de Weidmüller que se utiliza para bornes de otros fabricantes. Similares al sistema Dekafix de Weidmüller, los señalizadores MultiFit están listos para su uso con impresión estándar. Cuando utilice los señalizadores MultiFit por primera vez, se recomienda realizar una prueba con señalizadores de muestra en los bornes.

- Un señalizador adecuado para distintas marcas de bornes.
 - Señalizadores impresos listos para utilizar con impresión estándar.
 - Señalizadores sin imprimir para la impresión con la impresora PrintJet CONNECT o con un Plotter.
 - Suministro de señalizadores con impresión personalizada según las especificaciones o datos CAE del cliente.
 - Un sistema de señalización para todas las aplicaciones.
- Impresión especial: Envíe un archivo del software de señalización M-Print PRO o M-Print PRO Online (sin instalación) con sus especificaciones de señalización.

Datos generales para pedido

Tipo	MF 10/5 MC NE WS	Versión
Código	1677160000	MultiFit, Terminal marker, 10 x 5 mm, Paso en mm (P): 5.00 Phoenix, Wieland, Legrand, Telemecanique, Entelec, blanco
GTIN (EAN)	4008190475505	
Cantidad	600 ST	
Tipo	MF 10/6 MC NE WS	Versión
Código	1677220000	MultiFit, Terminal marker, 10 x 6 mm, Paso en mm (P): 6.00 Phoenix, Wieland, Legrand, Telemecanique, Entelec, blanco
GTIN (EAN)	4008190475529	
Cantidad	600 ST	
Tipo	MF 10/8 MC NE WS	Versión
Código	1868440000	MultiFit, Terminal marker, 10 x 8 mm, Paso en mm (P): 8.00 Phoenix, Entelec, blanco
GTIN (EAN)	4032248440023	
Cantidad	350 ST	
Tipo	MF 10/10 MC NE WS	Versión
Código	1856760000	MultiFit, Terminal marker, 10 x 10 mm, Paso en mm (P): 10.00 Phoenix, Entelec, blanco
GTIN (EAN)	4032248401031	
Cantidad	200 ST	