

CSM S 4CO

Weidmüller Interface GmbH & Co. KG
Klingenbergstraße 26
D-32758 Detmold
Germany

www.weidmueller.com



Zócalos portarrelés para los relés CRM CUBESERIES

- Versión de salida 4 contactos conmutados para relés 2 contacto conmutado y 4 contactos conmutados
- Conexión por tornillo y PUSH IN
- Conectores PUSH IN con empujadores anchos para destornilladores con dimensión caña destornillador hasta 1,0 x 5,5 mm
- Varias posibilidades de conexión cruzada
- Accesorios a juego como conexiones transversales, clips de retención y módulos LED

Datos generales para pedido

Versión	CUBESERIES, Base portarrelés, Número de contactos: 4, Contacto conmutado, Intensidad permanente: 6 A, Conexión brida-tornillo
Código	3053160000
Tipo	CSM S 4CO
GTIN (EAN)	4099987022989
Cantidad	10 Pieza

CSM S 4CO

Weidmüller Interface GmbH & Co. KG
 Klingenbergstraße 26
 D-32758 Detmold
 Germany

www.weidmueller.com

Datos técnicos

Homologaciones

Homologaciones



ROHS	Conformidad
UL File Number Search	Sitio web UL
Núm. de certificación (cURus)	E223759

Dimensiones y pesos

Profundidad	61 mm	Profundidad (pulgadas)	2.4016 inch
Altura	75 mm	Altura (pulgadas)	2.9527 inch
Anchura	27 mm	Anchura (pulgadas)	1.063 inch
Peso neto	73.6 g		

Temperaturas

Temperatura de almacenamiento	Temperatura ambiente	-40 °C...70 °C
Temperatura de servicio		

Conformidad medioambiental del producto

Estado de cumplimiento de la directiva RoHS	Conforme sin exención
REACH SVHC	Sin SVHC por encima del 0,1 % en peso

Datos nominales UL

Núm. de certificación (cURus)	E223759
-------------------------------	---------

Lado de mando

Indicador de estado	No
---------------------	----

Lado de carga

Intensidad permanente	12 A @ 2 CO; 6 A @ 4 CO	Tensión de conex. AC, max.	300 V
Tipo de contacto	4 CO contact		

Datos generales

Altitud de funcionamiento	≤ 2000 m, sobre el nivel del mar		
Carril de montaje	TS 35		
Color	negro		
Grado inflamabilidad según UL 94	V-2		
Componente de índice de inflamabilidad UL94	Componente	Manguito	
	Índice de inflamabilidad UL94	V-2	

Coordinación de aislamiento

Categoría de sobretensión	II	Resistencia a tensiones eléctricas, E/S	4 kVeff / 1 Min.
Resistencia a tensiones dieléctricas de contactos adyacentes	3 kVeff / 1 Min.	Resistencia a tensiones eléctricas de carril	4 kVeff / 1 Min.
Sobretensión de choque fijo	3 kV	Tipo de protección	IP20

CSM S 4CO

Weidmüller Interface GmbH & Co. KG
 Klingenbergstraße 26
 D-32758 Detmold
 Germany

www.weidmueller.com

Datos técnicos

Información adicional sobre homologaciones/normas

Núm. de certificación (CSA)	607178-80219312	Núm. de certificación (cURus)	E223759
-----------------------------	-----------------	-------------------------------	---------

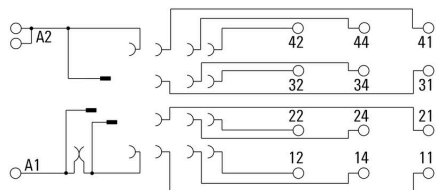
Datos de conexión

Técnica de conexión de conductores	Conexión brida-tornillo	Longitud de desaislado, conexión nominal	8 mm
Par de apriete, min.	0.7 Nm	Sección de embornado, conexión nominal	2.5 mm ²
Sección de embornado, mín.	0.75 mm ²	Sección de embornado, máx.	4 mm ²
Sección de conexión del conductor, rígido, min.	0.75 mm ²	Sección de conexión del conductor, rígido, máx.	4 mm ²
Sección de conexión del conductor, rígido, mín. (AWG)	AWG 20	Sección de conexión del conductor, rígido, máx. (AWG)	AWG 16
Sección de conexión del conductor, flexible, mín.	0.75 mm ²	Sección de conexión del conductor, flexible, máx.	4 mm ²
Sección de conexión del conductor, flexible, mín. (AWG)	AWG 24	Sección de conexión del conductor, flexible, máx. (AWG)	AWG 16
Sección del conductor, flexible con terminales tubulares DIN 46228/4, mín.	0.75 mm ²	Sección del conductor, flexible con terminales tubulares DIN 46228/4, máx.	4 mm ²
Terminal tubular doble, min.	1.5 mm ²	Terminal tubular doble, max.	2.5 mm ²
Dimens. caña destornillador	PZ 1		

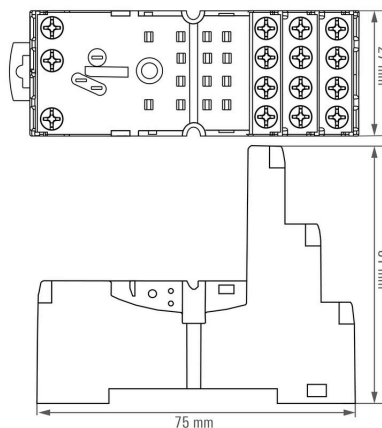
Clasificaciones

ETIM 8.0	EC001456	ETIM 9.0	EC001456
ETIM 10.0	EC001456	ECLASS 14.0	27-37-16-03
ECLASS 15.0	27-37-16-03		

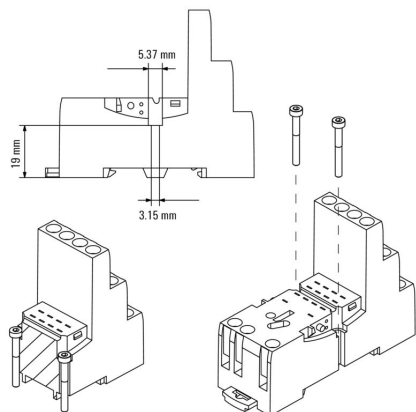
Esquema de conexiones



Dimensional drawing

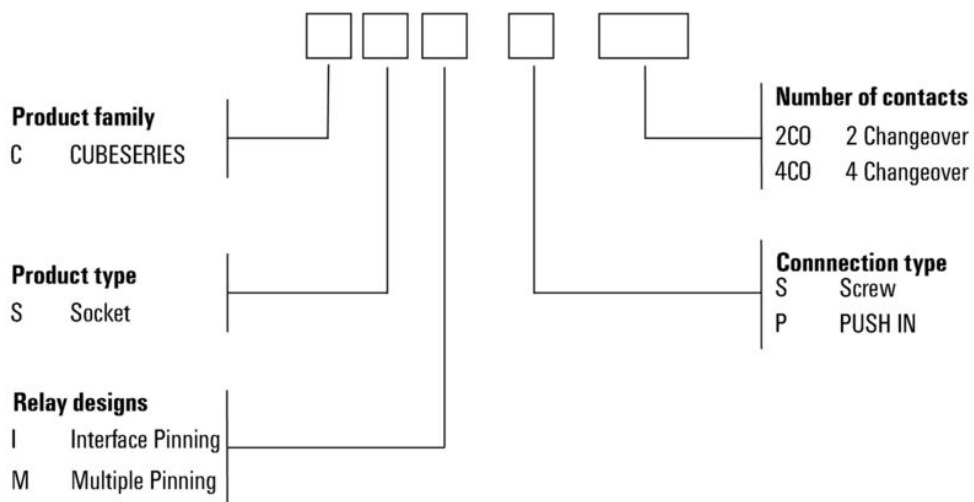


Dimensional drawing



Miscellaneous

Type code CUBESERIES socket versions



CSM S 4C0

Weidmüller Interface GmbH & Co. KG
 Klingenbergstraße 26
 D-32758 Detmold
 Germany

Accesorios

www.weidmueller.com

LED



Datos generales para pedido

Tipo	CXX L 61G	Versión	
Código	3053420000	CUBESERIES, Módulo LED, Tensión de mando nominal: 6...24 V UC,	
GTIN (EAN)	4099987023207	Conexión enchufable	
Cantidad	20 ST		
Tipo	CXX L 61R	Versión	
Código	3053410000	CUBESERIES, Módulo LED, Tensión de mando nominal: 6...24 V UC,	
GTIN (EAN)	4099987023191	Conexión enchufable	
Cantidad	20 ST		
Tipo	CXX L 62G	Versión	
Código	3053440000	CUBESERIES, Módulo LED, Tensión de mando nominal: 24...60 V UC,	
GTIN (EAN)	4099987023221	Conexión enchufable	
Cantidad	20 ST		
Tipo	CXX L 62R	Versión	
Código	3053430000	CUBESERIES, Módulo LED, Tensión de mando nominal: 24...60 V UC,	
GTIN (EAN)	4099987023214	Conexión enchufable	
Cantidad	20 ST		
Tipo	CXX L 63G	Versión	
Código	3053460000	CUBESERIES, Módulo LED, Tensión de mando nominal: 110...230 V	
GTIN (EAN)	4099987023245	UC, Conexión enchufable	
Cantidad	20 ST		
Tipo	CXX L 63R	Versión	
Código	3053450000	CUBESERIES, Módulo LED, Tensión de mando nominal: 110...230 V	
GTIN (EAN)	4099987023238	UC, Conexión enchufable	
Cantidad	20 ST		

Diodo LED y diodo antiparalelo



CSM S 4C0

Weidmüller Interface GmbH & Co. KG
 Klingenbergstraße 26
 D-32758 Detmold
 Germany

www.weidmueller.com

Accesorios

Datos generales para pedido

Tipo	CXX LD 41G	Versión
Código	3053310000	CUBESERIES, Módulo LED con diodo antiparalelo, Tensión de mando nominal: 6...24 V DC, Conexión enchufable
GTIN (EAN)	4099987023115	
Cantidad	20 ST	
Tipo	CXX LD 41R	Versión
Código	3053290000	CUBESERIES, Módulo LED con diodo antiparalelo, Tensión de mando nominal: 6...24 V DC, Conexión enchufable
GTIN (EAN)	4099987023108	
Cantidad	20 ST	
Tipo	CXX LD 42G	Versión
Código	3053340000	CUBESERIES, Módulo LED con diodo antiparalelo, Tensión de mando nominal: 24...60 V DC, Conexión enchufable
GTIN (EAN)	4099987023139	
Cantidad	20 ST	
Tipo	CXX LD 42R	Versión
Código	3053320000	CUBESERIES, Módulo LED con diodo antiparalelo, Tensión de mando nominal: 24...60 V DC, Conexión enchufable
GTIN (EAN)	4099987023122	
Cantidad	20 ST	
Tipo	CXX LD 43G	Versión
Código	3053360000	CUBESERIES, Módulo LED con diodo antiparalelo, Tensión de mando nominal: 110...230 V DC, Conexión enchufable
GTIN (EAN)	4099987023153	
Cantidad	20 ST	
Tipo	CXX LD 43R	Versión
Código	3053350000	CUBESERIES, Módulo LED con diodo antiparalelo, Tensión de mando nominal: 110...230 V DC, Conexión enchufable
GTIN (EAN)	4099987023146	
Cantidad	20 ST	

Módulos de protección



Datos generales para pedido

Tipo	CXX D 21N	Versión
Código	3053270000	CUBESERIES, Diodo antiparalelo, Tensión de mando nominal: 6...230 V DC, Conexión enchufable
GTIN (EAN)	4099987023092	
Cantidad	20 ST	
Tipo	CXX RC 51	Versión
Código	3053370000	CUBESERIES, Elemento RC, Tensión de mando nominal: 6...24 V UC, Conexión enchufable
GTIN (EAN)	4099987023160	
Cantidad	20 ST	
Tipo	CXX RC 52	Versión
Código	3053390000	CUBESERIES, Elemento RC, Tensión de mando nominal: 24...60 V UC, Conexión enchufable
GTIN (EAN)	4099987023177	
Cantidad	20 ST	

CSM S 4C0

Weidmüller Interface GmbH & Co. KG
 Klingenbergstraße 26
 D-32758 Detmold
 Germany

www.weidmueller.com

Accesorios

Tipo	CXX RC 53	Versión
Código	3053400000	CUBESERIES, Elemento RC, Tensión de mando nominal: 110...230 V
GTIN (EAN)	4099987023184	AC, Conexión enchufable
Cantidad	20 ST	
Tipo	CXX V 71	Versión
Código	3053470000	CUBESERIES, Varistor de protección, Tensión de mando nominal: 6...
GTIN (EAN)	4099987023252	24 V AC, Conexión enchufable
Cantidad	20 ST	
Tipo	CXX V 72	Versión
Código	3053480000	CUBESERIES, Varistor de protección, Tensión de mando nominal:
GTIN (EAN)	4099987023269	110...130 V AC, Conexión enchufable
Cantidad	20 ST	
Tipo	CXX V 73	Versión
Código	3053490000	CUBESERIES, Varistor de protección, Tensión de mando nominal:
GTIN (EAN)	4099987023276	220...240 V AC, Conexión enchufable
Cantidad	20 ST	

Conexiones transversales



Datos generales para pedido

Tipo	CXM CCS 6P GY	Versión
Código	3053180000	CUBESERIES, Conexión transversal
GTIN (EAN)	4099987023009	
Cantidad	2 ST	

Clips de retención



Clips de retención para relés CUBESERIES CRI.

Clip de retención de plástico:

- Con función de expulsión de relé
- Ranuras de rotulación para marcadores MultiFit
- Se adapta a relés con y sin pulsador de prueba

Clip de retención metálico:

- Para una sujeción fuerte del relé en el conector

Datos generales para pedido

Tipo	CXM CLIP M	Versión
Código	3053190000	CUBESERIES, Clip de retención
GTIN (EAN)	4099987023016	
Cantidad	25 ST	

CSM S 4C0

Weidmüller Interface GmbH & Co. KG
Klingenbergstraße 26
D-32758 Detmold
Germany

www.weidmueller.com

Accesorios

Tipo	CXM CLIP P	Versión	
Código	3053240000	CUBESERIES, Clip de retención	
GTIN (EAN)	4099987023061		
Cantidad	10 ST		

SopORTE del señalizador



Datos generales para pedido

Tipo	CXM LABEL FLAP S	Versión	
Código	3169140000	CUBESERIES, Etiqueta	
GTIN (EAN)	4099987828055		
Cantidad	50 ST		