

CRM40024TLD

Weidmüller Interface GmbH & Co. KG
Klingenbergstraße 26
D-32758 Detmold
Germany

www.weidmueller.com



Relés individuales dentro del CRM CUBESERIES

- Tensiones de control de 12 - 110 V DC y 24 - 230V AC
- 4 contacto conmutado (7 A)
- Con pulsadores de prueba con codificación de color (bobina DC: azul)
- LED de estado verde y diodo antiparalelo integrados
- Con indicador de estado mecánico

Datos generales para pedido

Versión	CUBESERIES, Relé, Número de contactos: 4, Contacto conmutado AgNi, Tensión de mando nominal: 24 V DC, Intensidad permanente: 7 A, Conexión enchufable, Pulsador de prueba disponible: Sí
Código	3053080000
Tipo	CRM40024TLD
GTIN (EAN)	4099987022903
Cantidad	10 Pieza

Datos técnicos

Homologaciones

Homologaciones



ROHS Conformidad

UL File Number Search [Sitio web UL](#)

Núm. de certificación (cURus) E223474

Dimensiones y pesos

Profundidad	35.5 mm	Profundidad (pulgadas)	1.3976 inch
Altura	27.4 mm	Altura (pulgadas)	1.0787 inch
Anchura	21 mm	Anchura (pulgadas)	0.8268 inch
Peso neto	33 g		

Temperaturas

Temperatura de almacenamiento	-40 °C...85 °C	Temperatura ambiente	-40 °C...70 °C
Temperatura de servicio		Humedad	25°C / 95% de humedad relativa, sin condensación

Conformidad medioambiental del producto

Estado de cumplimiento de la directiva RoHS Conforme sin exención

REACH SVHC Sin SVHC por encima del 0,1 % en peso

Datos nominales UL

Núm. de certificación (cURus) E223474

Lado de mando

Tensión de mando nominal	24 V DC	Intensidad nominal DC	37.8 mA
Potencia nominal	0.9 W	Resistencia inductiva	640 Ω ± 10 %
Indicador de estado	LED verde	Conexión de protección	Diodo antiparalelo

Lado de carga

Tensión nominal de conexión	250 V AC	Intensidad permanente	7 A
Frecuencia de conex. máx. con carga nom.	0.1 Hz	Tensión de conex. AC, max.	250 V
Intensidad de conexión	16 A / 20 ms	Potencia de conmutación AC (óhmica), máx.	1500 VA
Potencia de conmutación DC (óhmica), máx.	168 W @ 24 V	Retardo de conexión	≤ 20 ms
Retardo en la desconexión	≤ 20 ms	Tipo de contacto	4 CO contact (AgNi)
Vida útil mecánica	2 x 10 ¹⁰ ciclos de conmutación	Potencia de conexión mínima	10 mA @ 12 V, 100 mA @ 5 V

Datos generales

Altitud de funcionamiento	≤ 2000 m, sobre el nivel del mar	Pulsador de prueba disponible	Sí
Versión del pulsador de prueba	Botón de test bloqueable, Botón de test temporal	Indicador de posición del interruptor mecánico	Sí

Datos técnicos

Color	transparente	Grado inflamabilidad según UL 94	V-2
-------	--------------	----------------------------------	-----

Coordinación de aislamiento

Tensión nominal	250 V	Grado de polución	2
Categoría de sobretensión	II	Resistencia a tensiones eléctricas, E/S	2,5 kVeff / 1 Min.
Resistencia a tensiones dieléctricas de contactos adyacentes	2 kVeff / 1 min	Resistencia a tensiones dieléctricas de contacto abierto	1,5 kVeff / 1 min.
Sobretensión de choque fijo	4 kV (1,2/50 µs)	Tipo de protección	IP40

Información adicional sobre homologaciones/normas

Núm. de certificación (CSA)	607178-80219312	Núm. de certificación (VDE)	40059812
Núm. de certificación (cURus)	E223474		

Datos de conexión

Técnica de conexión de conductores	Conexión enchufable	Paso en mm (P)	5.00 mm
------------------------------------	---------------------	----------------	---------

Clasificaciones

ETIM 8.0	EC001437	ETIM 9.0	EC001437
ETIM 10.0	EC001437	ECLASS 14.0	27-37-16-01
ECLASS 15.0	27-37-16-01		

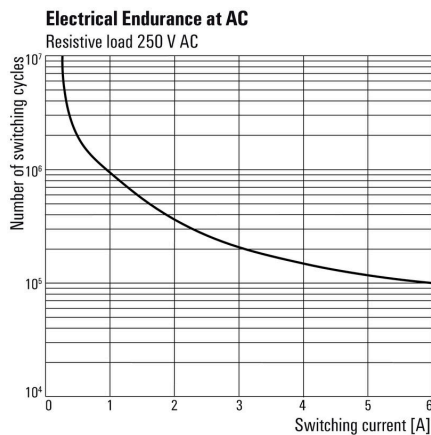
Connection diagram



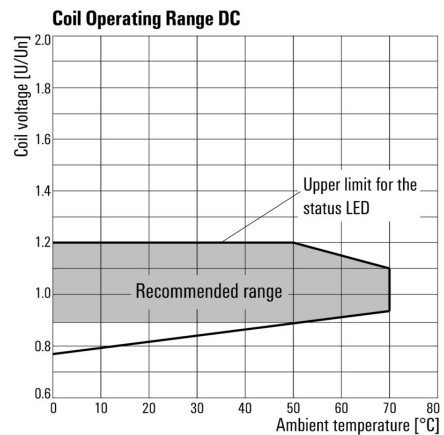
Graph



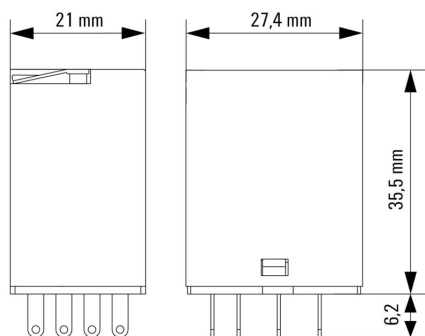
Graph



Graph



Dimensional drawing



Miscellaneous

Type code CUBESERIES relay versions



Type codes

CRM40024TLD

Weidmüller Interface GmbH & Co. KG
 Klingenbergstraße 26
 D-32758 Detmold
 Germany

www.weidmueller.com

Accesorios

Módulos de protección



Datos generales para pedido

Tipo	CXX D 21N	Versión	
Código	3053270000	CUBESERIES, Diodo antiparalelo, Tensión de mando nominal: 6...230	
GTIN (EAN)	4099987023092	V DC, Conexión enchufable	
Cantidad	20 ST		

Diodo LED y diodo antiparalelo



Datos generales para pedido

Tipo	CXX LD 41G	Versión	
Código	3053310000	CUBESERIES, Módulo LED con diodo antiparalelo, Tensión de mando nominal: 6...24 V DC, Conexión enchufable	
GTIN (EAN)	4099987023115		
Cantidad	20 ST		
Tipo	CXX LD 41R	Versión	
Código	3053290000	CUBESERIES, Módulo LED con diodo antiparalelo, Tensión de mando nominal: 6...24 V DC, Conexión enchufable	
GTIN (EAN)	4099987023108		
Cantidad	20 ST		
Tipo	CXX LD 42G	Versión	
Código	3053340000	CUBESERIES, Módulo LED con diodo antiparalelo, Tensión de mando nominal: 24...60 V DC, Conexión enchufable	
GTIN (EAN)	4099987023139		
Cantidad	20 ST		
Tipo	CXX LD 42R	Versión	
Código	3053320000	CUBESERIES, Módulo LED con diodo antiparalelo, Tensión de mando nominal: 24...60 V DC, Conexión enchufable	
GTIN (EAN)	4099987023122		
Cantidad	20 ST		

Accesorios

LED



Datos generales para pedido

Tipo	CXX L 61G	Versión
Código	3053420000	CUBESERIES, Módulo LED, Tensión de mando nominal: 6...24 V UC,
GTIN (EAN)	4099987023207	Conexión enchufable
Cantidad	20 ST	
Tipo	CXX L 61R	Versión
Código	3053410000	CUBESERIES, Módulo LED, Tensión de mando nominal: 6...24 V UC,
GTIN (EAN)	4099987023191	Conexión enchufable
Cantidad	20 ST	
Tipo	CXX L 62G	Versión
Código	3053440000	CUBESERIES, Módulo LED, Tensión de mando nominal: 24...60 V UC,
GTIN (EAN)	4099987023221	Conexión enchufable
Cantidad	20 ST	
Tipo	CXX L 62R	Versión
Código	3053430000	CUBESERIES, Módulo LED, Tensión de mando nominal: 24...60 V UC,
GTIN (EAN)	4099987023214	Conexión enchufable
Cantidad	20 ST	

Zócalos portarrelés



- Zócalos portarrelés para los relés CRM CUBESERIES
- Versión de salida 4 contactos conmutados para relés 2 contacto conmutado y 4 contactos conmutados
 - Conexión por tornillo y PUSH IN
 - Conectores PUSH IN con empujadores anchos para destornilladores con dimensión caña destornillador hasta 1,0 x 5,5 mm
 - Varias posibilidades de conexión cruzada
 - Accesorios a juego como conexiones transversales, clips de retención y módulos LED

Datos generales para pedido

Tipo	CSM P 4CO	Versión
Código	3053140000	CUBESERIES, Base portarrelés, Número de contactos: 4, Contacto conmutado, Intensidad permanente: 8 A, PUSH IN
GTIN (EAN)	4099987022965	
Cantidad	10 ST	
Tipo	CSM S 4CO	Versión
Código	3053160000	CUBESERIES, Base portarrelés, Número de contactos: 4, Contacto conmutado, Intensidad permanente: 6 A, Conexión brida-tornillo
GTIN (EAN)	4099987022989	
Cantidad	10 ST	

Accesorios

Conexiones transversales



Datos generales para pedido

Tipo	CXM CCP 2P BL	Versión
Código	3053230000	CUBESERIES, Conexión transversal
GTIN (EAN)	4099987023054	
Cantidad	20 ST	
Tipo	CXM CCP 2P RD	Versión
Código	3053220000	CUBESERIES, Conexión transversal
GTIN (EAN)	4099987023047	
Cantidad	20 ST	
Tipo	CXM CCP 8P BL	Versión
Código	3053210000	CUBESERIES, Conexión transversal
GTIN (EAN)	4099987023030	
Cantidad	10 ST	
Tipo	CXM CCP 8P RD	Versión
Código	3053200000	CUBESERIES, Conexión transversal
GTIN (EAN)	4099987023023	
Cantidad	10 ST	
Tipo	CXM CCS 6P GY	Versión
Código	3053180000	CUBESERIES, Conexión transversal
GTIN (EAN)	4099987023009	
Cantidad	2 ST	

Clips de retención



Clips de retención para relés CUBESERIES CRI.

Clip de retención de plástico:

- Con función de expulsión de relé
- Ranuras de rotulación para marcadores MultiFit
- Se adapta a relés con y sin pulsador de prueba

Clip de retención metálico:

- Para una sujeción fuerte del relé en el conector

Datos generales para pedido

Tipo	CXM CLIP P	Versión
Código	3053240000	CUBESERIES, Clip de retención
GTIN (EAN)	4099987023061	
Cantidad	10 ST	

Accesorios

Tipo	CXM CLIP M	Versión	
Código	3053190000	CUBESERIES, Clip de retención	
GTIN (EAN)	4099987023016		
Cantidad	25 ST		

Conexiones transversales



Datos generales para pedido

Tipo	CXX JMP 2P BL	Versión	
Código	3053260000	CUBESERIES, Conexión transversal	
GTIN (EAN)	4099987023085		
Cantidad	30 ST		

Tipo	CXX JMP 2P RD	Versión	
Código	3053250000	CUBESERIES, Conexión transversal	
GTIN (EAN)	4099987023078		
Cantidad	30 ST		

Contrapiezas

Zócalos portarrelés



Zócalos portarrelés para los relés CRM CUBESERIES

- Versión de salida 4 contactos conmutados para relés 2 contacto conmutado y 4 contactos conmutados
- Conexión por tornillo y PUSH IN
- Conectores PUSH IN con empujadores anchos para destornilladores con dimensión caña destornillador hasta 1,0 x 5,5 mm
- Varias posibilidades de conexión cruzada
- Accesorios a juego como conexiones transversales, clips de retención y módulos LED

Datos generales para pedido

Tipo	CSM P 4CO	Versión
Código	3053140000	CUBESERIES, Base portarrelés, Número de contactos: 4, Contacto conmutado, Intensidad permanente: 8 A, PUSH IN
GTIN (EAN)	4099987022965	
Cantidad	10 ST	
Tipo	CSM S 4CO	Versión
Código	3053160000	CUBESERIES, Base portarrelés, Número de contactos: 4, Contacto conmutado, Intensidad permanente: 6 A, Conexión brida-tornillo
GTIN (EAN)	4099987022989	
Cantidad	10 ST	