

CRM40524

Weidmüller Interface GmbH & Co. KG

Klingenbergstraße 26

D-32758 Detmold

Germany

www.weidmueller.com



Similar a la ilustración

Relés individuales dentro del CRM CUBESERIES

- Tensiones de control de 12 - 110 V DC y 24 - 230V AC
- 4 contacto conmutado (7 A)
- Sin pulsador de prueba con clavijas de conexión ciegas de colores (bobina AC: naranja, bobina DC: azul)

Datos generales para pedido

Versión	CUBESERIES, Relé, Número de contactos: 4, Contacto conmutado AgNi, Tensión de mando nominal: 24 V AC, Intensidad permanente: 7 A, Conexión enchufable, Pulsador de prueba disponible: No
Código	3052970000
Tipo	CRM40524
GTIN (EAN)	4099987022798
Cantidad	10 Pieza

Datos técnicos

Homologaciones

Homologaciones



ROHS Conformidad

UL File Number Search [Sitio web UL](#)

Núm. de certificación (cURus) E223474

Dimensiones y pesos

Profundidad	35.5 mm	Profundidad (pulgadas)	1.3976 inch
Altura	27.4 mm	Altura (pulgadas)	1.0787 inch
Anchura	21 mm	Anchura (pulgadas)	0.8268 inch
Peso neto	35 g		

Temperaturas

Temperatura de almacenamiento	-40 °C...85 °C	Temperatura ambiente	-40 °C...55 °C
Temperatura de servicio		Humedad	25°C / 95% de humedad relativa, sin condensación

Conformidad medioambiental del producto

Estado de cumplimiento de la directiva RoHS Conforme sin exención

REACH SVHC Sin SVHC por encima del 0,1 % en peso

Datos nominales UL

Núm. de certificación (cURus) E223474

Lado de mando

Tensión de mando nominal	24 V AC	Intensidad nominal AC	69 mA
Potencia nominal	1,63 VA	Resistencia inductiva	158 Ω ± 10 %
Indicador de estado	No		

Lado de carga

Tensión nominal de conexión	250 V AC	Intensidad permanente	7 A
Frecuencia de conex. máx. con carga nom.	0.1 Hz	Tensión de conex. AC, max.	250 V
Intensidad de conexión	16 A / 20 ms	Potencia de conmutación AC (óhmica), máx.	1500 VA
Potencia de conmutación DC (óhmica), máx.	168 W @ 24 V	Retardo de conexión	≤ 20 ms
Retardo en la desconexión	≤ 12 ms	Tipo de contacto	4 CO contact (AgNi)
Vida útil mecánica	2 x 10 ¹⁰ ciclos de conmutación	Potencia de conexión mínima	10 mA @ 12 V, 100 mA @ 5 V

Datos generales

Altitud de funcionamiento	≤ 2000 m, sobre el nivel del mar	Pulsador de prueba disponible	No
Indicador de posición del interruptor mecánico	Sí	Color	transparente

Datos técnicos

Grado inflamabilidad según UL 94 V-2

Coordinación de aislamiento

Tensión nominal	250 V	Grado de polución	2
Categoría de sobretensión	II	Resistencia a tensiones eléctricas, E/S	2,5 kVeff / 1 Min.
Resistencia a tensiones dieléctricas de contactos adyacentes	2 kVeff / 1 min	Resistencia a tensiones dieléctricas de contacto abierto	1,5 kVeff / 1 min.
Sobretensión de choque fijo	4 kV (1,2/50 µs)	Tipo de protección	IP40

Información adicional sobre homologaciones/normas

Núm. de certificación (CSA)	607178-80219312	Núm. de certificación (VDE)	40059812
Núm. de certificación (cURus)	E223474		

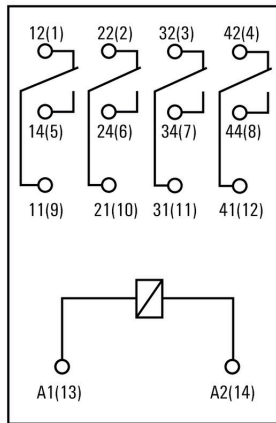
Datos de conexión

Técnica de conexión de conductores	Conexión enchufable	Paso en mm (P)	5.00 mm
------------------------------------	---------------------	----------------	---------

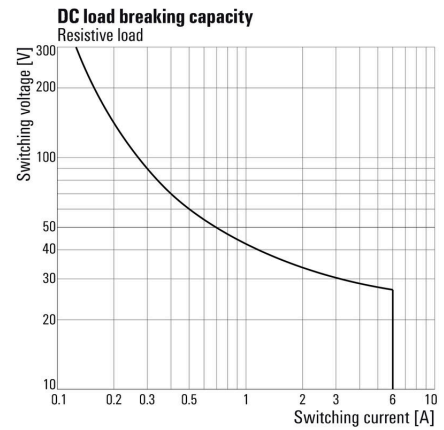
Clasificaciones

ETIM 8.0	EC001437	ETIM 9.0	EC001437
ETIM 10.0	EC001437	ECLASS 14.0	27-37-16-01
ECLASS 15.0	27-37-16-01		

Connection diagram



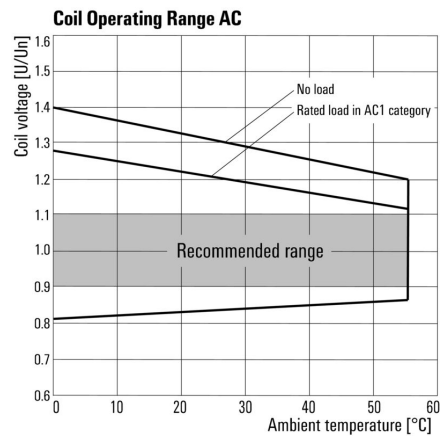
Graph



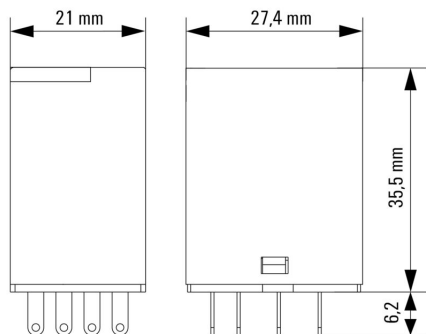
Graph



Graph



Dimensional drawing



Miscellaneous

Type code CUBESERIES relay versions



Type codes

CRM40524

Weidmüller Interface GmbH & Co. KG
 Klingenbergstraße 26
 D-32758 Detmold
 Germany

Accesorios

www.weidmueller.com

Módulos de protección



Datos generales para pedido

Tipo	CXX RC 51	Versión	
Código	3053370000	CUBESERIES, Elemento RC, Tensión de mando nominal: 6...24 V UC,	
GTIN (EAN)	4099987023160	Conexión enchufable	
Cantidad	20 ST		
Tipo	CXX RC 52	Versión	
Código	3053390000	CUBESERIES, Elemento RC, Tensión de mando nominal: 24...60 V UC,	
GTIN (EAN)	4099987023177	Conexión enchufable	
Cantidad	20 ST		

LED



Datos generales para pedido

Tipo	CXX L 62G	Versión	
Código	3053440000	CUBESERIES, Módulo LED, Tensión de mando nominal: 24...60 V UC,	
GTIN (EAN)	4099987023221	Conexión enchufable	
Cantidad	20 ST		
Tipo	CXX L 62R	Versión	
Código	3053430000	CUBESERIES, Módulo LED, Tensión de mando nominal: 24...60 V UC,	
GTIN (EAN)	4099987023214	Conexión enchufable	
Cantidad	20 ST		

Accesorios

Módulos de protección



Datos generales para pedido

Tipo	CXX V 71	Versión	
Código	3053470000	CUBESERIES, Varistor de protección, Tensión de mando nominal: 6...	
GTIN (EAN)	4099987023252	24 V AC, Conexión enchufable	
Cantidad	20 ST		
Tipo	CXX V 72	Versión	
Código	3053480000	CUBESERIES, Varistor de protección, Tensión de mando nominal:	
GTIN (EAN)	4099987023269	110...130 V AC, Conexión enchufable	
Cantidad	20 ST		

Zócalos portarrelés



Zócalos portarrelés para los relés CRM CUBESERIES

- Versión de salida 4 contactos conmutados para relés 2 contacto conmutado y 4 contactos conmutados
- Conexión por tornillo y PUSH IN
- Conectores PUSH IN con empujadores anchos para destornilladores con dimensión caña destornillador hasta 1,0 x 5,5 mm
- Varias posibilidades de conexión cruzada
- Accesorios a juego como conexiones transversales, clips de retención y módulos LED

Datos generales para pedido

Tipo	CSM P 4CO	Versión	
Código	3053140000	CUBESERIES, Base portarrelés, Número de contactos: 4, Contacto conmutado, Intensidad permanente: 8 A, PUSH IN	
GTIN (EAN)	4099987022965		
Cantidad	10 ST		
Tipo	CSM S 4CO	Versión	
Código	3053160000	CUBESERIES, Base portarrelés, Número de contactos: 4, Contacto conmutado, Intensidad permanente: 6 A, Conexión brida-tornillo	
GTIN (EAN)	4099987022989		
Cantidad	10 ST		

Accesorios

Conexiones transversales



Datos generales para pedido

Tipo	CXM CCP 2P BL	Versión
Código	3053230000	CUBESERIES, Conexión transversal
GTIN (EAN)	4099987023054	
Cantidad	20 ST	
Tipo	CXM CCP 2P RD	Versión
Código	3053220000	CUBESERIES, Conexión transversal
GTIN (EAN)	4099987023047	
Cantidad	20 ST	
Tipo	CXM CCP 8P BL	Versión
Código	3053210000	CUBESERIES, Conexión transversal
GTIN (EAN)	4099987023030	
Cantidad	10 ST	
Tipo	CXM CCP 8P RD	Versión
Código	3053200000	CUBESERIES, Conexión transversal
GTIN (EAN)	4099987023023	
Cantidad	10 ST	
Tipo	CXM CCS 6P GY	Versión
Código	3053180000	CUBESERIES, Conexión transversal
GTIN (EAN)	4099987023009	
Cantidad	2 ST	

Clips de retención



Clips de retención para relés CUBESERIES CRI.

Clip de retención de plástico:

- Con función de expulsión de relé
- Ranuras de rotulación para marcadores MultiFit
- Se adapta a relés con y sin pulsador de prueba

Clip de retención metálico:

- Para una sujeción fuerte del relé en el conector

Datos generales para pedido

Tipo	CXM CLIP P	Versión
Código	3053240000	CUBESERIES, Clip de retención
GTIN (EAN)	4099987023061	
Cantidad	10 ST	

CRM40524

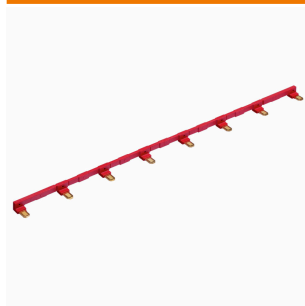
Weidmüller Interface GmbH & Co. KG
Klingenbergstraße 26
D-32758 Detmold
Germany

www.weidmueller.com

Accesorios

Tipo	CXM CLIP M	Versión	
Código	3053190000	CUBESERIES, Clip de retención	
GTIN (EAN)	4099987023016		
Cantidad	25 ST		

Conexiones transversales



Datos generales para pedido

Tipo	CXX JMP 2P BL	Versión	
Código	3053260000	CUBESERIES, Conexión transversal	
GTIN (EAN)	4099987023085		
Cantidad	30 ST		

Tipo	CXX JMP 2P RD	Versión	
Código	3053250000	CUBESERIES, Conexión transversal	
GTIN (EAN)	4099987023078		
Cantidad	30 ST		

Zócalos portarrelés



Zócalos portarrelés para los relés CRM CUBESERIES

- Versión de salida 4 contactos conmutados para relés 2 contacto conmutado y 4 contactos conmutados
- Conexión por tornillo y PUSH IN
- Conectores PUSH IN con empujadores anchos para destornilladores con dimensión caña destornillador hasta 1,0 x 5,5 mm
- Varias posibilidades de conexión cruzada
- Accesorios a juego como conexiones transversales, clips de retención y módulos LED

Datos generales para pedido

Tipo	CSM P 4CO	Versión
Código	3053140000	CUBESERIES, Base portarrelés, Número de contactos: 4, Contacto conmutado, Intensidad permanente: 8 A, PUSH IN
GTIN (EAN)	4099987022965	
Cantidad	10 ST	
Tipo	CSM S 4CO	Versión
Código	3053160000	CUBESERIES, Base portarrelés, Número de contactos: 4, Contacto conmutado, Intensidad permanente: 6 A, Conexión brida-tornillo
GTIN (EAN)	4099987022989	
Cantidad	10 ST	