

CSI S 2CO

Weidmüller Interface GmbH & Co. KG

Klingenbergstraße 26

D-32758 Detmold

Germany

www.weidmueller.com



Zócalos portarrelés para los relés de CUBESERIES CRI

- Versión de salida 2 contactos conmutados para relés 1 contacto conmutado y 2 contactos conmutados
- Conexión por tornillo y PUSH IN
- Conectores PUSH IN con empujadores anchos para destornilladores con dimensión caña destornillador hasta 1,0 x 5,5 mm
- Varias posibilidades de conexión cruzada
- Accesorios a juego como conexiones transversales, clips de retención y módulos LED

Datos generales para pedido

Versión	CUBESERIES, Base portarrelés, Número de contactos: 2, Contacto conmutado, Intensidad permanente: 8 A, Conexión brida-tornillo
Código	3052590000
Tipo	CSI S 2CO
GTIN (EAN)	4099987022422
Cantidad	10 Pieza

CSI S 2CO

Weidmüller Interface GmbH & Co. KG
 Klingenbergstraße 26
 D-32758 Detmold
 Germany

www.weidmueller.com

Datos técnicos

Homologaciones

Homologaciones



ROHS Conformidad

UL File Number Search [Sitio web UL](#)

Núm. de certificación (cURus) E223759

Dimensiones y pesos

Profundidad	45.9 mm	Profundidad (pulgadas)	1.8071 inch
Altura	97 mm	Altura (pulgadas)	3.8189 inch
Anchura	15.9 mm	Anchura (pulgadas)	0.626 inch
Peso neto	45 g		

Temperaturas

Temperatura de almacenamiento	Temperatura ambiente	-40 °C...70 °C
Temperatura de servicio		

Conformidad medioambiental del producto

Estado de cumplimiento de la directiva RoHS Conforme sin exención

REACH SVHC Sin SVHC por encima del 0,1 % en peso

Datos nominales UL

Núm. de certificación (cURus) E223759

Lado de mando

Indicador de estado No

Lado de carga

Tensión nominal de conexión	250 V AC	Intensidad permanente	8 A @ 2CO; 12 A @ 1CO without bridged output wire connections; 16 A @ 1CO with bridged output wire connections
Tensión de conex. AC, max.	300 V	Tipo de contacto	2 CO contact

Datos generales

Altitud de funcionamiento ≤ 2000 m, sobre el nivel del mar

Carril de montaje TS 35

Color negro

Grado inflamabilidad según UL 94 V-2

Componente de índice de inflamabilidad UL94	Componente	Manguito
	Índice de inflamabilidad UL94	V-2

CSI S 2CO

Weidmüller Interface GmbH & Co. KG

Klingenbergstraße 26
D-32758 Detmold
Germany

www.weidmueller.com

Datos técnicos

Coordinación de aislamiento

Categoría de sobretensión	IV	Resistencia a tensiones eléctricas, E/S	5 kVeff / 1 min
Resistencia a tensiones dieléctricas de contactos adyacentes	3 kVeff / 1 Min.	Resistencia a tensiones eléctricas de carril	5 kVeff / 1 min
Sobretensión de choque fijo	6 kV	Tipo de protección	IP20

Información adicional sobre homologaciones/normas

Núm. de certificación (CSA)	607178-80219312	Núm. de certificación (cURus)	E223759
-----------------------------	-----------------	-------------------------------	---------

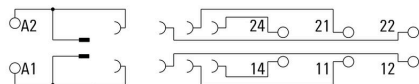
Datos de conexión

Técnica de conexión de conductores	Conexión brida-tornillo	Longitud de desaislado, conexión nominal	8 mm
Sección de embornado, conexión nominal	2.5 mm ²	Sección de embornado, mín.	0.75 mm ²
Sección de embornado, máx.	4 mm ²	Sección de conexión del conductor, rígido, mín.	0.75 mm ²
Sección de conexión del conductor, rígido, max.	4 mm ²	Sección de conexión del conductor, flexible, mín.	0.75 mm ²
Sección de conexión del conductor, flexible, max.	4 mm ²	Sección del conductor, flexible con terminales tubulares DIN 46228/4, mín.	0.75 mm ²
Sección del conductor, flexible con terminales tubulares DIN 46228/4, máx.	4 mm ²	Terminal tubular doble, mín.	1.5 mm ²
Terminal tubular doble, max.	2.5 mm ²	Dimens. caña destornillador	PZ 1

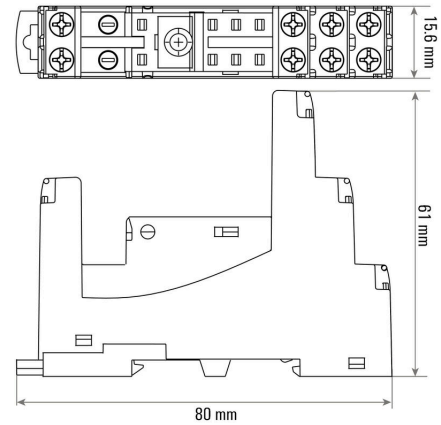
Clasificaciones

ETIM 8.0	EC001456	ETIM 9.0	EC001456
ETIM 10.0	EC001456	ECLASS 14.0	27-37-16-03
ECLASS 15.0	27-37-16-03		

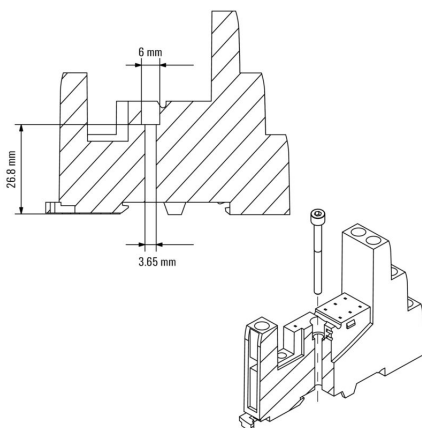
Esquema de conexiones



Dimensional drawing

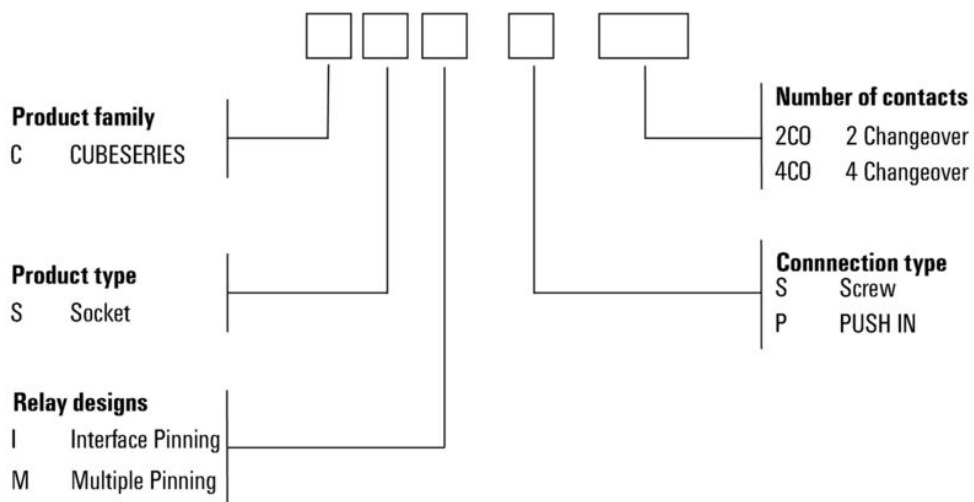


Dimensional drawing



Miscellaneous

Type code CUBESERIES socket versions



LED



Datos generales para pedido

Tipo	CXX L 61G	Versión
Código	3053420000	CUBESERIES, Módulo LED, Tensión de mando nominal: 6...24 V UC,
GTIN (EAN)	4099987023207	Conexión enchufable
Cantidad	20 ST	
Tipo	CXX L 61R	Versión
Código	3053410000	CUBESERIES, Módulo LED, Tensión de mando nominal: 6...24 V UC,
GTIN (EAN)	4099987023191	Conexión enchufable
Cantidad	20 ST	
Tipo	CXX L 62G	Versión
Código	3053440000	CUBESERIES, Módulo LED, Tensión de mando nominal: 24...60 V UC,
GTIN (EAN)	4099987023221	Conexión enchufable
Cantidad	20 ST	
Tipo	CXX L 62R	Versión
Código	3053430000	CUBESERIES, Módulo LED, Tensión de mando nominal: 24...60 V UC,
GTIN (EAN)	4099987023214	Conexión enchufable
Cantidad	20 ST	
Tipo	CXX L 63G	Versión
Código	3053460000	CUBESERIES, Módulo LED, Tensión de mando nominal: 110...230 V
GTIN (EAN)	4099987023245	UC, Conexión enchufable
Cantidad	20 ST	
Tipo	CXX L 63R	Versión
Código	3053450000	CUBESERIES, Módulo LED, Tensión de mando nominal: 110...230 V
GTIN (EAN)	4099987023238	UC, Conexión enchufable
Cantidad	20 ST	

Diodo LED y diodo antiparalelo



CSI S 2CO

Weidmüller Interface GmbH & Co. KG
 Klingenbergstraße 26
 D-32758 Detmold
 Germany

www.weidmuller.com

Accesorios

Datos generales para pedido

Tipo	CXX LD 41G	Versión
Código	3053310000	CUBESERIES, Módulo LED con diodo antiparalelo, Tensión de mando nominal: 6...24 V DC, Conexión enchufable
GTIN (EAN)	4099987023115	
Cantidad	20 ST	
Tipo	CXX LD 41R	Versión
Código	3053290000	CUBESERIES, Módulo LED con diodo antiparalelo, Tensión de mando nominal: 6...24 V DC, Conexión enchufable
GTIN (EAN)	4099987023108	
Cantidad	20 ST	
Tipo	CXX LD 42G	Versión
Código	3053340000	CUBESERIES, Módulo LED con diodo antiparalelo, Tensión de mando nominal: 24...60 V DC, Conexión enchufable
GTIN (EAN)	4099987023139	
Cantidad	20 ST	
Tipo	CXX LD 42R	Versión
Código	3053320000	CUBESERIES, Módulo LED con diodo antiparalelo, Tensión de mando nominal: 24...60 V DC, Conexión enchufable
GTIN (EAN)	4099987023122	
Cantidad	20 ST	
Tipo	CXX LD 43G	Versión
Código	3053360000	CUBESERIES, Módulo LED con diodo antiparalelo, Tensión de mando nominal: 110...230 V DC, Conexión enchufable
GTIN (EAN)	4099987023153	
Cantidad	20 ST	
Tipo	CXX LD 43R	Versión
Código	3053350000	CUBESERIES, Módulo LED con diodo antiparalelo, Tensión de mando nominal: 110...230 V DC, Conexión enchufable
GTIN (EAN)	4099987023146	
Cantidad	20 ST	

Módulos de protección



Datos generales para pedido

Tipo	CXX D 21N	Versión
Código	3053270000	CUBESERIES, Diodo antiparalelo, Tensión de mando nominal: 6...230 V DC, Conexión enchufable
GTIN (EAN)	4099987023092	
Cantidad	20 ST	
Tipo	CXX RC 51	Versión
Código	3053370000	CUBESERIES, Elemento RC, Tensión de mando nominal: 6...24 V UC, Conexión enchufable
GTIN (EAN)	4099987023160	
Cantidad	20 ST	
Tipo	CXX RC 52	Versión
Código	3053390000	CUBESERIES, Elemento RC, Tensión de mando nominal: 24...60 V UC, Conexión enchufable
GTIN (EAN)	4099987023177	
Cantidad	20 ST	

CSI S 2CO

Weidmüller Interface GmbH & Co. KG

Klingenbergstraße 26
D-32758 Detmold
Germany

www.weidmueller.com

Accesorios

Tipo	CXX RC 53	Versión
Código	3053400000	CUBESERIES, Elemento RC, Tensión de mando nominal: 110...230 V
GTIN (EAN)	4099987023184	AC, Conexión enchufable
Cantidad	20 ST	
Tipo	CXX V 71	Versión
Código	3053470000	CUBESERIES, Varistor de protección, Tensión de mando nominal: 6...
GTIN (EAN)	4099987023252	24 V AC, Conexión enchufable
Cantidad	20 ST	
Tipo	CXX V 72	Versión
Código	3053480000	CUBESERIES, Varistor de protección, Tensión de mando nominal:
GTIN (EAN)	4099987023269	110...130 V AC, Conexión enchufable
Cantidad	20 ST	
Tipo	CXX V 73	Versión
Código	3053490000	CUBESERIES, Varistor de protección, Tensión de mando nominal:
GTIN (EAN)	4099987023276	220...240 V AC, Conexión enchufable
Cantidad	20 ST	

Conexiones transversales



Conexión transversal para los zócalos de CUBESERIES CRI.

- Versiones con plástico de color rojo y azul para una posible codificación

Versiones para los conectores PUSH IN:

- Conexión transversal de 8 pines para A1 y A2 de la bobina
- puente enchufable de 2 pines para conectar a los conectores vecinos
- Puente enchufable de 2 pines para conectar los canales de salida dentro de un mismo conector

Versión para conectores roscados:

- Conexión transversal de 8 pines para conectarse a los enchufes vecinos.

Datos generales para pedido

Tipo	CXI CCS 8P GY	Versión
Código	3052620000	CUBESERIES, Conexión transversal
GTIN (EAN)	4099987022446	
Cantidad	2 ST	

Clips de retención



Clips de retención para relés CUBESERIES CRI.

Clip de retención de plástico:

- Con función de expulsión de relé
- Ranuras de rotulación para marcadores MultiFit
- Se adapta a relés con y sin pulsador de prueba

Clip de retención metálico:

- Para una sujeción fuerte del relé en el conector
- Versiones individuales para relés con y sin pulsador de prueba

CSI S 2CO

Weidmüller Interface GmbH & Co. KG
Klingenbergstraße 26
D-32758 Detmold
Germany

www.weidmueller.com

Accesorios

Datos generales para pedido

Tipo	CXI CLIP HM	Versión
Código	3052640000	CUBESERIES, Clip de retención
GTIN (EAN)	4099987022460	
Cantidad	10 ST	
Tipo	CXI CLIP LM	Versión
Código	3052630000	CUBESERIES, Clip de retención
GTIN (EAN)	4099987022453	
Cantidad	25 ST	
Tipo	CXI CLIP P	Versión
Código	3052710000	CUBESERIES, Clip de retención
GTIN (EAN)	4099987022514	
Cantidad	10 ST	

Soporte del señalizador



Datos generales para pedido

Tipo	CXI LABEL FLAP S	Versión
Código	3169130000	CUBESERIES, Etiqueta
GTIN (EAN)	4099987828048	
Cantidad	100 ST	