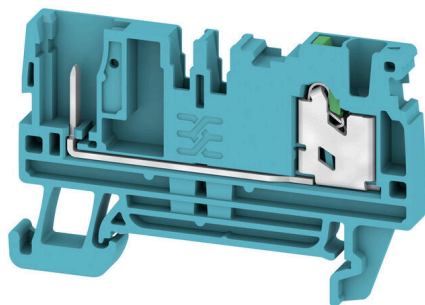


## SPGTB 2.5 FT 2C/1 BL

**Weidmüller Interface GmbH & Co. KG**  
Klingenbergstraße 26  
D-32758 Detmold  
Germany

[www.weidmueller.com](http://www.weidmueller.com)



Algunas aplicaciones necesitan una solución enchufable y modular para ser más flexibles o para facilitar la instalación. Cuando es necesario prefabricar o reemplazar unidades funcionales completas, se requieren sistemas de conexión modulares y flexibles. Nuestros bornes enchufables y flexibles se pueden montar rápidamente y se prueban completamente en fábrica.

### Datos generales para pedido

Versión	Borne enchufable, SNAP IN, azul, 2.5 mm <sup>2</sup> , 24 A, Número de conexiones: 2, Número de pisos: 1, TS 35
Código	<a href="#">3051470000</a>
Tipo	SPGTB 2.5 FT 2C/1 BL
GTIN (EAN)	4099987021517
Cantidad	100 Pieza

## SPGTB 2.5 FT 2C/1 BL

**Weidmüller Interface GmbH & Co. KG**  
 Klingenbergstraße 26  
 D-32758 Detmold  
 Germany

www.weidmueller.com

## Datos técnicos

### Homologaciones

Homologaciones



### Dimensiones y pesos

Profundidad	38 mm	Profundidad (pulgadas)	1.4961 inch
Altura	58.5 mm	Altura (pulgadas)	2.3031 inch
Anchura	5.1 mm	Anchura (pulgadas)	0.2008 inch
Peso neto	7.11 g		

### Temperaturas

Temperatura permanente de trabajo, min. -60 °C      Temperatura permanente de trabajo, max. 130 °C

### Conformidad medioambiental del producto

Estado de cumplimiento de la directiva RoHS      Conforme sin exención  
 REACH SVHC      Sin SVHC por encima del 0,1 % en peso

### Conductor embornable (conexión adicional)

Tipo de conexión, conexión adicional      enchufable

### Conductor embornable (conexión nominal)

Calibre según 60 947-1	A3	Sección de conexión del conductor AWG, máx.	AWG 14
Dirección de conexión	arriba	Longitud de desaislado	10 mm
Tipo de conexión	SNAP IN	Número de conexiones	2
Sección de embornado, máx.	2.5 mm <sup>2</sup>	Sección de embornado, mín.	0.34 mm <sup>2</sup>
Dimens. caña destornillador	0,6 x 3,5 mm	Sección de conexión del conductor AWG, mín.	AWG 22
Sección del conductor, flexible con terminales tubulares DIN 46228/4, máx.	2.5 mm <sup>2</sup>	Sección del conductor, flexible con terminales tubulares DIN 46228/4, mín.	0.34 mm <sup>2</sup>
Sección del conductor, flexible con terminales tubulares DIN 46228/1, máx.	2.5 mm <sup>2</sup>	Sección del conductor, flexible con terminales tubulares DIN 46228/1, mín.	0.34 mm <sup>2</sup>
Sección de conexión del conductor, flexible, max.	4 mm <sup>2</sup>	Sección de conexión del conductor, flexible, mín.	0.34 mm <sup>2</sup>
Sección del conductor, semirrígido, máx. 2.5 mm <sup>2</sup>		Sección del conductor, semirrígido, mín.	0.34 mm <sup>2</sup>
Sección transversal de conductor, núcleo rígido, máx.	2.5 mm <sup>2</sup>	Sección transversal de conductor, núcleo rígido, mín.	0.34 mm <sup>2</sup>

### Datos del material

Material básico	Wemid	Color	azul
Color componentes de accionamiento	verde	Grado inflamabilidad según UL 94	V-0

### Datos nominales

Sección nominal	2.5 mm <sup>2</sup>	Tensión nominal	800 V
Tensión nominal DC	800 V	Corriente nominal	24 A

## SPGTB 2.5 FT 2C/1 BL

**Weidmüller Interface GmbH & Co. KG**  
 Klingenbergstraße 26  
 D-32758 Detmold  
 Germany

www.weidmueller.com

### Datos técnicos

Corriente en conductor máximo	24 A	Normas	IEC 60947-7-1
Resistencia de paso según IEC 60947-7-1.33 mΩ x		Sobretensión de choque nominal	8 kV
Pérdida de potencia según la norma IEC 60947-7-x	0.77 mW	Categoría de sobretensión	III
Grado de polución	3		

### Generalidades

Sección de conexión del conductor AWG, máx.	AWG 14	Sección de conexión del conductor AWG, min.	AWG 22
Normas	IEC 60947-7-1	Carril de montaje	TS 35

### Otros datos técnicos

Lados abiertos	derecha	enclavable	Sí
Tipo de fijación	TS 35	Versión a prueba de explosivos	No
Tipo de montaje	TS 35		

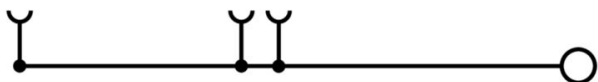
### Valores característicos del sistema

Tapa final obligatoria	Sí	Número de potenciales	1
Número de pisos	1	Número de puntos de embornado por piso	2
Pisos internos puenteados	No	Conexión PE	No
Carril de montaje	TS 35	Función N	No
Función PE	No	Función PEN	No

### Clasificaciones

ETIM 8.0	EC000897	ETIM 9.0	EC000897
ETIM 10.0	EC000897	ECLASS 14.0	27-25-01-17
ECLASS 15.0	27-25-01-17		

**Dibujos**



## SPGTB 2.5 FT 2C/1 BL

**Weidmüller Interface GmbH & Co. KG**  
Klingenbergstraße 26  
D-32758 Detmold  
Germany

www.weidmueller.com

## Accesorios

### Adaptador de prueba y tomas de prueba



Para la conexión eléctrica entre los bornes y el equipo de control o revisión se utilizan adaptadores de prueba y conectores macho de control o revisión. De esta manera, se puede establecer un contacto eléctrico en estado cableado y las mediciones pueden realizarse fácilmente.

### Datos generales para pedido

Tipo	FZS 2/4 RT/80 SAKT4	Versión	
Código	<a href="#">1276300000</a>	Conector macho (borne), Conexión enchufable, 2 mm <sup>2</sup> , Número de conexiones: 2, Número de polos: 1, Anchura: 9 mm	
GTIN (EAN)	4008190026080		
Cantidad	20 ST		