

## UR20-1COM-CAN

**Weidmüller Interface GmbH & Co. KG**

Klingenbergstraße 26

D-32758 Detmold

Germany

www.weidmueller.com



Módulos de comunicación y contadores 100/500 kHz; resolución de contador de 32 bits; diagnóstico de canal individual. Los encoders incrementales y de valor absoluto son imprescindibles en los sistemas automatizados actuales.

Weidmüller pone a su disposición módulos contadores desarrollados específicamente para estas aplicaciones, que soportan frecuencias de entrada de hasta 500 kHz. El módulo SSI ("Synchronous-Serial Interface") permite ejecutar tareas de posicionamiento de alta precisión utilizando encoders de valor absoluto.

Este módulo se puede parametrizar para funcionamiento en modo maestro o escucha, aptos para cualquier aplicación: Se dispone de un módulo para medición de frecuencia de hasta 100 kHz y, además, el UR20-1CNT-500 cuenta con una entrada que soporta frecuencias de hasta 500 kHz. El módulo UR20-2CNT-100 dispone de dos entradas de contador independientes; se complementa con el módulo UR20-1CNT-100-1DO que, a pesar de incluir solo un contador, ofrece opciones adicionales gracias a una entrada Latch, Gate y Reset. Esto permite el control externo del contador. Además, este módulo puede disparar un evento inmediato por medio de una salida digital usando un valor de referencia especificado.

El módulo UR20-1COM-232-485-422 ofrece opciones de comunicación avanzadas; por ejemplo, se pueden integrar dispositivos en sistemas u-remote por medio de una interfaz RS232, RS485 o RS422. El módulo

UR20-1COM-SAI-PRO es una solución para conectar el armario de control al campo. Este gateway permite integrar por cada módulo u-remote hasta 15 módulos subbus IP67 SAI-PRO descentralizados.

El módulo electrónico proporciona alimentación a los sensores desde bus de corriente de entradas (UIN).

### Datos generales para pedido

Versión	Remote I/O module, IP20
Código	<a href="#">3040800000</a>
Tipo	UR20-1COM-CAN
GTIN (EAN)	4099987011488
Cantidad	1 Pieza

### Datos técnicos

#### Homologaciones

Homologaciones



UL File Number Search [Sitio web UL](#)

N.º de certificado (cULus) E141197

#### Dimensiones y pesos

Profundidad	76 mm	Profundidad (pulgadas)	2.9921 inch
Altura	120 mm	Altura (pulgadas)	4.7244 inch
Anchura	11.5 mm	Anchura (pulgadas)	0.4528 inch
Peso neto	89 g		

#### Temperaturas

Temperatura de almacenamiento	-40 °C ... +85 °C	Temperatura de servicio	-20 °C...60 °C
-------------------------------	-------------------	-------------------------	----------------

#### Conformidad medioambiental del producto

Estado de cumplimiento de la directiva RoHS Conforme con exención

Exención RoHS (si procede/conocida) 7a, 7cl

REACH SVHC Lead 7439-92-1

SCIP 82327f13-cd27-455a-ab5b-a62e1996dcf8

#### Interfaz IO-Link

Número de interfaces IO-Link	0	Disponible diagnóstico de canal individual de interfaces IO-Link	No
------------------------------	---	--	----

#### entradas digitales

Número	1	Tipo	1x CAN
Diagnóstico de módulo	Sí	Diagnóstico de canales individuales	Sí

#### Alimentación

Tensión de alimentación 24 V DC +20 %/ -15 %, vía bus del sistema

Consumo de corriente desde IENTRADA 30 mA (el correspondiente segmento de alimentación)

Consumo de corriente desde I<sub>sys</sub>, typ. 8 mA

#### Datos de conexión

Sección de conexión del conductor, flexible, máx. (AWG)	AWG 20	Sección de conexión del conductor, flexible, mín. (AWG)	AWG 16
Sección de conexión del conductor, rígido, máx. (AWG)	AWG 20	Sección de conexión del conductor, rígido, mín. (AWG)	AWG 16
Tipo de conexión	PUSH IN	Número	1
Sección de conexión del conductor, rígido, max.	1.5 mm <sup>2</sup>	Sección de conexión del conductor, rígido, min.	0.14 mm <sup>2</sup>
Sección de conexión del conductor, flexible, max.	1.5 mm <sup>2</sup>	Sección de conexión del conductor, flexible, mín.	0.14 mm <sup>2</sup>

## Datos técnicos

### Datos del sistema

Tipo de módulo	Módulo funcional	Interfaz	Bus de sistema u-remote
Separación galvánica	500 V DC entre los circuitos de corriente	Protocolo bus de campo	PROFINET IRT, PROFIBUS DP-V1, EtherCAT, Modbus/TCP, EtherNet/IP, CANopen, DeviceNet, POWERLINK, CC-Link, CC-Link IE TSN
Velocidad de transmisión bus de sistema, máx.	48 Mbit		

### Datos generales

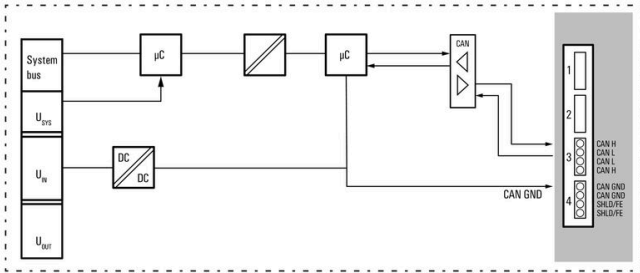
Resistencia a vibraciones	5 Hz ≤ f ≤ 8,4 Hz: 3,5 mm de amplitud conforme a IEC 60068-2-6, 8,4 Hz ≤ f ≤ 150 Hz: 1 g de aceleración conforme a IEC 60068-2-6	Grado inflamabilidad según UL 94	V-0
Categoría de sobretensión	II	Grado de polución	2
Carril de montaje	TS 35	Presión del aire (funcionamiento)	1013 hPa (altura 0 m) a 700 hPa (altura 3000 m) conforme a DIN EN 61131-2
Humedad del aire (transporte)	10% a 95%, sin condensación conforme a DIN EN 61131-2	Presión del aire (almacenamiento)	1013 hPa (altura 0 m) a 700 hPa (altura 3000 m) conforme a DIN EN 61131-2
Humedad del aire (funcionamiento)	10% a 95%, sin condensación conforme a DIN EN 61131-2	Humedad del aire (almacenamiento)	10% a 95%, sin condensación conforme a DIN EN 61131-2

### Clasificaciones

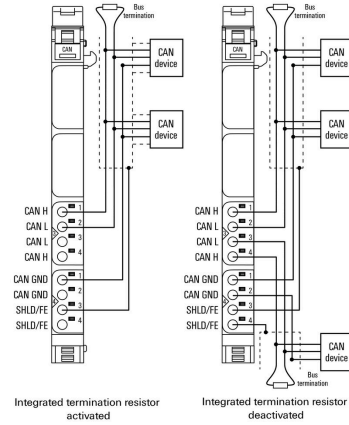
ETIM 8.0	EC001604	ETIM 9.0	EC001604
ETIM 10.0	EC001604	ECLASS 14.0	27-24-26-08
ECLASS 15.0	27-24-26-08		

### Dibujos

#### Block diagram

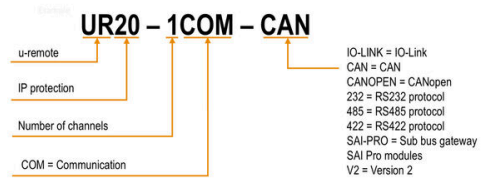


#### Connection diagram



#### Explicación de abreviaturas

##### Digital communication- modules



## UR20-1COM-CAN

**Weidmüller Interface GmbH & Co. KG**  
Klingenbergstraße 26  
D-32758 Detmold  
Germany

[www.weidmueller.com](http://www.weidmueller.com)

## Accesorios

### Accesorios



#### Accesorios del sistema

Descubre una amplia gama de accesorios para tu sistema u-remote: el complemento ideal para que tus aplicaciones sean aún más eficaces y flexibles.

### Datos generales para pedido

Tipo	UR20-EBK-ACC	Versión	
Código	<a href="#">1346610000</a>	End bracket, ,	
GTIN (EAN)	4050118151596		
Cantidad	5 ST		

Tipo	UR20-SM-ACC	Versión	
Código	<a href="#">1339920000</a>	Cover, ,	
GTIN (EAN)	4050118144727		
Cantidad	20 ST		

### Blank



### Datos generales para pedido

Tipo	PM 2.7/2.6 MC NE WS	Versión	
Código	<a href="#">1323710000</a>	OMNIMATE Signal - Serie PM, Señalizadores de punto de conexión,	
GTIN (EAN)	4050118126778	2.7 x 2.6 mm, Paso en mm (P): 3.50 Weidmueller, blanco	
Cantidad	960 ST		

### Impresión especial



## UR20-1COM-CAN

**Weidmüller Interface GmbH & Co. KG**  
 Klingenbergstraße 26  
 D-32758 Detmold  
 Germany

www.weidmueller.com

## Accesorios

### Datos generales para pedido

Tipo	PM 2.7/2.6 MC SDR	Versión
Código	<a href="#">1323700000</a>	OMNIMATE Signal - Serie PM, Señalizadores de punto de conexión,
GTIN (EAN)	4050118126761	2.7 x 2.6 mm, Paso en mm (P): 3.50 Weidmueller, bajo demanda
Cantidad	192 ST	
Tipo	DEK 5/8-11.5 MC SDR	Versión
Código	<a href="#">1341610000</a>	Dekafix, Terminal marker, 5 x 8 mm, Paso en mm (P): 8.00
GTIN (EAN)	4050118146059	Weidmueller, bajo demanda
Cantidad	100 ST	

### Blank



El señalizador Dekafix (DEK) es un señalizador universal para todos los tipos de conectores y grupos electrónicos. El sistema está especialmente indicado para series de números cortas y ofrece una gran variedad de señalizadores ya impresos.

Tiras para instalación rápida en un solo paso. La impresión es perfectamente legible, de alto contraste y está disponible en varios anchos.

- Amplia gama de señalizadores listos para usar
- Tiras para instalación rápida
- Los señalizadores son aptos para todo tipo de conectores Weidmüller
- Disponible como MultiCard sin imprimir o con impresión estándar

Impresión especial: Envíe un archivo del software de señalización M-Print PRO o M-Print PRO Online (sin instalación) con sus especificaciones de señalización.

### Datos generales para pedido

Tipo	DEK 5/8-11.5 MC NE WS	Versión
Código	<a href="#">1341630000</a>	Dekafix, Terminal marker, 5 x 8 mm, Paso en mm (P): 8.00
GTIN (EAN)	4050118145946	Weidmueller, blanco
Cantidad	500 ST	

### Aluminio



El aluminio tiene la segunda mejor conductividad eléctrica después del cobre. Una ventaja es el bajo peso, y otra es la excelente protección contra la corrosión.

### Datos generales para pedido

Tipo	TS 35X7.5 2M/AL/BK	Versión
Código	<a href="#">0330800000</a>	Guía de montaje, Accesorios, Aluminio, no probado, Anchura: 2000
GTIN (EAN)	4008190100650	mm, Altura: 35 mm, Profundidad: 7.5 mm
Cantidad	40 M	

## UR20-1COM-CAN

**Weidmüller Interface GmbH & Co. KG**  
 Klingenbergstraße 26  
 D-32758 Detmold  
 Germany

www.weidmueller.com

## Accesorios

### Acero inoxidable



Acero inoxidable es un término colectivo para todos los tipos de acero (aleaciones) con un alto grado de pureza y resistencia a la corrosión.

### Datos generales para pedido

Tipo	TS 35X7.5 2M/CRN	Versión	
Código	<a href="#">1747350000</a>	Guía de montaje, Accesorios, Acero inoxidable 1.4301, no probado,	
GTIN (EAN)	4032248003372	Anchura: 2000 mm, Altura: 35 mm, Profundidad: 7.5 mm	
Cantidad	40 M		

### Acero



Los carriles DIN de acero son los más difundidos en el mercado. Entre los carriles DIN metálicos, son los que poseen la menor protección contra cortocircuitos, similar a la del acero inoxidable.

### Datos generales para pedido

Tipo	TS 35X7.5 2M/ST/ZN	Versión	
Código	<a href="#">0383400000</a>	Guía de montaje, Accesorios, Acero, chapado en zinc galvanizado y pasivado, Anchura: 2000 mm, Altura: 35 mm, Profundidad: 7.5 mm	
GTIN (EAN)	4008190088026		
Cantidad	40 M		
Tipo	TS 35X7.5/LL 2M/ST/ZN	Versión	
Código	<a href="#">0514500000</a>	Guía de montaje, Accesorios, Acero, chapado en zinc galvanizado y pasivado, Anchura: 2000 mm, Altura: 35 mm, Profundidad: 7.5 mm	
GTIN (EAN)	4008190046019		
Cantidad	40 M		
Tipo	TS 35X7.5/LL 1M/ST/ZN	Versión	
Código	<a href="#">0514510000</a>	Guía de montaje, Accesorios, Acero, chapado en zinc galvanizado y pasivado, Anchura: 1000 mm, Altura: 35 mm, Profundidad: 7.5 mm	
GTIN (EAN)	4008190116620		
Cantidad	20 M		
Tipo	TS 35X7.5/LL 2M/ST/SZ	Versión	
Código	<a href="#">7915060000</a>	Guía de montaje, Accesorios, Acero, chapado en zinc galvanizado y pasivado, Anchura: 2000 mm, Altura: 35 mm, Profundidad: 7.5 mm	
GTIN (EAN)	4032248296279		
Cantidad	40 M		