

VPU PV II 3 R 1500 MB

Weidmüller Interface GmbH & Co. KG
 Klingenbergstraße 26
 D-32758 Detmold
 Germany

www.weidmueller.com



La serie de protección contra sobretensiones VARITECTOR VPU PV I (Tipo I) y VPU PV II (Tipo II) protege eficazmente los sistemas fotovoltaicos y sus componentes contra las interferencias de los rayos y las sobretensiones. Incluso muy por debajo de los límites especificados mediante la coordinación de aislamiento según EN 60664-3 / DIN VDE 0110-3. Los descargadores están diseñados según la norma de producto IEC 50539-11 / DIN EN 50539-11 probada y pueden utilizarse en sistemas según la norma de aplicación IEC 50539-12 / DIN EN 50539-12 y según la norma IEC 60364-7-712 "Instalación de sistemas de suministro fotovoltaico" a instalar.

Datos generales para pedido

Código	3035170000
Tipo	VPU PV II 3 R 1500 MB
GTIN (EAN)	4099986992054
Cantidad	1 Pieza

VPU PV II 3 R 1500 MB

Weidmüller Interface GmbH & Co. KG
 Klingenbergstraße 26
 D-32758 Detmold
 Germany

www.weidmueller.com

Datos técnicos

Homologaciones

ROHS Conformidad

Dimensiones y pesos

Profundidad	70 mm	Profundidad (pulgadas)	2.7559 inch
Altura	112.3 mm	Altura (pulgadas)	4.4213 inch
Anchura	53.7 mm	Anchura (pulgadas)	2.1142 inch
Peso neto	342.84 g		

Temperaturas

Temperatura de almacenamiento	-40 °C...85 °C	Temperatura de servicio	-40 °C...85 °C
Humedad	5 - 95% de humedad rel.		

Conformidad medioambiental del producto

Estado de cumplimiento de la directiva RoHS	Conforme sin exención
REACH SVHC	Sin SVHC por encima del 0,1 % en peso

Coordenadas del aislamiento según EN 50178

Categoría de sobretensión	III	Grado de polución	2
---------------------------	-----	-------------------	---

Datos nominales IEC / EN

Número de polos	3	Contacto de aviso	250 V 1A 1CO
Tipo de tensión	DC	Tiempo de respuesta / tiempo de recuperación	≤ 25 ns
Normas	IEC 61643-31, EN 61643-31	Clase de requisitos según la norma EN 61643-11	T2
Corriente de fuga In (8/20µs) conductor-20 kA PE		Corriente de descarga Imáx. (8/20µs) conductor PE	40 kA
tipo SPD	T2	Capacidad nominal de corriente de cortocircuito ISCCR	15 kA
Fusible de soporte integrado	No		

Aplicaciones fotovoltaicas Datos técnicos

Normas	IEC 61643-31, EN 61643-31	Nivel de protección Up (+/-, -/PE, +/PE) ≤ 4.8 kV	
Altura de funcionamiento en sistema PV sin conexión a tierra	≤ 4000 m	Corriente de cortocircuito ISCPV	15 kA
Corriente de fuga total Itotal (8/20µs)	40 kA	Corriente de fuga In (8/20 µs)	20 kA
Clase de requisitos	Tipo II	Altura de funcionamiento en el sistema PV con conexión a tierra	≤ 2000 m
Tensión de la instalación FV, máx. Ucpv	1500 V		

Datos de conexión mensaje remoto

Sección de conexión de conductores, rígido, mín.	0.25 mm ²	Longitud de desaislado	5 mm
Sección de conexión de conductores, rígido, máx.	1.5 mm ²		

VPU PV II 3 R 1500 MB

Weidmüller Interface GmbH & Co. KG
 Klingenbergstraße 26
 D-32758 Detmold
 Germany

www.weidmueller.com

Datos técnicos

Datos generales

Diseño	Cajas de instalación; 3 TE	Color	negro
Tipo de protección	IP20 en funcionamiento, IP20	Carril de montaje	TS 35

Datos de conexión

Longitud de desaislado	18 mm	Técnica de conexión de conductores	Conexión brida-tornillo
Tipo de conexión	Conexión brida-tornillo	Par de apriete, mín.	2.5 Nm
Par de apriete, max.	2.5 Nm	Sección de conexión del conductor, rígido, mín.	1.5 mm ²
Sección de conexión del conductor, rígido, max.	6 mm ²	Sección de conexión del conductor, flexible, mín.	2.5 mm ²
Sección de conexión del conductor, flexible, max.	25 mm ²	Sección del conductor, semirrígido, mín.	2.5 mm ²
Sección del conductor, semirrígido, máx.	35 mm ²		

Datos eléctricos

Tipo de tensión	DC
-----------------	----

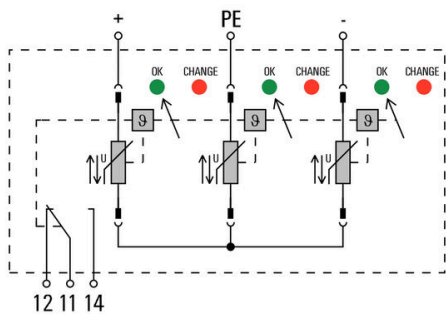
Datos generales

Número de polos	3	Tipo de protección	IP20 en funcionamiento, IP20
Color	negro		

Clasificaciones

ETIM 8.0	EC000941	ETIM 9.0	EC000941
ETIM 10.0	EC000941	ECLASS 14.0	27-17-14-02
ECLASS 15.0	27-17-14-02		

Símbolo eléctrico



Circuit diagram

VPU PV II 3 R 1500 MB

Weidmüller Interface GmbH & Co. KG
Klingenbergstraße 26
D-32758 Detmold
Germany

www.weidmueller.com

Accesorios

Destornillador de estrella, tipo Phillips



Destornillador para tornillos de cabeza ranurada en cruz con aislamiento VDE, tipo Phillips, SDIK PH DIN 7438, ISO 8764/2-PH, fuerza de accionamiento conforme a ISO 8764-PH, empuñadura SoftFinish

Datos generales para pedido

Tipo	SDIK PH1 X 80	Versión	
Código	2749890000	Destornillador, Anchura de caña (B): 1 mm, 80 mm, Solidez de caña	
GTIN (EAN)	4050118897098	(A): 1	
Cantidad	1 ST		

Sin imprimir



El sistema ESG es un reconocido señalizador en formato MultiCard que puede utilizarse en numerosos equipos eléctricos de uso habitual. El resultado es una señalización de equipos excelente con una imagen de alto contraste.

Disponibilidad de distintos tipos para dispositivos de fabricantes de la talla de Siemens, ABB, Beckhoff, etc. Análisis rápido de ventajas:

- Etiquetas, autoadhesivas o insertables, de uso universal, según el tipo
- En el caso de equipos conectados en línea, como fusibles automáticos, tenemos disponibles señalizadores ESG para insertar en la guía para etiquetas
- Impresión personalizada en calidad láser según indicaciones del cliente

Impresión especial: Envíe un archivo del software de señalización M-Print PRO o M-Print PRO Online (sin instalación) con sus especificaciones de señalización.

Datos generales para pedido

Tipo	ESG 6/15 K MC NE WS	Versión	
Código	1880100000	ESG, Señalizadores de dispositivos x 15 mm, PA 66, Color: blanco, autoadhesivo	
GTIN (EAN)	4032248478781		
Cantidad	200 ST		

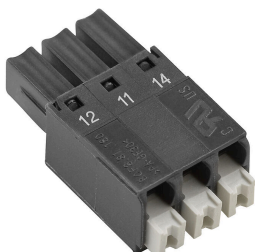
VPU PV II 3 R 1500 MB

Weidmüller Interface GmbH & Co. KG
Klingenbergstraße 26
D-32758 Detmold
Germany

www.weidmueller.com

Accesorios

Serie VPU



Gran cantidad de accesorios que completan la gama de productos

Datos generales para pedido

Tipo	VPU PV EXTENDER	Versión	
Código	3123510000		
GTIN (EAN)	4099987270199		
Cantidad	9 ST		
Tipo	PLUG VPU AC	Versión	
Código	2855300000		
GTIN (EAN)	4064675533283		
Cantidad	10 ST		