

SAI-04D-VP3V-5A-P12L-PNP

Weidmüller Interface GmbH & Co. KG
Klingenbergstraße 26
D-32758 Detmold
Germany

www.weidmueller.com

Imagen de producto



Mientras que en el sistema estándar M12 el manguito giratorio debe atornillarse y se ve obstaculizado por el bloqueo contra vibraciones, Push-Pull funciona con un solo clic, como el conocido sistema de conexión de mangueras en jardinería. El cierre con clic audible asegura una conexión segura así como una buena junta hermética. Los nuevos distribuidores SAI-Push-Pull pueden utilizarse tanto con los conectores M12 como con los nuevos conectores Push-Pull.

Datos generales para pedido

Versión	Con salida M23, 19 polos, M12, M23, 30 V, Con codificación A, LED: Sí, Sensor LED: Sí, Tipo de cableado: PNP
Código	3023710000
Tipo	SAI-04D-VP3V-5A-P12L-PNP
GTIN (EAN)	4099986944718
Cantidad	1 Pieza

SAI-04D-VP3V-5A-P12L-PNP

Weidmüller Interface GmbH & Co. KG
 Klingenbergstraße 26
 D-32758 Detmold
 Germany

www.weidmueller.com

Datos técnicos

Homologaciones

Homologaciones



ROHS Conformidad

Dimensiones y pesos

Altura	35.2 mm	Altura (pulgadas)	1.3858 inch
Anchura	56 mm	Anchura (pulgadas)	2.2047 inch
Longitud	108 mm	Longitud (pulgadas)	4.252 inch
Peso neto	250 g		

Temperaturas

Temperatura de servicio -25 - 80°C

Conformidad medioambiental del producto

Estado de cumplimiento de la directiva RoHS	Conforme sin exención
REACH SVHC	Bumetrizole (UV-326) 3896-11-5
SCIP	aff684c1-bd47-44d6-8d6c-78b6bd183080

Datos de conexión

Pérdida del distribuidor Con salida M23, 19 polos Par de apriete M12: 0,4 Nm, M23: 2,5 Nm

Normas

Conector norma IEC 61076-2-010

Datos del material

Material junta tórica	FKM, NBR	Material capotas	PBT
Material del distribuidor	Plástico	Color de carcasa	negro
Material de contacto	CuZn, CuSn	Superficie de contacto	bañado en oro
Material soporte del contacto	PA		

Datos eléctricos

Tensión nominal, mín.	10 V	Tensión nominal, máx.	30 V
Intensidad de corriente máxima admisible por ranura	4 A	Corriente total	10 A
Corriente por señal	2 A	Separación potencial existente	No

Datos técnicos de cable

Número de polos 5 Apto para cadena de arrastre No

Datos técnicos generales

Tipo de protección	atornillado, IP67	Codificación de conector	Con codificación A
Número de polos	5	Número de contactos hembra	4

SAI-04D-VP3V-5A-P12L-PNP

Weidmüller Interface GmbH & Co. KG
Klingenbergstraße 26
D-32758 Detmold
Germany

www.weidmueller.com

Datos técnicos

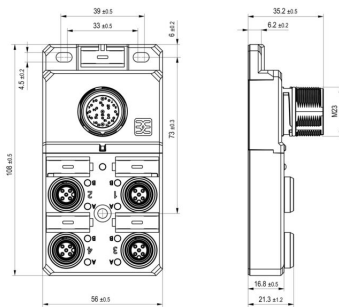
Rosca de conexión	M12, M23	Comportamiento de inflamabilidad	V-0
LED	Sí	Sensor LED	Sí
Color LED para indicar funcionamiento	Verde	Color LED para función entrada/salida	Amarillo

Clasificaciones

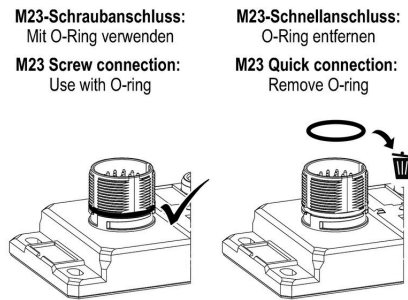
ETIM 8.0	EC003558	ETIM 9.0	EC003558
ETIM 10.0	EC003558	ECLASS 14.0	27-44-01-11
ECLASS 15.0	27-44-01-11		

Dibujos

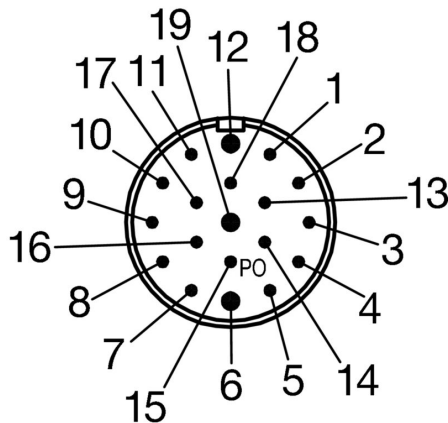
Dibujo acotado



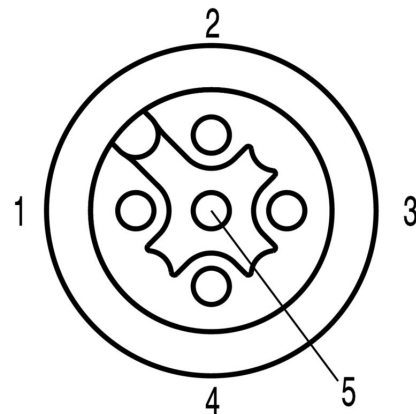
Dibujo detallado



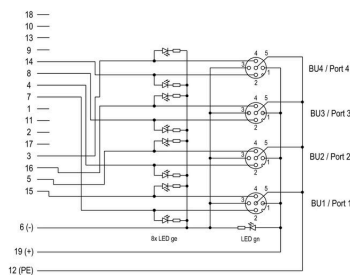
Esquema de polos



Esquema de polos



Esquema de conexiones



SAI-04D-VP3V-5A-P12L-PNP

Weidmüller Interface GmbH & Co. KG
 Klingenbergstraße 26
 D-32758 Detmold
 Germany

www.weidmueller.com

Accesorios

Sin imprimir



El sistema ESG es un reconocido señalizador en formato MultiCard que puede utilizarse en numerosos equipos eléctricos de uso habitual. El resultado es una señalización de equipos excelente con una imagen de alto contraste.

Disponibilidad de distintos tipos para dispositivos de fabricantes de la talla de Siemens, ABB, Beckhoff, etc.

Análisis rápido de ventajas:

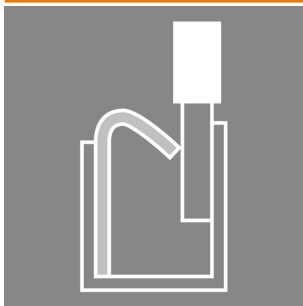
- Etiquetas, autoadhesivas o insertables, de uso universal, según el tipo
- En el caso de equipos conectados en línea, como fusibles automáticos, tenemos disponibles señalizadores ESG para insertar en la guía para etiquetas
- Impresión personalizada en calidad láser según indicaciones del cliente

Impresión especial: Envíe un archivo del software de señalización M-Print PRO o M-Print PRO Online (sin instalación) con sus especificaciones de señalización.

Datos generales para pedido

Tipo	ESG 9/20 MC NE WS	Versión	
Código	1609940000	ESG, Señalizadores de dispositivos x 20 mm, PA 66, Color: blanco,	
GTIN (EAN)	4008190203528	enchufable	
Cantidad	200 ST		

PUSH IN



En la actualidad son necesarias con frecuencia longitudes de cable personalizadas. Para satisfacer esta necesidad, Weidmüller ofrece una amplia gama de conectores de configuración libre.

Conectores macho y hembra de configuración libre en modelos M8, M12, M16 y 7/8" de gran robustez y perfectamente adecuados para, por ejemplo, el sector de fabricación de máquinas. Los conectores M12 cuentan con 5 sistemas de conexión diferentes.

Datos generales para pedido

Tipo	SAISGP-P-5A-4/8-P12	Versión	
Código	3153330000	Conector acoplable en campo, M12 Push-Pull	
GTIN (EAN)	4099987636209		
Cantidad	1 ST		
Tipo	SAISWP-P-5A-4/8-P12	Versión	
Código	3153340000	Conector acoplable en campo, M12 Push-Pull	
GTIN (EAN)	4099987636216		
Cantidad	1 ST		

SAI-04D-VP3V-5A-P12L-PNP

Weidmüller Interface GmbH & Co. KG
Klingenbergstraße 26
D-32758 Detmold
Germany

www.weidmueller.com

Accesorios

M12



Las tapas protectoras protegen espacios de conexión no ocupados frente a las influencias externas.

Datos generales para pedido

Tipo	SAI-SK-M12-PushPull	Versión	
Código	3123470000	Grupos protegidos, Capuchón protector	
GTIN (EAN)	4099987270120		
Cantidad	1 ST		