

## SAI-04D-VP3V-4A-P12L-PNP

**Weidmüller Interface GmbH & Co. KG**  
Klingenbergstraße 26  
D-32758 Detmold  
Germany

www.weidmueller.com

### Imagen de producto



Mientras que en el sistema estándar M12 el manguito giratorio debe atornillarse y se ve obstaculizado por el bloqueo contra vibraciones, Push-Pull funciona con un solo clic, como el conocido sistema de conexión de mangueras en jardinería. El cierre con clic audible asegura una conexión segura así como una buena junta hermética. Los nuevos distribuidores SAI-Push-Pull pueden utilizarse tanto con los conectores M12 como con los nuevos conectores Push-Pull.

### Datos generales para pedido

Versión	Con salida M23, 12 polos, M12, M23, 30 V, Con codificación A, LED: Sí, Sensor LED: Sí, Tipo de cableado: PNP
Código	<a href="#">3023680000</a>
Tipo	SAI-04D-VP3V-4A-P12L-PNP
GTIN (EAN)	4099986944688
Cantidad	1 Pieza

## SAI-04D-VP3V-4A-P12L-PNP

**Weidmüller Interface GmbH & Co. KG**  
 Klingenbergstraße 26  
 D-32758 Detmold  
 Germany

www.weidmueller.com

## Datos técnicos

### Homologaciones

Homologaciones



ROHS Conformidad

### Dimensiones y pesos

Altura	35.2 mm	Altura (pulgadas)	1.3858 inch
Anchura	56 mm	Anchura (pulgadas)	2.2047 inch
Longitud	108 mm	Longitud (pulgadas)	4.252 inch
Peso neto	250 g		

### Temperaturas

Temperatura de servicio -25 - 80°C

### Conformidad medioambiental del producto

Estado de cumplimiento de la directiva RoHS	Conforme con exención
Exención RoHS (si procede/conocida)	6c
REACH SVHC	Lead 7439-92-1, Bumetrizole (UV-326) 3896-11-5
SCIP	aff684c1-bd47-44d6-8d6c-78b6bd183080

### Datos de conexión

Pérdida del distribuidor Con salida M23, 12 polos Par de apriete M12: 0,4 Nm, M23: 2,5 Nm

### Normas

Conector norma IEC 61076-2-010

### Datos del material

Material junta tórica	FKM, NBR	Material capotas	PBT
Material del distribuidor	Plástico	Color de carcasa	negro
Material de contacto	CuSn, CuZn	Superficie de contacto	bañado en oro
Material soporte del contacto	PA		

### Datos eléctricos

Tensión nominal, mín.	10 V	Tensión nominal, máx.	30 V
Intensidad de corriente máxima admisible por ranura	4 A	Corriente total	10 A
Corriente por señal	2 A	Separación potencial existente	No

### Datos técnicos de cable

Número de polos 4 Apto para cadena de arrastre No

## SAI-04D-VP3V-4A-P12L-PNP

**Weidmüller Interface GmbH & Co. KG**  
Klingenbergstraße 26  
D-32758 Detmold  
Germany

[www.weidmueller.com](http://www.weidmueller.com)

## Datos técnicos

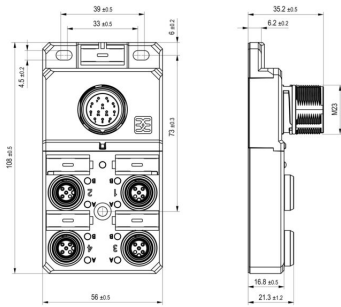
### Datos técnicos generales

Tipo de protección	atornillado, IP67	Codificación de conector	Con codificación A
Número de polos	4	Número de contactos hembra	4
Rosca de conexión	M12, M23	Comportamiento de inflamabilidad	V-0
LED	Sí	Sensor LED	Sí
Color LED para indicar funcionamiento	Verde	Color LED para función entrada/salida	Amarillo

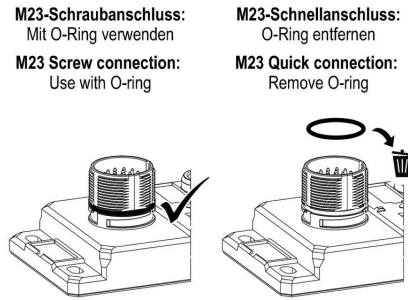
### Clasificaciones

ETIM 8.0	EC003558	ETIM 9.0	EC003558
ETIM 10.0	EC003558	ECLASS 14.0	27-44-01-11
ECLASS 15.0	27-44-01-11		

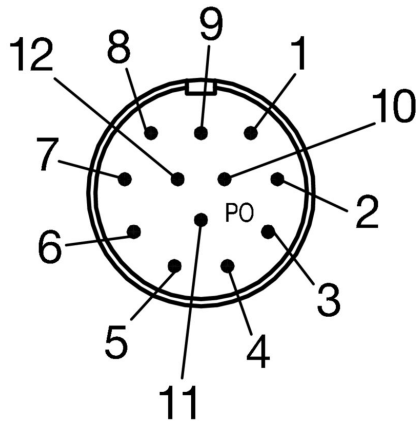
Dibujo acotado



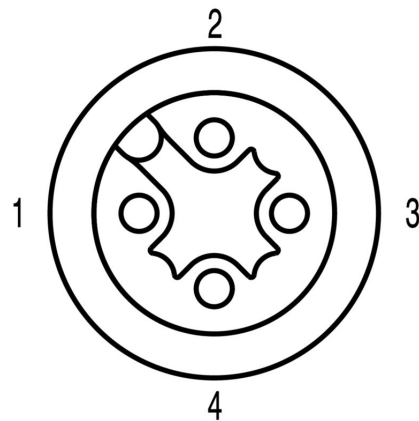
Dibujo detallado



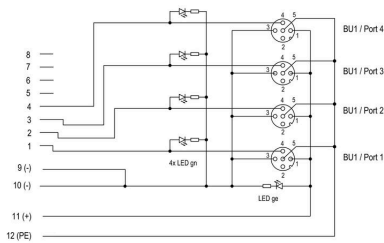
Esquema de polos



Esquema de polos



Esquema de conexiones



## SAI-04D-VP3V-4A-P12L-PNP

**Weidmüller Interface GmbH & Co. KG**  
 Klingenbergstraße 26  
 D-32758 Detmold  
 Germany

www.weidmueller.com

## Accesorios

### Sin imprimir



El sistema ESG es un reconocido señalizador en formato MultiCard que puede utilizarse en numerosos equipos eléctricos de uso habitual. El resultado es una señalización de equipos excelente con una imagen de alto contraste.

Disponibilidad de distintos tipos para dispositivos de fabricantes de la talla de Siemens, ABB, Beckhoff, etc. Análisis rápido de ventajas:

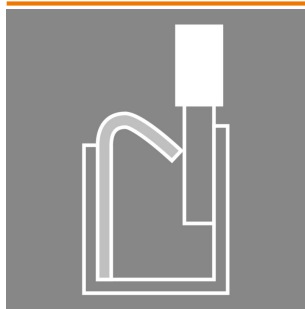
- Etiquetas, autoadhesivas o insertables, de uso universal, según el tipo
- En el caso de equipos conectados en línea, como fusibles automáticos, tenemos disponibles señalizadores ESG para insertar en la guía para etiquetas
- Impresión personalizada en calidad láser según indicaciones del cliente

Impresión especial: Envíe un archivo del software de señalización M-Print PRO o M-Print PRO Online (sin instalación) con sus especificaciones de señalización.

### Datos generales para pedido

Tipo	ESG 9/20 MC NE WS	Versión	
Código	<a href="#">1609940000</a>	ESG, Señalizadores de dispositivos x 20 mm, PA 66, Color: blanco,	
GTIN (EAN)	4008190203528	enchufable	
Cantidad	200 ST		

### PUSH IN



En la actualidad son necesarias con frecuencia longitudes de cable personalizadas. Para satisfacer esta necesidad, Weidmüller ofrece una amplia gama de conectores de configuración libre.

Conectores macho y hembra de configuración libre en modelos M8, M12, M16 y 7/8" de gran robustez y perfectamente adecuados para, por ejemplo, el sector de fabricación de máquinas. Los conectores M12 cuentan con 5 sistemas de conexión diferentes.

### Datos generales para pedido

Tipo	SAISGP-P-4A-4/8-P12	Versión	
Código	<a href="#">3153290000</a>	Conector acoplable en campo, M12 Push-Pull	
GTIN (EAN)	4099987636162		
Cantidad	1 ST		
Tipo	SAISWP-P-4A-4/8-P12	Versión	
Código	<a href="#">3153300000</a>	Conector acoplable en campo, M12 Push-Pull	
GTIN (EAN)	4099987636179		
Cantidad	1 ST		

## SAI-04D-VP3V-4A-P12L-PNP

**Weidmüller Interface GmbH & Co. KG**  
Klingenbergstraße 26  
D-32758 Detmold  
Germany

[www.weidmueller.com](http://www.weidmueller.com)

## Accesorios

### M12



Las tapas protectoras protegen espacios de conexión no ocupados frente a las influencias externas.

### Datos generales para pedido

Tipo	SAI-SK-M12-PushPull	Versión	
Código	<a href="#">3123470000</a>	Grupos protegidos, Capuchón protector	
GTIN (EAN)	4099987270120		
Cantidad	1 ST		