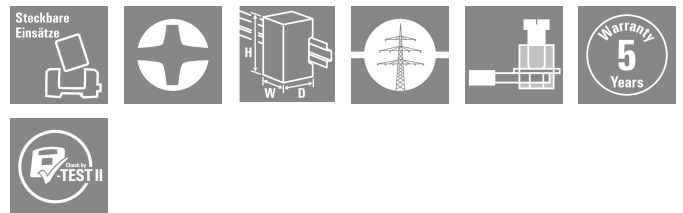


VPU AC I F 3+1 275/25

Weidmüller Interface GmbH & Co. KG
 Klingenbergstraße 26
 D-32758 Detmold
 Germany

www.weidmueller.com



Los protectores de sobretensión VPU I (tipo 1), VPU II (tipo 2) y VPU III (tipo 3) de Weidmüller reducen eficazmente el acoplamiento de interferencias que puede producirse debido a sobretensiones transitorias, llegando incluso a niveles notablemente inferiores al límite de coordinación de aislamiento de la normativa EN 60664-3 / DIN VDE 0110-3. De esta manera, toda la instalación se ve expuesta a menos interferencias. La coordinación de los descargadores se realiza empleando medios técnicos. Esto significa que no es necesario el desacoplamiento entre los tipos I, II y III. Los descargadores cumplen con la norma de producto IEC 61643-11 / DIN EN 61643-11 y pueden instalarse en sistemas conforme a IEC 61643-12 / VDE V0675-6-12 y IEC 62305-4 / VDE 0185-4. El protector para rayos y sobretensiones es apropiado para su uso con sistemas de suministro energético. Weidmüller ofrece diferentes productos según el tipo de red y la tensión del suministro. La serie VPU AC I F se caracteriza por un fusible integrado en el descargador. Estos descargadores no necesitan fusibles.

Datos generales para pedido

Versión	Descargador de sobretensión, Baja tensión, Protector de sobretensión, TN-S, TT
Código	3022910000
Tipo	VPU AC I F 3+1 275/25
GTIN (EAN)	4099986942196
Cantidad	1 Pieza

Datos técnicos

Homologaciones

Homologaciones



ROHS Conformidad

Dimensiones y pesos

Profundidad	86 mm	Profundidad (pulgadas)	3.3858 inch
Altura	90 mm	Altura (pulgadas)	3.5433 inch
Anchura	144 mm	Anchura (pulgadas)	5.6693 inch
Peso neto	1032 g		

Temperaturas

Temperatura de almacenamiento	-40 °C...85 °C	Temperatura ambiente	...85 °C
Temperatura de servicio	-40 °C...85 °C	Humedad	5 - 95% de humedad rel.

Conformidad medioambiental del producto

Estado de cumplimiento de la directiva RoHS Conforme sin exención

REACH SVHC Sin SVHC por encima del 0,1 % en peso

Coordenadas del aislamiento según EN 50178

Categoría de sobretensión	III	Grado de polución	2
---------------------------	-----	-------------------	---

Datos nominales IEC / EN

Número de polos	4	Contacto de aviso	No
Tensión nominal (AC)	230 V	Red de baja tensión	TN-S, TT
Nivel de protección Up at IN (N-PE)	≤ 1.5 kV	Tipo de tensión	AC
Sobretensión temporal - TOV	442 V	Protección por fusible	Disponible internamente
Tiempo de respuesta / tiempo de recuperación	<100 ns	Zona de frecuencia, max.	60 Hz
Zona de frecuencia, min.	50 Hz	apropiado para	Instalación de recuento (sin corriente de fuga)
Normas	IEC 61643-11, EN 61643-11	Corriente de prueba limp(10/350 μs) (L- 25 kA PE)	
Corriente de choque del rayo, limp (10/350 μs) (N-PE)	100 kA	Clase de requisitos según la norma EN 61643-11	T1, T2, T3
Clase de requisitos según IEC 61643-11	Tipo 1, Tipo II, Tipo III	Tensión continua máxima, Uc (AC)	275 V
Tensión continua máxima, Uc (N-PE)	305 V	Tensión de red	230 V / 400 V
Corriente de fuga Imáx. (8/20 μs) (N-PE)	130 kA	Corriente de fuga In (8/20μs) N-PE	100 kA
Coordinación de energía (≤10 m)	Tipo 1, Tipo 2, Tipo 3	Corriente de fuga In (8/20μs) conductor-25 kA PE	
Corriente de descarga Imáx. (8/20μs) conductor PE	65 kA	Nivel de protección Up at IN (L/N-PE)	≤ 1.9 kV
Capacidad nominal de corriente de cortocircuito ISCCR	100 kA	Capacidad de extinción de corriente de seguimiento Ifi	No disponible debido a causas técnicas
Fusible de soporte integrado	Sí		

Datos de conexión mensaje remoto

Tipo de conexión	PUSH IN
------------------	---------

Datos técnicos

Datos generales

Indicación óptica de funcionamiento	verde = OK; rojo = descargador defectuoso, sustituir	Versión	Protector de sobretensión
Diseño	Cajas de instalación; 8 TE, Insta IP20	Grado inflamabilidad según UL 94	V-0
Color	naranja, negro	apropiado para	Instalación de recuento (sin corriente de fuga)
Tipo de protección	IP20 en funcionamiento	Carril de montaje	TS 35
Altitud de funcionamiento	≤ 2000 m		

Datos de conexión

Longitud de desaislado	18 mm	Técnica de conexión de conductores	Conexión brida-tornillo
Longitud de desaislado, conexión nominal	18 mm	Par de apriete, min.	3 Nm
Par de apriete, max.	4.5 Nm	Sección de embornado, conexión nominal	16 mm ²
Sección de embornado, mín.	1.5 mm ²	Sección de embornado, máx.	35 mm ²
Sección de conexión del conductor, rígido, min.	1.5 mm ²	Sección de conexión del conductor, rígido, max.	35 mm ²
Sección de conexión del conductor, flexible, mín.	1.5 mm ²	Sección de conexión del conductor, flexible, max.	25 mm ²
Sección del conductor, semirrígido, mín.	1.5 mm ²	Sección del conductor, semirrígido, máx.	35 mm ²

Datos eléctricos

Tipo de tensión	AC
-----------------	----

Datos generales

Número de polos	4	Tipo de protección	IP20 en funcionamiento
Color	naranja, negro		

Garantía

Período	5 años
---------	--------

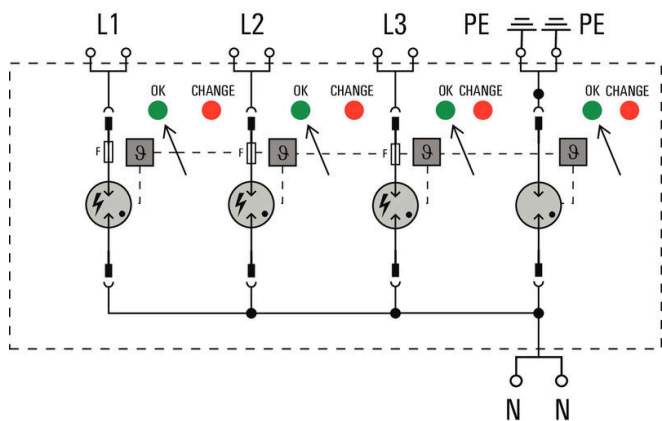
Indicación importante

Información de producto	If F1 > 315A gG, then the integrated backup fuse always operates before F1
-------------------------	--

Clasificaciones

ETIM 8.0	EC001457	ETIM 9.0	EC001457
ETIM 10.0	EC001457	ECLASS 14.0	27-17-12-04
ECLASS 15.0	27-17-12-04		

Dibujos



Accesorios

Destornillador de estrella, tipo Phillips



Destornillador para tornillos de cabeza ranurada en cruz con aislamiento VDE, tipo Phillips, SDIK PH DIN 7438, ISO 8764/2-PH, fuerza de accionamiento conforme a ISO 8764-PH, empuñadura SoftFinish

Datos generales para pedido

Tipo	SDIK PH1 X 80	Versión	
Código	2749890000	Destornillador, Anchura de caña (B): 1 mm, 80 mm, Solidez de caña	
GTIN (EAN)	4050118897098	(A): 1	
Cantidad	1 ST		

Destornillador de pala plana



Destornillador para tornillos de cabeza ranurada, SDI DIN 7437, ISO 2380/2, accionamiento según DIN 5264, ISO 2380/1, mango blando SoftFinish

Datos generales para pedido

Tipo	SDIS 1.0X5.5X125	Versión	
Código	2749850000	Destornillador, Anchura de caña (B): 5.5 mm, Longitud de caña: 125	
GTIN (EAN)	4050118897050	mm, Solidez de caña (A): 1 mm	
Cantidad	1 ST		

Accesorios

Sin imprimir



El sistema ESG es un reconocido señalizador en formato MultiCard que puede utilizarse en numerosos equipos eléctricos de uso habitual. El resultado es una señalización de equipos excelente con una imagen de alto contraste.

Disponibilidad de distintos tipos para dispositivos de fabricantes de la talla de Siemens, ABB, Beckhoff, etc.

Análisis rápido de ventajas:

- Etiquetas, autoadhesivas o insertables, de uso universal, según el tipo
- En el caso de equipos conectados en línea, como fusibles automáticos, tenemos disponibles señalizadores ESG para insertar en la guía para etiquetas
- Impresión personalizada en calidad láser según indicaciones del cliente

Impresión especial: Envíe un archivo del software de señalización M-Print PRO o M-Print PRO Online (sin instalación) con sus especificaciones de señalización.

Datos generales para pedido

Tipo	ESG 6/15 K MC NE WS	Versión	
Código	1880100000	ESG, Señalizadores de dispositivos x 15 mm, PA 66, Color: blanco,	
GTIN (EAN)	4032248478781	autoadhesivo	
Cantidad	200 ST		

Descargador de repuesto



Los protectores de sobretensión VPU I (tipo 1), VPU II (tipo 2) y VPU III (tipo 3) de Weidmüller reducen eficazmente el acoplamiento de interferencias que puede producirse debido a sobretensiones transitorias, llegando incluso a niveles notablemente inferiores al límite de coordinación de aislamiento de la normativa EN 60664-3 / DIN VDE 0110-3. De esta manera, toda la instalación se ve expuesta a menos interferencias. La coordinación de los descargadores se realiza empleando medios técnicos. Esto significa que no es necesario el desacoplamiento entre los tipos I, II y III. Los descargadores cumplen con la norma de producto IEC 61643-11 / DIN EN 61643-11 y pueden instalarse en sistemas conforme a IEC 61643-12 / VDE V0675-6-12 y IEC 62305-4 / VDE 0185-4. El protector para rayos y sobretensiones es apropiado para su usos con sistemas de suministro energético. Weidmüller ofrece diferentes productos según el tipo de red y la tensión del suministro. La serie VPU AC I F se caracteriza por un fusible integrado en el descargador. Estos descargadores no necesitan fusibles.

Datos generales para pedido

Tipo	VPU AC I F 0 275/25	Versión	
Código	2859350000	Descargador de sobretensión, Baja tensión, Protector de sobretensión,	
GTIN (EAN)	4064675570578	Monofásico, TN	
Cantidad	1 ST		

VPU AC I F 3+1 275/25

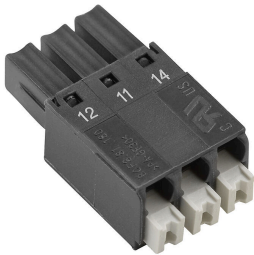
Weidmüller Interface GmbH & Co. KG
Klingenbergstraße 26
D-32758 Detmold
Germany

www.weidmueller.com

Accesorios

Tipo	VPU AC I F 0 N-PE 275/25	Versión	
Código	3022930000	Descargador de sobretensión, Baja tensión, Protector de sobretensión,	
GTIN (EAN)	4099986942226	TN	
Cantidad	1 ST		

Serie VPU



Gran cantidad de accesorios que completan la gama de productos

Datos generales para pedido

Tipo	VPU LOCKING CLIP L	Versión	
Código	2735070000		
GTIN (EAN)	4050118816402		
Cantidad	10 ST		