

FP BOX DCM

Weidmüller Interface GmbH & Co. KG

Klingenbergstraße 26

D-32758 Detmold

Germany

www.weidmueller.com



Los distribuidores de alimentación FieldPower® permiten una instalación sin errores en un tiempo extremadamente breve.

Las derivaciones y funcionalidades integradas en la tapa se encajan de forma sencilla.

Robusto con un elevado grado de protección.

Datos generales para pedido

Versión	Caja de distribución de corriente FieldPower®, DC, IP65, en estado completo, policarbonato reforzado con fibra de vidrio, Conexión de bornes por desplazamiento del aislante (IDC), PUSH IN, Distribución
Código	3021790000
Tipo	FP BOX DCM
GTIN (EAN)	4099986937857
Cantidad	1 Pieza

FP BOX DCM

Weidmüller Interface GmbH & Co. KG
 Klingenbergstraße 26
 D-32758 Detmold
 Germany

www.weidmueller.com

Datos técnicos

Dimensiones y pesos

Profundidad	67 mm	Profundidad (pulgadas)	2.6378 inch
Altura	181 mm	Altura (pulgadas)	7.126 inch
Anchura	104 mm	Anchura (pulgadas)	4.0945 inch
Peso neto	542.93 g		

Temperaturas

Temperatura de almacenamiento	-40 °C...85 °C	Temperatura de servicio	-40 °C...55 °C
-------------------------------	----------------	-------------------------	----------------

Conformidad medioambiental del producto

Estado de cumplimiento de la directiva RoHS	Conforme sin exención
REACH SVHC	Potassium perfluorobutane sulfonate 29420-49-3
SCIP	5f19cd84-8946-4797-9386-3ac323b95c10

Capacidad de sujeción

Datos de conexión - contacto elemento Sector / Alimentación	Técnica de conexión de conductores	PUSH IN	
	Dimensión caña destornillador de la herramienta de operación	0,6 x 3,5 mm	
	Longitud de desaislado	14.00 mm	
	Número de polos	5	
	Sección de conexión del conductor, macizo, máx.	6 mm ²	
	Sección de conexión del conductor, macizo, mín.	0.50 mm ²	
	Sección de conexión del conductor, semirrígido, máx.	6.00 mm ²	
	Sección de conexión del conductor, semirrígido, mín.	0.50 mm ²	
	Sección de conexión del conductor, semirrígido fino, máx.	10.00 mm ²	
	Sección de conexión del conductor, semirrígido fino, mín.	0.50 mm ²	
	Sección de conexión del conductor, semirrígido muy fino, máx.	6.00 mm ²	
	Sección de conexión del conductor, semirrígido muy fino, mín.	0.50 mm ²	
	Sección de conexión del conductor con terminal tubular de cable	Tipo del terminal tubular	12 mm con cuello de plástico
		Estándar	DIN 46228/4
		Sección, mín.	0.5 mm ²
		Sección, máx.	6 mm ²
		Tipo del terminal tubular	12 mm con cuello de plástico
		Estándar	DIN 46228/4
		Sección, mín.	0.5 mm ²
Sección, máx.		6 mm ²	
Tipo del terminal tubular		8 mm con cuello de plástico	
Estándar		DIN 46228/4	
Sección, mín.		0.5 mm ²	
Sección, máx.		6 mm ²	
Tipo del terminal tubular	8 mm con cuello de plástico		
Estándar	DIN 46228/4		

Datos técnicos

Datos de conexión - elemento de contacto bus de potencia	Técnica de conexión de conductores	Conexión de bornes por desplazamiento del aislante (IDC)
	Dimensión caña destornillador de la herramienta de operación	0,6 x 3,5 mm
	Número de polos	5
	Sección de conexión del conductor, macizo, máx.	6 mm ²
	Sección de conexión del conductor, macizo, mín.	1.50 mm ²
	Sección de conexión del conductor, semirrígido, máx.	6.00 mm ²
	Sección de conexión del conductor, semirrígido, mín.	2.50 mm ²
	Sección de conexión del conductor, semirrígido fino, máx.	6.00 mm ²
	Sección de conexión del conductor, semirrígido fino, mín.	2.50 mm ²

Datos generales

Material básico	Policarbonato, GRP	Materiales aislantes	GF 10
Material de la carcasa	policarbonato reforzado con fibra de vidrio	Silicona	No
Color	negro	Tipo de protección	IP65, en estado completo
Grado inflamabilidad según UL 94	5VA	Par de apriete para tornillos de la tapa	2 Nm
Fijación de la tapa	Tornillos TX20	Enclavable	No
Tipo de montaje	Montaje del tornillo, Lengüetas de sujeción	Indicación de montaje	Tornillos de la tapa incluidos
Función	Distribución	Codificable	Codificado en PE + GND
Tipo de tensión	DC	Número de polos	5
Número de conexiones / polo	1	Técnica de conexión de conductores	Conexión de bornes por desplazamiento del aislante (IDC), PUSH IN

Valores nominales según UL

Normas	UL 2237
--------	---------

Clasificaciones

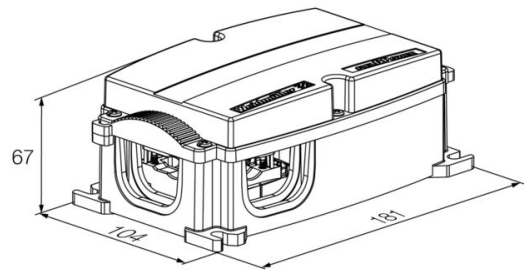
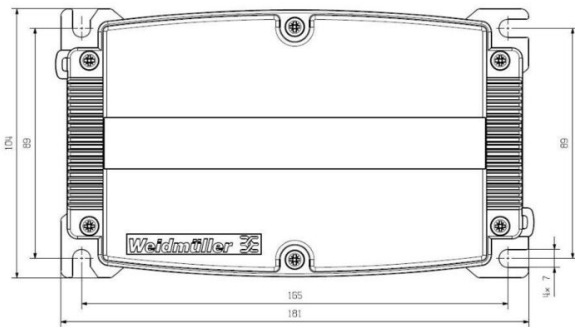
ETIM 8.0	EC000214	ETIM 9.0	EC000214
ETIM 10.0	EC000214	ECLASS 14.0	27-14-24-09
ECLASS 15.0	27-14-24-09		

FP BOX DCM

Weidmüller Interface GmbH & Co. KG
Klingenbergstraße 26
D-32758 Detmold
Germany

Dibujos

www.weidmueller.com



FP BOX DCM

Weidmüller Interface GmbH & Co. KG
 Klingenbergstraße 26
 D-32758 Detmold
 Germany

Accesorios

www.weidmueller.com

Juntas



Las soluciones de cableado inteligentes permiten ahorrar tiempo y dinero.

El sistema modular FieldPower® contiene la solución adecuada para cada tarea de cableado.

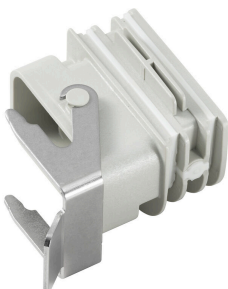
Aislamientos plegables para el uso de cables prefabricados

Aislamientos disponibles con tuercas de conexión M16 y M20
 Posibilidad de integrar dispositivos de operación y señalización en el aislamiento

Datos generales para pedido

Tipo	RKDG D9 PT6	Versión
Código	4329610000	Aplicación del cierre Field Power®, Junta plegable, IP65 con carcasa correspondiente, IP65, con la caja correspondiente, EPDM
GTIN (EAN)	4032248668687	
Cantidad	10 ST	
Tipo	RKDG D11 PT6	Versión
Código	4323210000	Aplicación del cierre Field Power®, Junta plegable, IP65 con carcasa correspondiente, IP65, con la caja correspondiente, EPDM
GTIN (EAN)	4032248641215	
Cantidad	10 ST	
Tipo	RKDG D13 PT6	Versión
Código	4323230000	Aplicación del cierre Field Power®, Junta plegable, IP65 con carcasa correspondiente, IP65, con la caja correspondiente, EPDM
GTIN (EAN)	4032248641239	
Cantidad	10 ST	
Tipo	RKDG D15 PT6	Versión
Código	4323220000	Aplicación del cierre Field Power®, Junta plegable, IP65 con carcasa correspondiente, IP65, con la caja correspondiente, EPDM
GTIN (EAN)	4032248641222	
Cantidad	10 ST	
Tipo	RKDG D17 PT6	Versión
Código	4324010000	Aplicación del cierre Field Power®, Junta plegable, IP65 con carcasa correspondiente, IP65, con la caja correspondiente, EPDM
GTIN (EAN)	4032248641284	
Cantidad	10 ST	
Tipo	RKDG 2XD8.5 WG PT6	Versión
Código	1114530000	Aplicación del cierre Field Power®, Junta, IP54, con la caja correspondiente, EPDM
GTIN (EAN)	4032248892624	
Cantidad	10 ST	

Adaptadores



Adaptador HQ para FieldPower®

Montaje sin herramientas como un aislamiento de cable FieldPower

Ideal para los insertos de conector HQ 4/2, HQ 8 y HQ 17

Cubierta de protección enclavable opcional (protección frente a reencendido, conforme a EN 60204-1)

FP BOX DCM

Weidmüller Interface GmbH & Co. KG
 Klingenbergstraße 26
 D-32758 Detmold
 Germany

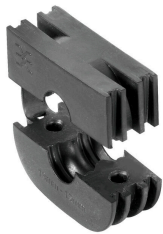
www.weidmueller.com

Accesorios

Datos generales para pedido

Tipo	BG ARGH HQP ALU PT6	Versión
Código	1532200000	Adaptador, Aplicación del cierre Field Power®, Adaptador HQ, IP65,
GTIN (EAN)	4050118337433	con la caja correspondiente, Policarbonato de fibra de vidrio duro,
Cantidad	1 ST	Enclavable: No
Tipo	BG ARGH HQP ALU PT6 CS	Versión
Código	1532210000	Adaptador, Aplicación del cierre Field Power®, Adaptador HQ, IP65,
GTIN (EAN)	4050118337600	con la caja correspondiente, Policarbonato de fibra de vidrio duro,
Cantidad	1 ST	Enclavable: Sí

Juntas



Las soluciones de cableado inteligentes permiten ahorrar tiempo y dinero. El sistema modular FieldPower® contiene la solución adecuada para cada tarea de cableado. Aislamientos plegables para el uso de cables prefabricados. Aislamientos disponibles con tuercas de conexión M16 y M20. Posibilidad de integrar dispositivos de operación y señalización en el aislamiento.

Datos generales para pedido

Tipo	DG D0 PT6	Versión
Código	4323240000	Aplicación del cierre Field Power®, Junta en blanco, IP65, con la caja correspondiente, EPDM
GTIN (EAN)	4032248641246	
Cantidad	10 ST	
Tipo	DG M16 PT6	Versión
Código	2545540000	Aplicación del cierre Field Power®, Junta con rosca de conexión, IP65, con la caja correspondiente, EPDM
GTIN (EAN)	4050118555523	
Cantidad	1 ST	
Tipo	DG M20 PT6	Versión
Código	2545550000	Aplicación del cierre Field Power®, Junta con rosca de conexión, IP65, con la caja correspondiente, EPDM
GTIN (EAN)	4050118555530	
Cantidad	1 ST	

Herramientas



Pelamangueras para cables con aislamiento de PVC

Datos generales para pedido

Tipo	AM 16	Versión
Código	9204190000	Herramientas, Pelamangueras
GTIN (EAN)	4032248608133	
Cantidad	1 ST	

FP BOX DCM

Weidmüller Interface GmbH & Co. KG

Klingenbergstraße 26
D-32758 Detmold
Germany

www.weidmueller.com

Accesorios

Tipo	AM 25	Versión	
Código	9001540000	Herramientas, Pelamangueras	
GTIN (EAN)	4008190138271		
Cantidad	1 ST		

Destornillador de pala plana



Destornillador para tornillos de cabeza ranurada con cuña redonda, SD DIN 5265, ISO 2380/2, accionamiento según DIN 5264, ISO 2380/1, punta de cromo superior, mango blando SoftFinish

Datos generales para pedido

Tipo	SDS 0.6X3.5X100	Versión	
Código	2749340000	Destornillador, Anchura de caña (B): 3.5 mm, Longitud de caña: 100 mm, Solidez de caña (A): 0.6 mm	
GTIN (EAN)	4050118895568		
Cantidad	1 ST		

Puntas E 6,3 - Torx®



Las puntas de Weidmüller son productos estándar que destacan por su elevada calidad y rendimiento así como por la amplia oferta disponible. A través de un proceso de temple controlado por procesador, Weidmüller garantiza una elevada y duradera calidad de producto.

La alta calidad de los materiales empleados garantiza valores de par de apriete superiores a los establecidos por las correspondientes normas DIN:

- DIN 5261 para puntas de atornillar PH/PZ
- DIN 5263 para puntas de atornillado de pala plana
- Norma Camcar para puntas de atornillar TORX

Esto significa una larga duración de vida con elevados pares de apriete y, con ello, unas condiciones idóneas para trabajos estandarizados.

Ventajas del producto:

- Adecuado para todos los tipos de atornillado. Gracias a los favorables valores de dureza de 59-61 HRC se puede utilizar tanto para el uso manual como en máquina.
- Buena resistencia al desgaste y, con ello, larga duración de vida.
- Asiento óptimo en tornillos DIN garantizando así un desgaste mínimo y una óptima transmisión del par de apriete.
- Fabricación a partir de criterios profesionales de calidad conforme a las normas ISO para garantizar una alta calidad constante.

FP BOX DCM

Weidmüller Interface GmbH & Co. KG
 Klingenbergstraße 26
 D-32758 Detmold
 Germany

www.weidmueller.com

Accesorios

Datos generales para pedido

Tipo	BIT E6,3 T20 X 70	Versión	
Código	2749010000	Juego de destornilladores	
GTIN (EAN)	4050118895308		
Cantidad	5 ST		

DMS PRO



El diseño ergonómico de los destornilladores dinamométricos de Weidmüller los convierte en herramientas ideales para trabajar con una sola mano. Garantizan un trabajo cómodo en todas las orientaciones de montaje. Además, cuentan con una limitación automática del par de apriete y garantizan una alta precisión de repetición.

Datos generales para pedido

Tipo	DMS PRO	Versión	
Código	1479120000	Mounting tool	
GTIN (EAN)	4050118287011		
Cantidad	1 ST		

Tuercas de bloqueo de plástico, color gris



Además de los prensaestopas válidos para una amplia gama de aplicaciones, la cartera de productos se complementa con tapones, elementos de compensación de presión, adaptadores y accesorios correspondientes, como, por ejemplo, contratuercas, anillos para junta, arandelas planas y arandelas de puesta a tierra.

Datos generales para pedido

Tipo	SKMU M20 - K GR	Versión	
Código	1772460000	SKMU PA (contratuerca de plástico), Contratuerca, M 20, 6 mm,	
GTIN (EAN)	4032248130207	Polyamid 6 (PA6 - GF30)	
Cantidad	100 ST		

FP BOX DCM

Weidmüller Interface GmbH & Co. KG
 Klingenbergstraße 26
 D-32758 Detmold
 Germany

Accesorios

www.weidmueller.com

Versión IP68



Además de la amplia gama de cajas, Weidmüller ofrece un amplio abanico de prensaestopas aptos para multitud de aplicaciones.

Los prensaestopas de latón, plástico y acero inoxidable cumplen los requisitos de protección IP más diversos, lo que los hace aptos para cualquier caja de tipo industrial. Dependiendo de la serie de prensaestopas y de la aplicación, los prensaestopas se homologan y prueban según las normas VDE, UL, UR, cULus, DNV GL o EN 45545.

Datos generales para pedido

Tipo	VG M20 - K 68	Versión
Código	2811470000	VG K (prensaestopas de plástico estándar), Prensaestopas, recto, M
GTIN (EAN)	4064675292227	20, 10 mm, OD min. 10 - OD max. 14 mm, IP54, IP66, IP67, IP68 - 5
Cantidad	50 ST	bar (30 min), Poliamida 6
Tipo	VG M20-1/K68	Versión
Código	1772300000	VG K (prensaestopas de plástico estándar), Prensaestopas, recto, M
GTIN (EAN)	4032248129966	20, 10 mm, OD min. 6 - OD max. 12 mm, IP54, IP66, IP67, IP68 - 5
Cantidad	50 ST	bar (30 min), Poliamida 6

Conector



Distribución de energía con conductores sin cortar con secciones de entre 1,5 y 6 mm².

Alimentación / derivación en T con conexión PUSH IN de 0,5 a 10 mm² y/o conexión enchufable de 0,5 a 4 mm².

Los señalizadores de colores permiten una clara diferenciación de cables.

- Fuente de alimentación
- Distribución de energía
- Derivación de energía

Datos generales para pedido

Tipo	PTS 4 DCM	Versión
Código	3020950000	Conector Field Power®, DC, IP20, Poliamida, PUSH IN, Número de
GTIN (EAN)	4099986937192	polos : 5
Cantidad	10 ST	
Tipo	PTDS 4 DCM	Versión
Código	3021770000	Conector Field Power®, DC, IP20, Poliamida, PUSH IN, Número de
GTIN (EAN)	4099986937833	polos : 5
Cantidad	10 ST	