

VPU PV I+II 5 R 1500



Datos generales para pedido

Código	3012990000
Tipo	VPU PV I+II 5 R 1500
GTIN (EAN)	4099986922594
Cantidad	1 Pieza

Datos técnicos

Homologaciones

Homologaciones



ROHS Conformidad

Dimensiones y pesos

Profundidad	86 mm	Profundidad (pulgadas)	3.3858 inch
Altura	111 mm	Altura (pulgadas)	4.3701 inch
Anchura	90 mm	Anchura (pulgadas)	3.5433 inch
Peso neto	780 g		

Temperaturas

Temperatura de almacenamiento	-40 °C...85 °C	Temperatura ambiente	-40 °C...85 °C
Temperatura de servicio	-40 °C...85 °C	Humedad	5 - 95% de humedad rel.

Conformidad medioambiental del producto

Estado de cumplimiento de la directiva RoHS	Conforme sin exención
REACH SVHC	Sin SVHC por encima del 0,1 % en peso

Coordenadas del aislamiento según EN 50178

Categoría de sobretensión	I, III	Grado de polución	2
---------------------------	--------	-------------------	---

Datos nominales IEC / EN

Número de polos	5	Corriente de fuga a Un	30 µA
Contacto de aviso	250 V 1A 1CO	Tensión nominal (DC)	1500 V
Tipo de tensión	DC	Tiempo de respuesta / tiempo de recuperación	≤ 25 ns
apropiado para	Energía fotovoltaica	Normas	EN 61643-31, EN 50539-11
Corriente de prueba limp (10/350 µs)	5 kA	Tensión continua máxima, Uc (DC)	1500 V
Coordinación de energía (≤10 m)	Tipo 1, Tipo 2, Tipo 3	Corriente de descarga Imáx. (8/20µs) conductor PE	30 kA
tipo SPD	T2, T1	Capacidad nominal de corriente de cortocircuito ISCCR	50 kA
Fusible de soporte integrado	No		

Aplicaciones fotovoltaicas Datos técnicos

Normas	EN 61643-31, EN 50539-11	Corriente de prueba limp (10/350 µs)	5 kA
Nivel de protección Up (+/-, -/PE, +/-PE) ≤ 5,0 kV		Altura de funcionamiento en sistema PV sin conexión a tierra	≤ 4000 m
Corriente de cortocircuito ISCPV	11000 A	Corriente de fuga total Itotal (8/20µs)	50 kA
Corriente de fuga In (8/20 µs)	20 kA	Clase de requisitos	Tipo I/II
Altura de funcionamiento en el sistema PV con conexión a tierra	≤ 2000 m	Corriente de fuga total Itotal (10/350µs)	10 kA
Nivel de protección Up (+/-) ≤ 5,0 kV		Tensión de la instalación FV, máx. Ucpv	1500 V

VPU PV I+II 5 R 1500

Weidmüller Interface GmbH & Co. KG
 Klingenbergstraße 26
 D-32758 Detmold
 Germany

www.weidmueller.com

Datos técnicos

Datos de conexión mensaje remoto

Sección de conexión de conductores, rígido, mín.	0.25 mm ²	Longitud de desaislado	10 mm
Tipo de conexión	Conectores de borne brida-tornillo, Conexión brida-tornillo	Sección de conexión de conductores, rígido, máx.	1.5 mm ²

Datos generales

Indicación óptica de funcionamiento	verde = OK; rojo = descargador defectuoso, sustituir	Versión	Protección contra sobretensiones I/II
Diseño	Cajas de instalación, 5 TE, Insta IP20	Grado inflamabilidad según UL 94	V-0
Color	naranja, negro	apropiado para	Energía fotovoltaica
Tipo de protección	IP20 en funcionamiento, IP20	Carril de montaje	TS 35
Altitud de funcionamiento	≤ 4000 m		

Datos de conexión

Longitud de desaislado	18 mm	Técnica de conexión de conductores	Conexión brida-tornillo
Tipo de conexión	Conexión brida-tornillo	Longitud de desaislado, conexión nominal	18 mm
Par de apriete, mín.	3 Nm	Par de apriete, máx.	4.5 Nm
Sección de embornado, conexión nominal	6 mm ²	Sección de embornado, mín.	1.5 mm ²
Sección de embornado, máx.	35 mm ²	Sección de conexión del conductor, rígido, mín.	1.5 mm ²
Sección de conexión del conductor, rígido, máx.	35 mm ²	Sección de conexión del conductor, flexible, máx.	35 mm ²
Sección del conductor, semirrígido, mín.	1.5 mm ²	Sección del conductor, semirrígido, máx.	35 mm ²

Datos eléctricos

Tipo de tensión	DC
-----------------	----

Datos generales

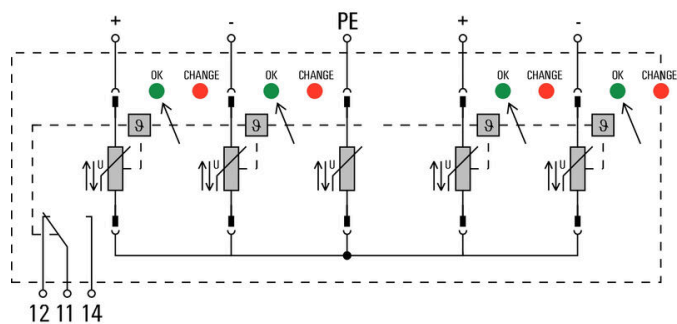
Número de polos	5	Tipo de protección	IP20 en funcionamiento, IP20
Color	naranja, negro		

Garantía

Período	5 años
---------	--------

Clasificaciones

ETIM 8.0	EC001457	ETIM 9.0	EC001457
ETIM 10.0	EC001457	ECLASS 14.0	27-17-14-03
ECLASS 15.0	27-17-14-03		



Accesorios

Destornillador de estrella, tipo Phillips



Destornillador para tornillos de cabeza ranurada en cruz con aislamiento VDE, tipo Phillips, SDIK PH DIN 7438, ISO 8764/2-PH, fuerza de accionamiento conforme a ISO 8764-PH, empuñadura SoftFinish

Datos generales para pedido

Tipo	SDIK PH1 X 80	Versión	
Código	2749890000	Destornillador, Anchura de caña (B): 1 mm, 80 mm, Solidez de caña	
GTIN (EAN)	4050118897098	(A): 1	
Cantidad	1 ST		

Destornillador de pala plana



Destornillador para tornillos de cabeza ranurada, SDI DIN 7437, ISO 2380/2, accionamiento según DIN 5264, ISO 2380/1, mango blando SoftFinish

Datos generales para pedido

Tipo	SDIS 1.0X5.5X125	Versión	
Código	2749850000	Destornillador, Anchura de caña (B): 5.5 mm, Longitud de caña: 125	
GTIN (EAN)	4050118897050	mm, Solidez de caña (A): 1 mm	
Cantidad	1 ST		

VPU PV I+II 5 R 1500

Weidmüller Interface GmbH & Co. KG
 Klingenbergstraße 26
 D-32758 Detmold
 Germany

www.weidmueller.com

Accesorios

Sin imprimir



El sistema ESG es un reconocido señalizador en formato MultiCard que puede utilizarse en numerosos equipos eléctricos de uso habitual. El resultado es una señalización de equipos excelente con una imagen de alto contraste.

Disponibilidad de distintos tipos para dispositivos de fabricantes de la talla de Siemens, ABB, Beckhoff, etc.

Análisis rápido de ventajas:

- Etiquetas, autoadhesivas o insertables, de uso universal, según el tipo
- En el caso de equipos conectados en línea, como fusibles automáticos, tenemos disponibles señalizadores ESG para insertar en la guía para etiquetas
- Impresión personalizada en calidad láser según indicaciones del cliente

Impresión especial: Envíe un archivo del software de señalización M-Print PRO o M-Print PRO Online (sin instalación) con sus especificaciones de señalización.

Datos generales para pedido

Tipo	ESG 6/15 K MC NE WS	Versión	
Código	1880100000		ESG, Señalizadores de dispositivos x 15 mm, PA 66, Color: blanco,
GTIN (EAN)	4032248478781		autoadhesivo
Cantidad	200 ST		

Serie VPU



Gran cantidad de accesorios que completan la gama de productos

Datos generales para pedido

Tipo	VPU PV EXTENDER	Versión	
Código	3123510000		
GTIN (EAN)	4099987270199		
Cantidad	9 ST		

VPU PV I+II 5 R 1500

Weidmüller Interface GmbH & Co. KG
Klingenbergstraße 26
D-32758 Detmold
Germany

www.weidmueller.com

Accesorios

Descargador de repuesto



Datos generales para pedido

Tipo	VPU PV I+II 5 O 1500	Versión	
Código	3013020000		
GTIN (EAN)	4099986922617		
Cantidad	9 ST		
Tipo	VPU PV I+II 5 OM 1500	Versión	
Código	3013010000		
GTIN (EAN)	4099986922600		
Cantidad	9 ST		

Serie VPU



Gran cantidad de accesorios que completan la gama de productos

Datos generales para pedido

Tipo	VPU LOCKING CLIP L	Versión	
Código	2735070000		
GTIN (EAN)	4050118816402		
Cantidad	10 ST		
Tipo	PLUG VPU AC	Versión	
Código	2855300000		
GTIN (EAN)	4064675533283		
Cantidad	10 ST		