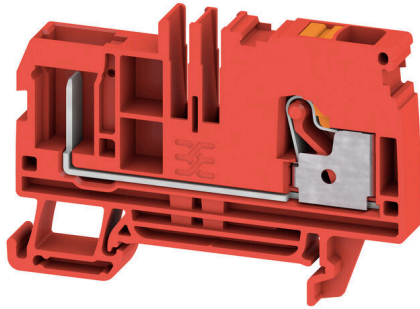


APGTB 6 FT 2C/1 RD

Weidmüller Interface GmbH & Co. KG
Klingenbergstraße 26
D-32758 Detmold
Germany

www.weidmueller.com



Algunas aplicaciones necesitan una solución enchufable y modular para ser más flexibles o para facilitar la instalación. Cuando es necesario prefabricar o reemplazar unidades funcionales completas, se requieren sistemas de conexión modulares y flexibles. Nuestros bornes enchufables y flexibles se pueden montar rápidamente y se prueban completamente en fábrica.

Datos generales para pedido

Versión	Borne enchufable, PUSH IN, 6 mm ² , 800 V, 41 A, Beige oscuro
Código	3002320000
Tipo	APGTB 6 FT 2C/1 RD
GTIN (EAN)	4099986903227
Cantidad	50 Pieza

APGTB 6 FT 2C/1 RD

Weidmüller Interface GmbH & Co. KG
 Klingenbergstraße 26
 D-32758 Detmold
 Germany

www.weidmueller.com

Datos técnicos

Homologaciones

Homologaciones



UL File Number Search [Sitio web UL](#)
 Núm. de certificación (cURus) E60693

Dimensiones y pesos

Profundidad	45.5 mm	Profundidad (pulgadas)	1.7913 inch
Altura	66.5 mm	Altura (pulgadas)	2.6181 inch
Anchura	6.1 mm	Anchura (pulgadas)	0.2402 inch
Peso neto	14.13 g		

Temperaturas

Temperatura permanente de trabajo, mín. -60 °C Temperatura permanente de trabajo, máx. 130 °C

Conformidad medioambiental del producto

Estado de cumplimiento de la directiva RoHS Conforme sin exención
 REACH SVHC Sin SVHC por encima del 0,1 % en peso

Conductor embornable (conexión adicional)

Tipo de conexión, conexión adicional enchufable

Conductor embornable (conexión nominal)

Calibre según 60 947-1	A5	Sección de conexión del conductor AWG, máx.	AWG 8
Dirección de conexión	arriba	Longitud de desaislado	12 mm
Tipo de conexión	PUSH IN	Número de conexiones	2
Sección de embornado, máx.	10 mm ²	Sección de embornado, mín.	0.34 mm ²
Dimens. caña destornillador	1,0 x 5,5 mm	Sección de conexión del conductor AWG, mín.	AWG 22
Sección del conductor, flexible con terminales tubulares DIN 46228/4, máx.	6 mm ²	Sección del conductor, flexible con terminales tubulares DIN 46228/4, mín.	0.34 mm ²
Sección del conductor, flexible con terminales tubulares DIN 46228/1, máx.	6 mm ²	Sección del conductor, flexible con terminales tubulares DIN 46228/1, mín.	0.34 mm ²
Sección de conexión del conductor, flexible, máx.	10 mm ²	Sección de conexión del conductor, flexible, mín.	0.34 mm ²
Sección del conductor, semirrígido, máx. 6 mm ²		Sección del conductor, semirrígido, mín. 0.34 mm ²	
Sección transversal de conductor, núcleo rígido, máx. 6 mm ²		Sección transversal de conductor, núcleo rígido, mín. 0.34 mm ²	

Datos del material

Material básico	Wemid	Color	Beige oscuro
Color componentes de accionamiento	naranja	Grado inflamabilidad según UL 94	V-0

APGTB 6 FT 2C/1 RD

Weidmüller Interface GmbH & Co. KG
 Klingenbergstraße 26
 D-32758 Detmold
 Germany

www.weidmueller.com

Datos técnicos

Datos nominales

Sección nominal	6 mm ²	Tensión nominal	800 V
Tensión nominal DC	800 V	Corriente nominal	41 A
Corriente en conductor máximo	41 A	Resistencia de paso según IEC 60947-7-0.78 mΩ x	
Sobretensión de choque nominal	8 kV	Pérdida de potencia según la norma IEC 60947-7-x	1.31 mW
Categoría de sobretensión	III	Grado de polución	3

Datos nominales según UL

Sección del conductor Cableado de fábrica máx. (cURus)	8 AWG	Tensión Gr B (cURus)	600 V
Tensión Gr D (cURus)	600 V	Núm. de certificación (cURus)	E60693
Sección del conductor Cableado de campo mín. (cURus)	22 AWG	Sección del conductor Cableado de fábrica mín. (cURus)	22 AWG
Corriente Gr B (cURus)	37 A	Tensión Gr C (cURus)	600 V
Corriente Gr C (cURus)	37 A	Corriente Gr D (cURus)	5 A
Sección del conductor Cableado de campo máx. (cURus)	8 AWG		

Generalidades

Sección de conexión del conductor AWG, máx.	AWG 8	Sección de conexión del conductor AWG, min.	AWG 22
---	-------	---	--------

Otros datos técnicos

Lados abiertos	derecha	enclavable	No
Tipo de fijación	enclavado	Versión a prueba de explosivos	No
Tipo de montaje	TS 35		

Valores característicos del sistema

Tapa final obligatoria	Sí	Número de potenciales	1
Número de pisos	1	Número de puntos de embornado por piso	1
Pisos internos puenteados	No	Conexión PE	No
Función N	No	Función PE	No
Función PEN	No		

Clasificaciones

ETIM 8.0	EC000897	ETIM 9.0	EC000897
ETIM 10.0	EC000897	ECLASS 14.0	27-25-01-17
ECLASS 15.0	27-25-01-17		

Dibujos



Conexiones transversales



La distribución o multiplicación de un potencial a bornes contiguos se realiza a través de una conexión transversal. El esfuerzo adicional de cableado se puede evitar fácilmente. Incluso si los polos se rompen, la fiabilidad de contacto en los bornes sigue garantizada. Nuestro portafolio ofrece sistemas de conexión transversal enchufables y atornillables para bornes modulares.

Datos generales para pedido

Tipo	ZQV 6N/10	Versión
Código	2733970000	Conexión transversal (borne), insertado, naranja, 41 A, Número de polos: 10, Paso en mm (P): 8.00, Aislado: Sí, Anchura: 3.1 mm
GTIN (EAN)	4064675066811	
Cantidad	20 ST	
Tipo	ZQV 6N/10 BL	Versión
Código	2786910000	Conexión transversal (borne), insertado, azul, 41 A, Número de polos: 10, Paso en mm (P): 8.00, Aislado: Sí, Anchura: 78.7 mm
GTIN (EAN)	4064675064602	
Cantidad	20 ST	
Tipo	ZQV 6N/2	Versión
Código	1985740000	Conexión transversal (borne), insertado, naranja, 41 A, Número de polos: 2, Paso en mm (P): 8.00, Aislado: Sí, Anchura: 13.7 mm
GTIN (EAN)	4050118370362	
Cantidad	60 ST	
Tipo	ZQV 6N/2 BL	Versión
Código	1985830000	Conexión transversal (borne), insertado, azul, 41 A, Número de polos: 2, Paso en mm (P): 8.00, Aislado: Sí, Anchura: 13.7 mm
GTIN (EAN)	4050118370232	
Cantidad	60 ST	
Tipo	ZQV 6N/20	Versión
Código	2810820000	Conexión transversal (borne), insertado, naranja, 41 A, Número de polos: 20, Paso en mm (P): 8.00, Aislado: Sí, Anchura: 4.95 mm
GTIN (EAN)	4064675283430	
Cantidad	20 ST	
Tipo	ZQV 6N/3	Versión
Código	1985760000	Conexión transversal (borne), insertado, naranja, 41 A, Número de polos: 3, Paso en mm (P): 8.00, Aislado: Sí, Anchura: 21.8 mm
GTIN (EAN)	4050118370263	
Cantidad	60 ST	
Tipo	ZQV 6N/3 BL	Versión
Código	1985840000	Conexión transversal (borne), insertado, azul, 41 A, Número de polos: 3, Paso en mm (P): 8.00, Aislado: Sí, Anchura: 21.8 mm
GTIN (EAN)	4050118370379	
Cantidad	60 ST	
Tipo	ZQV 6N/4	Versión
Código	1985780000	Conexión transversal (borne), insertado, naranja, 41 A, Número de polos: 4, Paso en mm (P): 8.00, Aislado: Sí, Anchura: 29.9 mm
GTIN (EAN)	4050118370287	
Cantidad	60 ST	
Tipo	ZQV 6N/4 BL	Versión
Código	1985850000	Conexión transversal (borne), insertado, azul, 41 A, Número de polos: 4, Paso en mm (P): 8.00, Aislado: Sí, Anchura: 29.9 mm
GTIN (EAN)	4050118370447	
Cantidad	60 ST	
Tipo	ZQV 6N/6	Versión
Código	2733950000	Conexión transversal (borne), insertado, naranja, 41 A, Número de polos: 6, Paso en mm (P): 8.00, Aislado: Sí, Anchura: 3.1 mm
GTIN (EAN)	4064675066699	
Cantidad	20 ST	

APGTB 6 FT 2C/1 RD

Weidmüller Interface GmbH & Co. KG

Klingenbergstraße 26

D-32758 Detmold

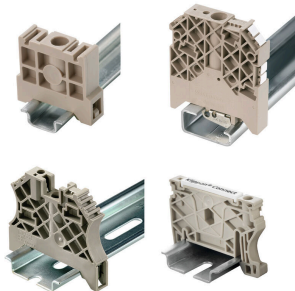
Germany

www.weidmueller.com

Accesorios

Tipo	ZQV 6N/6 BL	Versión
Código	2786890000	Conexión transversal (borne), insertado, azul, 4 1 A, Número de polos:
GTIN (EAN)	4064675064572	6, Paso en mm (P): 8.00, Aislado: Sí, Anchura: 46.3 mm
Cantidad	20 ST	
Tipo	ZQV 6N/7	Versión
Código	2733960000	Conexión transversal (borne), insertado, naranja, 4 1 A, Número de polos:
GTIN (EAN)	4064675066804	7, Paso en mm (P): 8.00, Aislado: Sí, Anchura: 3.1 mm
Cantidad	20 ST	
Tipo	ZQV 6N/7 BL	Versión
Código	2786900000	Conexión transversal (borne), insertado, azul, 4 1 A, Número de polos:
GTIN (EAN)	4064675064596	7, Paso en mm (P): 8.00, Aislado: Sí, Anchura: 54.4 mm
Cantidad	20 ST	

Ángulo final



Para garantizar un asiento seguro y duradero sobre el carril y para evitar el deslizamiento, Weidmüller dispone de los ángulos de fijación. Se dispone de diseños con o sin tornillo. Existe la posibilidad de colocar sobre el ángulo de fijación señalizadores, incluso señalizadores de conjunto y la posibilidad de alojar una conector de prueba.

Datos generales para pedido

Tipo	AEB 35 SC/1	Versión
Código	1991920000	Serie A, Ángulo de fijación lateral
GTIN (EAN)	4050118376722	
Cantidad	50 ST	
Tipo	AEB 35 SC/1 BK	Versión
Código	2475310000	Serie A, Ángulo de fijación lateral
GTIN (EAN)	4050118487114	
Cantidad	50 ST	
Tipo	AEB 35 SC/1 RM	Versión
Código	3112300000	Serie A, Ángulo de fijación lateral
GTIN (EAN)	4099987196413	
Cantidad	50 ST	
Tipo	AEB 35 SCL/1 RM	Versión
Código	3112310000	Serie A, Ángulo de fijación lateral
GTIN (EAN)	4099987196420	
Cantidad	20 ST	
Tipo	AEB 35 SCL/1 V0	Versión
Código	2661280000	Serie A, Ángulo de fijación lateral
GTIN (EAN)	4050118702163	
Cantidad	20 ST	
Tipo	AEB 35 SCL/1 V0 BK	Versión
Código	2661300000	Serie A, Ángulo de fijación lateral
GTIN (EAN)	4050118702187	
Cantidad	20 ST	

APGTB 6 FT 2C/1 RD

Weidmüller Interface GmbH & Co. KG
 Klingenbergstraße 26
 D-32758 Detmold
 Germany

www.weidmueller.com

Accesorios

Tipo	AEB 35 SCL/1 V0 GY	Versión
Código	2661290000	Serie A, Ángulo de fijación lateral
GTIN (EAN)	4050118702170	
Cantidad	20 ST	

Tapas finales / placas separadoras



Las placas separadoras y las tapas finales son accesorios esenciales para los bornes. Las placas de separación proporcionan aislamiento óptico y eléctrico entre diferentes potenciales y grupos funcionales, aumentando la seguridad y garantizando una estructura clara dentro del cuadro eléctrico. Las tapas finales cierran la fila de bornes por los laterales, protegen contra el contacto con partes activas y garantizan un acabado limpio y estable. Ambos componentes están adaptados con precisión a la correspondiente serie de bornes de Weidmüller, contribuyendo a un cableado seguro, conforme y profesional.

Datos generales para pedido

Tipo	AEP 2C 6	Versión
Código	1991970000	Serie A, Tapa final
GTIN (EAN)	4050118376692	
Cantidad	50 ST	
Tipo	AEP 2C 6 BL	Versión
Código	1991950000	Serie A, Tapa final
GTIN (EAN)	4050118376739	
Cantidad	50 ST	
Tipo	AEP 2C 6 OR	Versión
Código	2052520000	Serie A, Tapa final
GTIN (EAN)	4050118412123	
Cantidad	50 ST	

Conector macho



Los conectores macho para nuestro sistema de WeiCoS están disponibles para todos los sistemas de conexión diferentes. La gama de productos incluye conectores premontados de 1 a 10 polos y la posibilidad de un montaje individual. Esto garantiza la máxima flexibilidad para cada aplicación. Los accesorios personalizados aumentan la seguridad y la protección contra las influencias ambientales.

Datos generales para pedido

Tipo	APG 6 L BK	Versión
Código	3002500000	Conector macho, 6 mm ² , 800 V, 41 A, Número de polos: 1, Beige
GTIN (EAN)	4099986903371	oscuro
Cantidad	50 ST	

APGTB 6 FT 2C/1 RD

Weidmüller Interface GmbH & Co. KG
 Klingenbergstraße 26
 D-32758 Detmold
 Germany

www.weidmueller.com

Accesorios

Tipo	APG 6 L BL	Versión
Código	3002490000	Conector macho, 6 mm², 800 V, 41 A, Número de polos: 1, Beige
GTIN (EAN)	4099986903364	oscuro
Cantidad	50 ST	
Tipo	APG 6 L GN	Versión
Código	3002480000	Conector macho, 6 mm², 800 V, 41 A, Número de polos: 1, Beige
GTIN (EAN)	4099986903357	oscuro
Cantidad	50 ST	
Tipo	APG 6 L OR	Versión
Código	3002520000	Conector macho, 6 mm², 800 V, 41 A, Número de polos: 1, Beige
GTIN (EAN)	4099986903395	oscuro
Cantidad	50 ST	
Tipo	APG 6 L RD	Versión
Código	3002510000	Conector macho, 6 mm², 800 V, 41 A, Número de polos: 1, Beige
GTIN (EAN)	4099986903388	oscuro
Cantidad	50 ST	
Tipo	APG 6 MI BK	Versión
Código	3002450000	Conector macho, 6 mm², 800 V, 41 A, Número de polos: 1, Beige
GTIN (EAN)	4099986903326	oscuro
Cantidad	50 ST	
Tipo	APG 6 MI BL	Versión
Código	3002440000	Conector macho, 6 mm², 800 V, 41 A, Número de polos: 1, Beige
GTIN (EAN)	4099986903319	oscuro
Cantidad	50 ST	
Tipo	APG 6 MI GN	Versión
Código	3002430000	Conector macho, 6 mm², 800 V, 41 A, Número de polos: 1, Beige
GTIN (EAN)	4099986903302	oscuro
Cantidad	50 ST	
Tipo	APG 6 MI OR	Versión
Código	3002470000	Conector macho, 6 mm², 800 V, 41 A, Número de polos: 1, Beige
GTIN (EAN)	4099986903340	oscuro
Cantidad	50 ST	
Tipo	APG 6 MI RD	Versión
Código	3002460000	Conector macho, 6 mm², 800 V, 41 A, Número de polos: 1, Beige
GTIN (EAN)	4099986903333	oscuro
Cantidad	50 ST	
Tipo	APG 6 R BK	Versión
Código	3002380000	Conector macho, 6 mm², 800 V, 41 A, Número de polos: 1, Beige
GTIN (EAN)	4099986903272	oscuro
Cantidad	50 ST	
Tipo	APG 6 R BL	Versión
Código	3002370000	Conector macho, 6 mm², 800 V, 41 A, Número de polos: 1, Beige
GTIN (EAN)	4099986903265	oscuro
Cantidad	50 ST	
Tipo	APG 6 R GN	Versión
Código	3002350000	Conector macho, 6 mm², 800 V, 41 A, Número de polos: 1, Beige
GTIN (EAN)	4099986903258	oscuro
Cantidad	50 ST	
Tipo	APG 6 R OR	Versión
Código	3002400000	Conector macho, 6 mm², 800 V, 41 A, Número de polos: 1, Beige
GTIN (EAN)	4099986903296	oscuro
Cantidad	50 ST	

APGTB 6 FT 2C/1 RD

Weidmüller Interface GmbH & Co. KG
 Klingenbergstraße 26
 D-32758 Detmold
 Germany

www.weidmueller.com

Accesorios

Tipo	APG 6 R RD	Versión
Código	3002390000	Conector macho, 6 mm ² , 800 V, 41 A, Número de polos: 1, Beige
GTIN (EAN)	4099986903289	oscuro
Cantidad	50 ST	
Tipo	APG 6/10	Versión
Código	2829070000	Conector macho, 6 mm ² , 800 V, 41 A, Número de polos: 10, beige
GTIN (EAN)	4064675382782	
Cantidad	10 ST	
Tipo	APG 6/2	Versión
Código	2882750000	Conector macho, 6 mm ² , 800 V, 41 A, Número de polos: 2, beige
GTIN (EAN)	4064675758273	
Cantidad	25 ST	
Tipo	APG 6/3	Versión
Código	2882690000	Conector macho, 6 mm ² , 800 V, 41 A, Número de polos: 3, beige
GTIN (EAN)	4064675758211	
Cantidad	25 ST	
Tipo	APG 6/4	Versión
Código	2829060000	Conector macho, 6 mm ² , 800 V, 41 A, Número de polos: 4, beige
GTIN (EAN)	4064675382768	
Cantidad	25 ST	
Tipo	APG 6/5	Versión
Código	2882700000	Conector macho, 6 mm ² , 800 V, 41 A, Número de polos: 5, beige
GTIN (EAN)	4064675758228	
Cantidad	25 ST	
Tipo	APG 6/6	Versión
Código	2882710000	Conector macho, 6 mm ² , 800 V, 41 A, Número de polos: 6, beige
GTIN (EAN)	4064675758235	
Cantidad	25 ST	
Tipo	APG 6/7	Versión
Código	2882720000	Conector macho, 6 mm ² , 800 V, 41 A, Número de polos: 7, beige
GTIN (EAN)	4064675758242	
Cantidad	20 ST	
Tipo	APG 6/8	Versión
Código	2882730000	Conector macho, 6 mm ² , 800 V, 41 A, Número de polos: 8, beige
GTIN (EAN)	4064675758259	
Cantidad	20 ST	
Tipo	APG 6/9	Versión
Código	2882740000	Conector macho, 6 mm ² , 800 V, 41 A, Número de polos: 9, beige
GTIN (EAN)	4064675758266	
Cantidad	10 ST	
Tipo	APGCE	Versión
Código	1514490000	Elemento de codificación (borne), Wemid, naranja, Anchura: 3.3 mm
GTIN (EAN)	4050118321906	
Cantidad	50 ST	
Tipo	APG 6/1	Versión
Código	2762320000	Conector macho, 6 mm ² , 500 V, 30 A, Número de polos: 1, Beige
GTIN (EAN)	4064675021322	oscuro
Cantidad	50 ST	

APGTB 6 FT 2C/1 RD

Weidmüller Interface GmbH & Co. KG
Klingenbergstraße 26
D-32758 Detmold
Germany

www.weidmueller.com

Accesorios

Adaptador de prueba y tomas de prueba



Para la conexión eléctrica entre los bornes y el equipo de control o revisión se utilizan adaptadores de prueba y conectores macho de control o revisión. De esta manera, se puede establecer un contacto eléctrico en estado cableado y las mediciones pueden realizarse fácilmente.

Datos generales para pedido

Tipo	FZS 2/4 RT/80 SAKT4	Versión	
Código	1276300000	Conector macho (borne), Conexión enchufable, 2 mm ² , Número de conexiones: 2, Número de polos: 1, Anchura: 9 mm	
GTIN (EAN)	4008190026080		
Cantidad	20 ST		