

## APGTB 6 FT 2C/1 BK

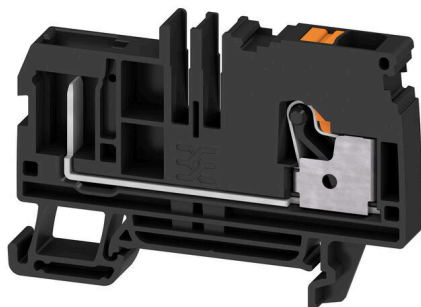
**Weidmüller Interface GmbH & Co. KG**

Klingenbergstraße 26

D-32758 Detmold

Germany

[www.weidmueller.com](http://www.weidmueller.com)



Algunas aplicaciones necesitan una solución enchufable y modular para ser más flexibles o para facilitar la instalación. Cuando es necesario prefabricar o reemplazar unidades funcionales completas, se requieren sistemas de conexión modulares y flexibles. Nuestros bornes enchufables y flexibles se pueden montar rápidamente y se prueban completamente en fábrica.

### Datos generales para pedido

|            |  |
|------------|--|
| Versión    | Borne enchufable, PUSH IN, 6 mm <sup>2</sup> , 800 V, 41 A, Beige oscuro |
| Código     | <a href="#">3002300000</a>   |
| Tipo       | APGTB 6 FT 2C/1 BK   |
| GTIN (EAN) | 4099986903210  |
| Cantidad   | 50 Pieza   |

## Datos técnicos

### Homologaciones

Homologaciones



UL File Number Search [Sitio web UL](#)

Núm. de certificación (cURus) E60693

### Dimensiones y pesos

|             |         |                        |             |
|-------------|---------|------------------------|-------------|
| Profundidad | 45.5 mm | Profundidad (pulgadas) | 1.7913 inch |
| Altura      | 66.5 mm | Altura (pulgadas)      | 2.6181 inch |
| Anchura     | 6.1 mm  | Anchura (pulgadas)     | 0.2402 inch |
| Peso neto   | 14.13 g |                        |             |

### Temperaturas

Temperatura permanente de trabajo, min. -60 °C

Temperatura permanente de trabajo, max. 130 °C

### Conformidad medioambiental del producto

Estado de cumplimiento de la directiva RoHS Conforme sin exención

RoHS

REACH SVHC Sin SVHC por encima del 0,1 % en peso

### Conductor embornable (conexión adicional)

Tipo de conexión, conexión adicional enchufable

### Conductor embornable (conexión nominal)

|  |                    |  |                      |
|--|--------------------|--|----------------------|
| Calibre según 60 947-1   | A5                 | Sección de conexión del conductor AWG, máx.                                | AWG 8                |
| Dirección de conexión  | arriba             | Longitud de desaislado   | 12 mm                |
| Tipo de conexión   | PUSH IN            | Número de conexiones   | 2                    |
| Sección de embornado, máx.   | 10 mm <sup>2</sup> | Sección de embornado, mín.   | 0.34 mm <sup>2</sup> |
| Dimens. caña destornillador  | 1,0 x 5,5 mm       | Sección de conexión del conductor AWG, mín.                                | AWG 22               |
| Sección del conductor, flexible con terminales tubulares DIN 46228/4, máx. | 6 mm <sup>2</sup>  | Sección del conductor, flexible con terminales tubulares DIN 46228/4, mín. | 0.34 mm <sup>2</sup> |
| Sección del conductor, flexible con terminales tubulares DIN 46228/1, máx. | 6 mm <sup>2</sup>  | Sección del conductor, flexible con terminales tubulares DIN 46228/1, mín. | 0.34 mm <sup>2</sup> |
| Sección de conexión del conductor, flexible, máx.                          | 10 mm <sup>2</sup> | Sección de conexión del conductor, flexible, mín.                          | 0.34 mm <sup>2</sup> |
| Sección del conductor, semirrígido, máx. 6 mm <sup>2</sup>                 |                    | Sección del conductor, semirrígido, mín. 0.34 mm <sup>2</sup>              |                      |
| Sección transversal de conductor, núcleo rígido, máx. 6 mm <sup>2</sup>    |                    | Sección transversal de conductor, núcleo rígido, mín. 0.34 mm <sup>2</sup> |                      |

### Datos del material

|                                    |         |                                  |              |
|------------------------------------|---------|----------------------------------|--------------|
| Material básico                    | Wemid   | Color                            | Beige oscuro |
| Color componentes de accionamiento | naranja | Grado inflamabilidad según UL 94 | V-0          |

## APGTB 6 FT 2C/1 BK

**Weidmüller Interface GmbH & Co. KG**  
 Klingenbergstraße 26  
 D-32758 Detmold  
 Germany

www.weidmueller.com

## Datos técnicos

### Datos nominales

|                                |                   |  |         |
|--------------------------------|-------------------|--|---------|
| Sección nominal                | 6 mm <sup>2</sup> | Tensión nominal                                  | 800 V   |
| Tensión nominal DC             | 800 V             | Corriente nominal                                | 41 A    |
| Corriente en conductor máximo  | 41 A              | Resistencia de paso según IEC 60947-7-0.78 mΩ x  |         |
| Sobretensión de choque nominal | 8 kV              | Pérdida de potencia según la norma IEC 60947-7-x | 1.31 mW |
| Categoría de sobretensión      | III               | Grado de polución                                | 3       |

### Datos nominales según UL

|  |        |  |        |
|--|--------|--|--------|
| Sección del conductor Cableado de fábrica máx. (cURus) | 8 AWG  | Tensión Gr B (cURus)                                   | 600 V  |
| Tensión Gr D (cURus)                                   | 600 V  | Núm. de certificación (cURus)                          | E60693 |
| Sección del conductor Cableado de campo mín. (cURus)   | 22 AWG | Sección del conductor Cableado de fábrica mín. (cURus) | 22 AWG |
| Corriente Gr B (cURus)                                 | 37 A   | Tensión Gr C (cURus)                                   | 600 V  |
| Corriente Gr C (cURus)                                 | 37 A   | Corriente Gr D (cURus)                                 | 5 A    |
| Sección del conductor Cableado de campo máx. (cURus)   | 8 AWG  |  |        |

### Generalidades

|   |       |   |        |
|---|-------|---|--------|
| Sección de conexión del conductor AWG, máx. | AWG 8 | Sección de conexión del conductor AWG, min. | AWG 22 |
|---|-------|---|--------|

### Otros datos técnicos

|                  |           |                                |    |
|------------------|-----------|--------------------------------|----|
| Lados abiertos   | derecha   | enclavable                     | No |
| Tipo de fijación | enclavado | Versión a prueba de explosivos | No |
| Tipo de montaje  | TS 35     |                                |    |

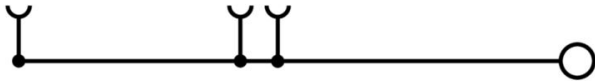
### Valores característicos del sistema

|                           |    |  |    |
|---------------------------|----|--|----|
| Tapa final obligatoria    | Sí | Número de potenciales                  | 1  |
| Número de pisos           | 1  | Número de puntos de embornado por piso | 1  |
| Pisos internos puenteados | No | Conexión PE                            | No |
| Función N                 | No | Función PE                             | No |
| Función PEN               | No |  |    |

### Clasificaciones

|             |             |             |             |
|-------------|-------------|-------------|-------------|
| ETIM 8.0    | EC000897    | ETIM 9.0    | EC000897    |
| ETIM 10.0   | EC000897    | ECLASS 14.0 | 27-25-01-17 |
| ECLASS 15.0 | 27-25-01-17 |             |             |

**Dibujos**



#### Conexiones transversales



La distribución o multiplicación de un potencial a bornes contiguos se realiza a través de una conexión transversal. El esfuerzo adicional de cableado se puede evitar fácilmente. Incluso si los polos se rompen, la fiabilidad de contacto en los bornes sigue garantizada. Nuestro portafolio ofrece sistemas de conexión transversal enchufables y atornillables para bornes modulares.

#### Datos generales para pedido

|            |                            |  |
|------------|----------------------------|--|
| Tipo       | ZQV 6N/10                  | Versión  |
| Código     | <a href="#">2733970000</a> | Conexión transversal (borne), insertado, naranja, 41 A, Número de polos: 10, Paso en mm (P): 8.00, Aislado: Sí, Anchura: 3.1 mm  |
| GTIN (EAN) | 4064675066811              |  |
| Cantidad   | 20 ST                      |  |
| Tipo       | ZQV 6N/10 BL               | Versión  |
| Código     | <a href="#">2786910000</a> | Conexión transversal (borne), insertado, azul, 41 A, Número de polos: 10, Paso en mm (P): 8.00, Aislado: Sí, Anchura: 78.7 mm    |
| GTIN (EAN) | 4064675064602              |  |
| Cantidad   | 20 ST                      |  |
| Tipo       | ZQV 6N/2                   | Versión  |
| Código     | <a href="#">1985740000</a> | Conexión transversal (borne), insertado, naranja, 41 A, Número de polos: 2, Paso en mm (P): 8.00, Aislado: Sí, Anchura: 13.7 mm  |
| GTIN (EAN) | 4050118370362              |  |
| Cantidad   | 60 ST                      |  |
| Tipo       | ZQV 6N/2 BL                | Versión  |
| Código     | <a href="#">1985830000</a> | Conexión transversal (borne), insertado, azul, 41 A, Número de polos: 2, Paso en mm (P): 8.00, Aislado: Sí, Anchura: 13.7 mm     |
| GTIN (EAN) | 4050118370232              |  |
| Cantidad   | 60 ST                      |  |
| Tipo       | ZQV 6N/3                   | Versión  |
| Código     | <a href="#">1985760000</a> | Conexión transversal (borne), insertado, naranja, 41 A, Número de polos: 3, Paso en mm (P): 8.00, Aislado: Sí, Anchura: 21.8 mm  |
| GTIN (EAN) | 4050118370263              |  |
| Cantidad   | 60 ST                      |  |
| Tipo       | ZQV 6N/20                  | Versión  |
| Código     | <a href="#">2810820000</a> | Conexión transversal (borne), insertado, naranja, 41 A, Número de polos: 20, Paso en mm (P): 8.00, Aislado: Sí, Anchura: 4.95 mm |
| GTIN (EAN) | 4064675283430              |  |
| Cantidad   | 20 ST                      |  |
| Tipo       | ZQV 6N/3 BL                | Versión  |
| Código     | <a href="#">1985840000</a> | Conexión transversal (borne), insertado, azul, 41 A, Número de polos: 3, Paso en mm (P): 8.00, Aislado: Sí, Anchura: 21.8 mm     |
| GTIN (EAN) | 4050118370379              |  |
| Cantidad   | 60 ST                      |  |
| Tipo       | ZQV 6N/4                   | Versión  |
| Código     | <a href="#">1985780000</a> | Conexión transversal (borne), insertado, naranja, 41 A, Número de polos: 4, Paso en mm (P): 8.00, Aislado: Sí, Anchura: 29.9 mm  |
| GTIN (EAN) | 4050118370287              |  |
| Cantidad   | 60 ST                      |  |
| Tipo       | ZQV 6N/4 BL                | Versión  |
| Código     | <a href="#">1985850000</a> | Conexión transversal (borne), insertado, azul, 41 A, Número de polos: 4, Paso en mm (P): 8.00, Aislado: Sí, Anchura: 29.9 mm     |
| GTIN (EAN) | 4050118370447              |  |
| Cantidad   | 60 ST                      |  |
| Tipo       | ZQV 6N/6                   | Versión  |
| Código     | <a href="#">2733950000</a> | Conexión transversal (borne), insertado, naranja, 41 A, Número de polos: 6, Paso en mm (P): 8.00, Aislado: Sí, Anchura: 3.1 mm   |
| GTIN (EAN) | 4064675066699              |  |
| Cantidad   | 20 ST                      |  |

## APGTB 6 FT 2C/1 BK

**Weidmüller Interface GmbH & Co. KG**

Klingenbergstraße 26

D-32758 Detmold

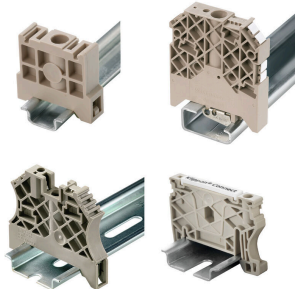
Germany

www.weidmueller.com

## Accesorios

|            |                            |   |
|------------|----------------------------|---|
| Tipo       | ZQV 6N/6 BL                | Versión   |
| Código     | <a href="#">2786890000</a> | Conexión transversal (borne), insertado, azul, 4 1 A, Número de polos:    |
| GTIN (EAN) | 4064675064572              | 6, Paso en mm (P): 8.00, Aislado: Sí, Anchura: 46.3 mm                    |
| Cantidad   | 20 ST                      |   |
| Tipo       | ZQV 6N/7                   | Versión   |
| Código     | <a href="#">2733960000</a> | Conexión transversal (borne), insertado, naranja, 4 1 A, Número de polos: |
| GTIN (EAN) | 4064675066804              | 7, Paso en mm (P): 8.00, Aislado: Sí, Anchura: 3.1 mm                     |
| Cantidad   | 20 ST                      |   |
| Tipo       | ZQV 6N/7 BL                | Versión   |
| Código     | <a href="#">2786900000</a> | Conexión transversal (borne), insertado, azul, 4 1 A, Número de polos:    |
| GTIN (EAN) | 4064675064596              | 7, Paso en mm (P): 8.00, Aislado: Sí, Anchura: 54.4 mm                    |
| Cantidad   | 20 ST                      |   |

## Ángulo final



Para garantizar un asiento seguro y duradero sobre el carril y para evitar el deslizamiento, Weidmüller dispone de los ángulos de fijación. Se dispone de diseños con o sin tornillo. Existe la posibilidad de colocar sobre el ángulo de fijación señalizadores, incluso señalizadores de conjunto y la posibilidad de alojar un conector de prueba.

## Datos generales para pedido

|            |                            |                                     |
|------------|----------------------------|-------------------------------------|
| Tipo       | AEB 35 SC/1                | Versión                             |
| Código     | <a href="#">1991920000</a> | Serie A, Ángulo de fijación lateral |
| GTIN (EAN) | 4050118376722              |                                     |
| Cantidad   | 50 ST                      |                                     |
| Tipo       | AEB 35 SC/1 BK             | Versión                             |
| Código     | <a href="#">2475310000</a> | Serie A, Ángulo de fijación lateral |
| GTIN (EAN) | 4050118487114              |                                     |
| Cantidad   | 50 ST                      |                                     |
| Tipo       | AEB 35 SC/1 RM             | Versión                             |
| Código     | <a href="#">3112300000</a> | Serie A, Ángulo de fijación lateral |
| GTIN (EAN) | 4099987196413              |                                     |
| Cantidad   | 50 ST                      |                                     |
| Tipo       | AEB 35 SCL/1 RM            | Versión                             |
| Código     | <a href="#">3112310000</a> | Serie A, Ángulo de fijación lateral |
| GTIN (EAN) | 4099987196420              |                                     |
| Cantidad   | 20 ST                      |                                     |
| Tipo       | AEB 35 SCL/1 V0            | Versión                             |
| Código     | <a href="#">2661280000</a> | Serie A, Ángulo de fijación lateral |
| GTIN (EAN) | 4050118702163              |                                     |
| Cantidad   | 20 ST                      |                                     |
| Tipo       | AEB 35 SCL/1 V0 BK         | Versión                             |
| Código     | <a href="#">2661300000</a> | Serie A, Ángulo de fijación lateral |
| GTIN (EAN) | 4050118702187              |                                     |
| Cantidad   | 20 ST                      |                                     |

## APGTB 6 FT 2C/1 BK

**Weidmüller Interface GmbH & Co. KG**  
 Klingenbergstraße 26  
 D-32758 Detmold  
 Germany

www.weidmueller.com

## Accesorios

|            |                            |                                     |
|------------|----------------------------|-------------------------------------|
| Tipo       | AEB 35 SCL/1 V0 GY         | Versión                             |
| Código     | <a href="#">2661290000</a> | Serie A, Ángulo de fijación lateral |
| GTIN (EAN) | 4050118702170              |                                     |
| Cantidad   | 20 ST                      |                                     |

## Tapas finales / placas separadoras



Las placas separadoras y las tapas finales son accesorios esenciales para los bornes. Las placas de separación proporcionan aislamiento óptico y eléctrico entre diferentes potenciales y grupos funcionales, aumentando la seguridad y garantizando una estructura clara dentro del cuadro eléctrico. Las tapas finales cierran la fila de bornes por los laterales, protegen contra el contacto con partes activas y garantizan un acabado limpio y estable. Ambos componentes están adaptados con precisión a la correspondiente serie de bornes de Weidmüller, contribuyendo a un cableado seguro, conforme y profesional.

### Datos generales para pedido

|            |                            |                     |
|------------|----------------------------|---------------------|
| Tipo       | AEP 2C 6                   | Versión             |
| Código     | <a href="#">1991970000</a> | Serie A, Tapa final |
| GTIN (EAN) | 4050118376692              |                     |
| Cantidad   | 50 ST                      |                     |
| Tipo       | AEP 2C 6 BL                | Versión             |
| Código     | <a href="#">1991950000</a> | Serie A, Tapa final |
| GTIN (EAN) | 4050118376739              |                     |
| Cantidad   | 50 ST                      |                     |
| Tipo       | AEP 2C 6 OR                | Versión             |
| Código     | <a href="#">2052520000</a> | Serie A, Tapa final |
| GTIN (EAN) | 4050118412123              |                     |
| Cantidad   | 50 ST                      |                     |

## Conector macho



Los conectores macho para nuestro sistema de WeiCoS están disponibles para todos los sistemas de conexión diferentes. La gama de productos incluye conectores premontados de 1 a 10 polos y la posibilidad de un montaje individual. Esto garantiza la máxima flexibilidad para cada aplicación. Los accesorios personalizados aumentan la seguridad y la protección contra las influencias ambientales.

### Datos generales para pedido

|            |                            |   |
|------------|----------------------------|---|
| Tipo       | APGCE                      | Versión   |
| Código     | <a href="#">1514490000</a> | Elemento de codificación (borne), Wemid, naranja, Anchura: 3.3 mm |
| GTIN (EAN) | 4050118321906              |   |
| Cantidad   | 50 ST                      |   |

## APGTB 6 FT 2C/1 BK

**Weidmüller Interface GmbH & Co. KG**  
 Klingenbergstraße 26  
 D-32758 Detmold  
 Germany

www.weidmueller.com

### Accesorios

|            |                            |   |
|------------|----------------------------|---|
| Tipo       | APG 6 L BK                 | Versión   |
| Código     | <a href="#">3002500000</a> | Conector macho, 6 mm², 800 V, 41 A, Número de polos: 1, Beige |
| GTIN (EAN) | 4099986903371              | oscuro  |
| Cantidad   | 50 ST                      |   |
| Tipo       | APG 6 L BL                 | Versión   |
| Código     | <a href="#">3002490000</a> | Conector macho, 6 mm², 800 V, 41 A, Número de polos: 1, Beige |
| GTIN (EAN) | 4099986903364              | oscuro  |
| Cantidad   | 50 ST                      |   |
| Tipo       | APG 6 L GN                 | Versión   |
| Código     | <a href="#">3002480000</a> | Conector macho, 6 mm², 800 V, 41 A, Número de polos: 1, Beige |
| GTIN (EAN) | 4099986903357              | oscuro  |
| Cantidad   | 50 ST                      |   |
| Tipo       | APG 6 L OR                 | Versión   |
| Código     | <a href="#">3002520000</a> | Conector macho, 6 mm², 800 V, 41 A, Número de polos: 1, Beige |
| GTIN (EAN) | 4099986903395              | oscuro  |
| Cantidad   | 50 ST                      |   |
| Tipo       | APG 6 L RD                 | Versión   |
| Código     | <a href="#">3002510000</a> | Conector macho, 6 mm², 800 V, 41 A, Número de polos: 1, Beige |
| GTIN (EAN) | 4099986903388              | oscuro  |
| Cantidad   | 50 ST                      |   |
| Tipo       | APG 6 MI BK                | Versión   |
| Código     | <a href="#">3002450000</a> | Conector macho, 6 mm², 800 V, 41 A, Número de polos: 1, Beige |
| GTIN (EAN) | 4099986903326              | oscuro  |
| Cantidad   | 50 ST                      |   |
| Tipo       | APG 6 MI BL                | Versión   |
| Código     | <a href="#">3002440000</a> | Conector macho, 6 mm², 800 V, 41 A, Número de polos: 1, Beige |
| GTIN (EAN) | 4099986903319              | oscuro  |
| Cantidad   | 50 ST                      |   |
| Tipo       | APG 6 MI GN                | Versión   |
| Código     | <a href="#">3002430000</a> | Conector macho, 6 mm², 800 V, 41 A, Número de polos: 1, Beige |
| GTIN (EAN) | 4099986903302              | oscuro  |
| Cantidad   | 50 ST                      |   |
| Tipo       | APG 6 MI OR                | Versión   |
| Código     | <a href="#">3002470000</a> | Conector macho, 6 mm², 800 V, 41 A, Número de polos: 1, Beige |
| GTIN (EAN) | 4099986903340              | oscuro  |
| Cantidad   | 50 ST                      |   |
| Tipo       | APG 6 MI RD                | Versión   |
| Código     | <a href="#">3002460000</a> | Conector macho, 6 mm², 800 V, 41 A, Número de polos: 1, Beige |
| GTIN (EAN) | 4099986903333              | oscuro  |
| Cantidad   | 50 ST                      |   |
| Tipo       | APG 6 R BK                 | Versión   |
| Código     | <a href="#">3002380000</a> | Conector macho, 6 mm², 800 V, 41 A, Número de polos: 1, Beige |
| GTIN (EAN) | 4099986903272              | oscuro  |
| Cantidad   | 50 ST                      |   |
| Tipo       | APG 6 R BL                 | Versión   |
| Código     | <a href="#">3002370000</a> | Conector macho, 6 mm², 800 V, 41 A, Número de polos: 1, Beige |
| GTIN (EAN) | 4099986903265              | oscuro  |
| Cantidad   | 50 ST                      |   |
| Tipo       | APG 6 R GN                 | Versión   |
| Código     | <a href="#">3002350000</a> | Conector macho, 6 mm², 800 V, 41 A, Número de polos: 1, Beige |
| GTIN (EAN) | 4099986903258              | oscuro  |
| Cantidad   | 50 ST                      |   |



## APGTB 6 FT 2C/1 BK

**Weidmüller Interface GmbH & Co. KG**  
 Klingenbergstraße 26  
 D-32758 Detmold  
 Germany

www.weidmueller.com

### Accesorios

|            |                            |   |
|------------|----------------------------|---|
| Tipo       | APG 6 R OR                 | Versión   |
| Código     | <a href="#">3002400000</a> | Conector macho, 6 mm <sup>2</sup> , 800 V, 41 A, Número de polos: 1, Beige  |
| GTIN (EAN) | 4099986903296              | oscuro  |
| Cantidad   | 50 ST                      |   |
| Tipo       | APG 6 R RD                 | Versión   |
| Código     | <a href="#">3002390000</a> | Conector macho, 6 mm <sup>2</sup> , 800 V, 41 A, Número de polos: 1, Beige  |
| GTIN (EAN) | 4099986903289              | oscuro  |
| Cantidad   | 50 ST                      |   |
| Tipo       | APG 6/10                   | Versión   |
| Código     | <a href="#">2829070000</a> | Conector macho, 6 mm <sup>2</sup> , 800 V, 41 A, Número de polos: 10, beige |
| GTIN (EAN) | 4064675382782              |   |
| Cantidad   | 10 ST                      |   |
| Tipo       | APG 6/2                    | Versión   |
| Código     | <a href="#">2882750000</a> | Conector macho, 6 mm <sup>2</sup> , 800 V, 41 A, Número de polos: 2, beige  |
| GTIN (EAN) | 4064675758273              |   |
| Cantidad   | 25 ST                      |   |
| Tipo       | APG 6/3                    | Versión   |
| Código     | <a href="#">2882690000</a> | Conector macho, 6 mm <sup>2</sup> , 800 V, 41 A, Número de polos: 3, beige  |
| GTIN (EAN) | 4064675758211              |   |
| Cantidad   | 25 ST                      |   |
| Tipo       | APG 6/4                    | Versión   |
| Código     | <a href="#">2829060000</a> | Conector macho, 6 mm <sup>2</sup> , 800 V, 41 A, Número de polos: 4, beige  |
| GTIN (EAN) | 4064675382768              |   |
| Cantidad   | 25 ST                      |   |
| Tipo       | APG 6/5                    | Versión   |
| Código     | <a href="#">2882700000</a> | Conector macho, 6 mm <sup>2</sup> , 800 V, 41 A, Número de polos: 5, beige  |
| GTIN (EAN) | 4064675758228              |   |
| Cantidad   | 25 ST                      |   |
| Tipo       | APG 6/6                    | Versión   |
| Código     | <a href="#">2882710000</a> | Conector macho, 6 mm <sup>2</sup> , 800 V, 41 A, Número de polos: 6, beige  |
| GTIN (EAN) | 4064675758235              |   |
| Cantidad   | 25 ST                      |   |
| Tipo       | APG 6/7                    | Versión   |
| Código     | <a href="#">2882720000</a> | Conector macho, 6 mm <sup>2</sup> , 800 V, 41 A, Número de polos: 7, beige  |
| GTIN (EAN) | 4064675758242              |   |
| Cantidad   | 20 ST                      |   |
| Tipo       | APG 6/8                    | Versión   |
| Código     | <a href="#">2882730000</a> | Conector macho, 6 mm <sup>2</sup> , 800 V, 41 A, Número de polos: 8, beige  |
| GTIN (EAN) | 4064675758259              |   |
| Cantidad   | 20 ST                      |   |
| Tipo       | APG 6/9                    | Versión   |
| Código     | <a href="#">2882740000</a> | Conector macho, 6 mm <sup>2</sup> , 800 V, 41 A, Número de polos: 9, beige  |
| GTIN (EAN) | 4064675758266              |   |
| Cantidad   | 10 ST                      |   |

## Accesorios

### Sin imprimir



El señalizador Dekafix (DEK) es un señalizador universal para todos los tipos de conectores y grupos electrónicos. El sistema está especialmente indicado para series de números cortas y ofrece una gran variedad de señalizadores ya impresos.

Tiras para instalación rápida en un solo paso. La impresión es perfectamente legible, de alto contraste y está disponible en varios anchos.

- Amplia gama de señalizadores listos para usar
- Tiras para instalación rápida
- Los señalizadores son aptos para todo tipo de conectores Weidmüller
- Disponible como MultiCard sin imprimir o con impresión estándar

Impresión especial: Envíe un archivo del software de señalización M-Print PRO o M-Print PRO Online (sin instalación) con sus especificaciones de señalización.

### Datos generales para pedido

|            |                            |  |
|------------|----------------------------|--|
| Tipo       | DEK 5/8 MC NE WS           | Versión  |
| Código     | <a href="#">1856740000</a> | Dekafix, Terminal marker, 5 x 8 mm, Paso en mm (P): 8.00 |
| GTIN (EAN) | 4032248400850              | Weidmueller, blanco                                      |
| Cantidad   | 800 ST                     |  |

### Impresión especial



El señalizador Dekafix (DEK) es un señalizador universal para todos los tipos de conectores y grupos electrónicos. El sistema está especialmente indicado para series de números cortas y ofrece una gran variedad de señalizadores ya impresos.

Tiras para instalación rápida en un solo paso. La impresión es perfectamente legible, de alto contraste y está disponible en varios anchos.

- Amplia gama de señalizadores listos para usar
- Tiras para instalación rápida
- Los señalizadores son aptos para todo tipo de conectores Weidmüller
- Disponible como MultiCard sin imprimir o con impresión estándar

Impresión especial: Envíe un archivo del software de señalización M-Print PRO o M-Print PRO Online (sin instalación) con sus especificaciones de señalización.

### Datos generales para pedido

|            |                            |  |
|------------|----------------------------|--|
| Tipo       | DEK 5/8 MC SDR             | Versión  |
| Código     | <a href="#">1856750000</a> | Dekafix, Terminal marker, 5 x 8 mm, Paso en mm (P): 8.00 |
| GTIN (EAN) | 4032248400867              | Weidmueller, bajo demanda                                |
| Cantidad   | 160 ST                     |  |
| Tipo       | DEK 5/8 PLUS MC SDR        | Versión  |
| Código     | <a href="#">1046370000</a> | Dekafix, Terminal marker, 5 x 8 mm, Paso en mm (P): 8.00 |
| GTIN (EAN) | 4032248782079              | Weidmueller, bajo demanda                                |
| Cantidad   | 160 ST                     |  |

## Accesorios

### Plus



El señalizador Dekafix (DEK) es un señalizador universal para todos los tipos de conectores y grupos electrónicos. El sistema está especialmente indicado para series de números cortas y ofrece una gran variedad de señalizadores ya impresos.

Tiras para instalación rápida en un solo paso. La impresión es perfectamente legible, de alto contraste y está disponible en varios anchos.

- Amplia gama de señalizadores listos para usar
- Tiras para instalación rápida
- Los señalizadores son aptos para todo tipo de conectores Weidmüller
- Disponible como MultiCard sin imprimir o con impresión estándar

Impresión especial: Envíe un archivo del software de señalización M-Print PRO o M-Print PRO Online (sin instalación) con sus especificaciones de señalización.

### Datos generales para pedido

|            |                            |         |  |
|------------|----------------------------|---------|--|
| Tipo       | DEK 5/8 PLUS MC NE WS      | Versión |  |
| Código     | <a href="#">1046350000</a> |         | Dekafix, Terminal marker, 5 x 8 mm, Paso en mm (P): 8.00 |
| GTIN (EAN) | 4032248782055              |         | Weidmueller, blanco                                      |
| Cantidad   | 800 ST                     |         |  |

### DEK 5/8



#### WS/DEK

Los señalizadores de bornes MultiMark utilizan un innovador material de dos componentes. El duro contorno de la base del señalizador encaja firmemente en el conector. El acabado elástico de la superficie facilita el montaje del señalizador. Este material especialmente perforado permite estirar las tiras para adaptarlas a las pequeñas variaciones de separación que suelen formarse sobre todo en largas regletas de bornes. Ventaja adicional: la excelente imprimibilidad del material de la superficie garantiza una señalización duradera y resistente al agua. La resolución de impresión de 300 ppp también facilita la legibilidad.

#### Ventajas de MultiMark

- Compatible con los bornes modulares de Weidmüller
- Impresión duradera y sujeción robusta
- Las tiras continuas ahorran tiempo de instalación
- Facilidad de montaje gracias al uso de un material compuesto innovador
- Campo de etiqueta grande para una legibilidad óptima
- Altos niveles de flexibilidad gracias a no depender de ningún fabricante

### Datos generales para pedido

|            |                            |         |   |
|------------|----------------------------|---------|---|
| Tipo       | DEK 5/8 MM WS              | Versión |   |
| Código     | <a href="#">2007130000</a> |         | Dekafix, Terminal marker, 5 x 8 mm, Weidmueller, blanco |
| GTIN (EAN) | 4050118392012              |         |   |
| Cantidad   | 500 ST                     |         |   |

#### WS 8/8



#### WS/DEK

Los señalizadores de bornes MultiMark utilizan un innovador material de dos componentes. El duro contorno de la base del señalizador encaja firmemente en el conector. El acabado elástico de la superficie facilita el montaje del señalizador. Este material especialmente perforado permite estirar las tiras para adaptarlas a las pequeñas variaciones de separación que suelen formarse sobre todo en largas regletas de bornes. Ventaja adicional: la excelente imprimibilidad del material de la superficie garantiza una señalización duradera y resistente al agua. La resolución de impresión de 300 ppp también facilita la legibilidad.

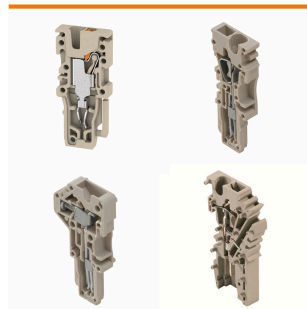
#### Ventajas de MultiMark

- Compatible con los bornes modulares de Weidmüller
- Impresión duradera y sujeción robusta
- Las tiras continuas ahorran tiempo de instalación
- Facilidad de montaje gracias al uso de un material compuesto innovador
- Campo de etiqueta grande para una legibilidad óptima
- Altos niveles de flexibilidad gracias a no depender de ningún fabricante

#### Datos generales para pedido

|            |                            |         |  |
|------------|----------------------------|---------|--|
| Tipo       | WS-A 8/8 MM WS             | Versión |  |
| Código     | <a href="#">2448930000</a> |         | WS, Terminal marker, 8 x 8.1 mm, Weidmueller, blanco |
| GTIN (EAN) | 4050118462982              |         |  |
| Cantidad   | 500 ST                     |         |  |

#### Conector macho



Los conectores macho para nuestro sistema de WeiCoS están disponibles para todos los sistemas de conexión diferentes. La gama de productos incluye conectores premontados de 1 a 10 polos y la posibilidad de un montaje individual. Esto garantiza la máxima flexibilidad para cada aplicación. Los accesorios personalizados aumentan la seguridad y la protección contra las influencias ambientales.

#### Datos generales para pedido

|            |                            |         |   |
|------------|----------------------------|---------|---|
| Tipo       | APG 6/1                    | Versión |   |
| Código     | <a href="#">2762320000</a> |         | Conector macho, 6 mm², 500 V, 30 A, Número de polos: 1, Beige |
| GTIN (EAN) | 4064675021322              |         | oscuro  |
| Cantidad   | 50 ST                      |         |   |

## APGTB 6 FT 2C/1 BK

**Weidmüller Interface GmbH & Co. KG**  
Klingenbergstraße 26  
D-32758 Detmold  
Germany

www.weidmueller.com

## Accesorios

### Adaptador de prueba y tomas de prueba



Para la conexión eléctrica entre los bornes y el equipo de control o revisión se utilizan adaptadores de prueba y conectores macho de control o revisión. De esta manera, se puede establecer un contacto eléctrico en estado cableado y las mediciones pueden realizarse fácilmente.

### Datos generales para pedido

|            |                            |   |  |
|------------|----------------------------|---|--|
| Tipo       | FZS 2/4 RT/80 SAKT4        | Versión   |  |
| Código     | <a href="#">1276300000</a> | Conector macho (borne), Conexión enchufable, 2 mm <sup>2</sup> , Número de conexiones: 2, Número de polos: 1, Anchura: 9 mm |  |
| GTIN (EAN) | 4008190026080              |   |  |
| Cantidad   | 20 ST                      |   |  |