



Los sistemas de almacenamiento en batería desempeñan un papel cada vez más importante en el campo de las energías renovables. Por lo general consisten en varias baterías individuales que deben ser rápidas y fáciles de reemplazar. El Conector de Baterías Weidmüller (WBC) permite conectar varias baterías individuales a un ESS en unos pocos pasos, y desconectar las conexiones con la misma rapidez si es necesario. Para mayor seguridad y facilidad de manejo, los polos están claramente marcados: el polo positivo en naranja y el polo negativo en negro.

Datos generales para pedido

Código	2991950000
Tipo	WBC-P-10RE-95
GTIN (EAN)	4099986869110
Cantidad	5 Pieza

Datos técnicos

Homologaciones

Homologaciones



ROHS	Conformidad
UL File Number Search	Sitio web UL
Núm. de certificación (UR)	E529699

Dimensiones y pesos

Peso neto	72.5 g
-----------	--------

Temperaturas

Temperatura permanente de trabajo, mín. -40 °C	Temperatura permanente de trabajo, max. 125 °C
Humedad	≤85% HR

Conformidad medioambiental del producto

Estado de cumplimiento de la directiva RoHS	Conforme sin exención
REACH SVHC	Sin SVHC por encima del 0,1 % en peso

Datos Generales

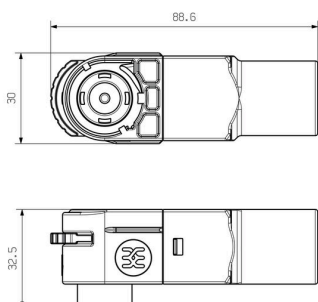
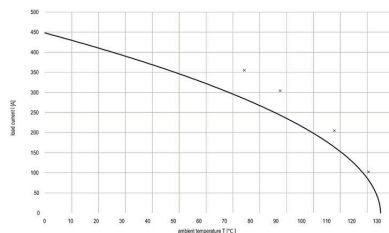
Diámetro del cable exterior, máx.	18.8 mm	Diámetro del cable exterior, mín.	17.7 mm
Diámetro de contacto macho Ø	10 mm	Homologaciones	UL 4128
Tipo de conexión	Conexión crimpada	Color	rojo
Sección de conexión del conductor, max.	95 mm ²	Superficie	plata
Tipo	Hembra	Material básico	PA 66

Datos técnicos

Resistencia a vibraciones	30g	Grado inflamabilidad según UL 94	V-0
Resistencia de paso	≥ 5000 MΩ	Tensión nominal	1500 V
Corriente nominal	350 A	Tipo de protección	IP67 enchufado
Ciclos de enchufado	≥ 100	Categoría de sobretensión	II
Altitud de funcionamiento	≤ 2000 m	Resistencia a choques	V2

Clasificaciones

ETIM 8.0	EC001121	ETIM 9.0	EC001121
ETIM 10.0	EC001121	ECLASS 14.0	27-44-03-12
ECLASS 15.0	27-44-03-12		



Accesorios

Herramientas

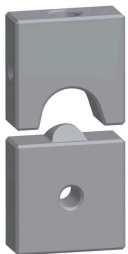


- Herramientas para prensar terminales, conectores y terminales tubulares con matrices intercambiables
- procesamiento extremadamente rápido gracias a la ayuda hidráulica
 - amplio rango de prensado, hasta 400 mm²
 - Cabezal de prensado con giro rápido en 360°
 - limitación automática de la presión y control mediante sensor de presión
 - Funciones adicionales de la serie APG:
 - control y supervisión electrónicos del proceso de prensado
 - Almacenamiento de todos los ciclos de prensado y los mensajes de error en la memoria interna
 - Lectura de todos los ciclos y mensajes de error mediante USB

Datos generales para pedido

Tipo	APG 80	Versión
Código	2853270000	6mm ² , 400mm ²
GTIN (EAN)	4064675477020	
Cantidad	1 ST	

... para terminales preaislados (según DIN 46234)



- Herramientas para prensar terminales, conectores y terminales tubulares con matrices intercambiables
- procesamiento extremadamente rápido gracias a la ayuda hidráulica
 - amplio rango de prensado, hasta 400 mm²
 - Cabezal de prensado con giro rápido en 360°
 - limitación automática de la presión y control mediante sensor de presión
 - Funciones adicionales de la serie APG:
 - control y supervisión electrónicos del proceso de prensado
 - Almacenamiento de todos los ciclos de prensado y los mensajes de error en la memoria interna
 - Lectura de todos los ciclos y mensajes de error mediante USB

Datos generales para pedido

Tipo	ES APG 80 DIN 70	Versión
Código	1502890000	70mm ² , Conexión crimpada con engastes
GTIN (EAN)	4050118310719	
Cantidad	1 ST	