

SAIE-M12SL-1.0VFM16-1.5

Weidmüller Interface GmbH & Co. KG
Klingenbergstraße 26
D-32758 Detmold
Germany

www.weidmueller.com



Sus dispositivos periféricos necesitan una fuente de alimentación de calidad. Con nuestro nuevo conector macho M12, podrá suministrar sin problemas más 250 V y 2 A. Los conectores macho M12 de tipo A-, K-, L-, S y T han sido diseñados para la transmisión de hasta 630 VCA o 60 VCC y 12 A.

Datos generales para pedido

Versión	Conector de instalación, M12, Macho, recto, Rosca de montaje: M 16 x 1,5, Número de polos: 5, Longitud de cable/conductor: 1 m, Montaje frontal
Código	2978440000
Tipo	SAIE-M12SL-1.0VFM16-1.5
GTIN (EAN)	4099986830189
Cantidad	1 Pieza

SAIE-M12SL-1.0VFM16-1.5

Weidmüller Interface GmbH & Co. KG
 Klingenbergstraße 26
 D-32758 Detmold
 Germany

www.weidmueller.com

Datos técnicos

Homologaciones

Homologaciones	CURUS
ROHS	Conformidad
UL File Number Search	Sitio web UL
Núm. de certificación (cURus)	E307231

Dimensiones y pesos

Peso neto	47 g
-----------	------

Temperaturas

Temperatura ambiente	-40 °C...85 °C
----------------------	----------------

Datos técnicos del cable

Longitud de cable	1 m	Función PE	No
Sección del conductor	1.5 mm ²	Longitud de cable/conductor	1 m
Número de polos	5		

Datos técnicos conectores de libre configuración

Número de polos	5	Codificación	L-coded
Superficie de contacto	bañado en oro	Material capotas	Fundición inyectada de zinc
Material de contacto	aleación de cobre	Tensión nominal	63 V
Corriente nominal	16 A	Tipo de protección	IP67, atornillado
Grado de polución	3	Conexión de apantallamiento	No
Rango de temperatura caja	-40 ... +85 °C		

Datos generales

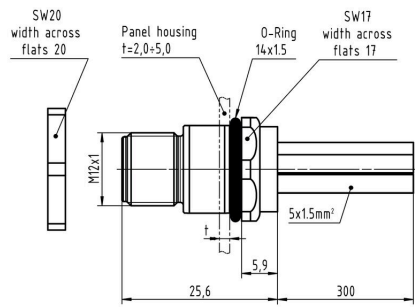
Número de polos	5	Longitud de cable	1 m
Codificación	L-coded	Rosca de conexión	M12
Superficie de contacto	bañado en oro	Sección del conductor	1.5 mm ²
Material capotas	Fundición inyectada de zinc	Material de contacto	aleación de cobre
Tipo de montaje	Montaje frontal	Tensión nominal	63 V
Corriente nominal	16 A	Tipo de protección	IP67, atornillado
Grado de polución	3	Material básico	Fundición inyectada de cinc
Conexión 1	M12	Conexión 2	Flying wires
Longitud de cable/conductor	1 m	Rosca de montaje	M 16 x 1,5
Conexión de apantallamiento	No	Rango de temperatura caja	-40 ... +85 °C
diámetro externo del conductor	-		

Clasificaciones

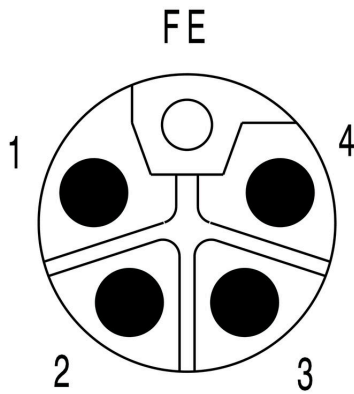
ETIM 8.0	EC003570	ETIM 9.0	EC003570
ETIM 10.0	EC003570	ECLASS 14.0	27-44-01-03
ECLASS 15.0	27-44-01-03		

Dibujos

Dibujo acotado



Esquema de polos



Esquema de conexiones



Sección del montaje

