

## VPU AC I 3+1 R 255/12.5 LCF MB

**Weidmüller Interface GmbH & Co. KG**  
 Klingenbergstraße 26  
 D-32758 Detmold  
 Germany

www.weidmueller.com



### Protección contra rayos y sobretensiones tipo I + II

- Alta corriente de descarga limp con 12,5 kA (10/350  $\mu$ s)
- Nivel de protección bajo Hasta 1,5 kV
- Apto para las clases de protección III y IV (LPL III/IV)
- Serie sin corriente de fuga para utilizar delante del contador eléctrico
- Probado de conformidad con la norma IEC 61643-11
- Variantes con y sin función de monitorización remota

### Datos generales para pedido

Versión	, baja tensión, Protector de sobretensión, Protección contra sobretensiones I/II, TN-C-S, TN-S, TT, IT con N, IT sin N
Código	<a href="#">2976630000</a>
Tipo	VPU AC I 3+1 R 255/12.5 LCF MB
GTIN (EAN)	4099986825901
Cantidad	1 Pieza

## VPU AC I 3+1 R 255/12.5 LCF MB

**Weidmüller Interface GmbH & Co. KG**  
 Klingenbergstraße 26  
 D-32758 Detmold  
 Germany

www.weidmueller.com

## Datos técnicos

### Homologaciones

Homologaciones



ROHS Conformidad

### Dimensiones y pesos

Profundidad	65 mm	Profundidad (pulgadas)	2.5591 inch
Altura	105 mm	Altura (pulgadas)	4.1338 inch
Anchura	72 mm	Anchura (pulgadas)	2.8346 inch
Peso neto	432 g		

### Temperaturas

Temperatura de almacenamiento	-40 °C...85 °C	Temperatura ambiente	...85 °C
Temperatura de servicio	-40 °C...85 °C	Humedad a temperatura de servicio	5 - 95% de humedad rel.

### Conformidad medioambiental del producto

Estado de cumplimiento de la directiva RoHS	Conforme sin exención
REACH SVHC	Sin SVHC por encima del 0,1 % en peso

### Coordenadas del aislamiento según EN 50178

Categoría de sobretensión	I, III
---------------------------	--------

### Datos nominales IEC / EN

Número de polos	4	Tensión de choque combinado UOC	6 kV
Corriente de fuga a Un	0 µA	Contacto de aviso	250 V 1A 1CO
Tensión nominal (AC)	230 V	Red de baja tensión	TN-C-S, TN-S, TT, IT con N, IT sin N
Nivel de protección Up at IN (N-PE)	≤ 1.5 kV	Tipo de tensión	AC
Sobretensión temporal - TOV	442 V	Protección por fusible	No se requiere fusible ≤ 250 A gG
Tiempo de respuesta / tiempo de recuperación	<100 ns	Zona de frecuencia, max.	60 Hz
Zona de frecuencia, min.	50 Hz	Normas	IEC 61643-11, EN 61643-11
Corriente de prueba Iimp(10/350 µs) (L- 12.5 kA PE)		Corriente de choque del rayo, Iimp (10/350 µs) (N-PE)	50 kA
Clase de requisitos según la norma EN 61643-11	T1, T2	Clase de requisitos según IEC 61643-11	Tipo 1, Tipo II
Tensión continua máxima, Uc (AC)	255 V	Corriente de fuga Imáx. (8/20 µs) (N-PE)	100 kA
Corriente de fuga In (8/20µs) N-PE	50 kA	Coordinación de energía (≤10 m)	Tipo 1, Tipo 2, Tipo 3
Corriente de fuga In (8/20µs) conductor-20 kA PE		Corriente de descarga Imáx. (8/20µs) conductor PE	50 kA
Nivel de protección Up at IN (L/N-PE)	≤ 1.5 kV	Capacidad nominal de corriente de cortocircuito ISCCR	25 kA
Corriente de fuga (tipo III)	3 kA	Capacidad de extinción de corriente de seguimiento I <sub>fi</sub>	25 kA
Fusible de soporte integrado	No		

## VPU AC I 3+1 R 255/12.5 LCF MB

**Weidmüller Interface GmbH & Co. KG**  
 Klingenbergstraße 26  
 D-32758 Detmold  
 Germany

www.weidmueller.com

### Datos técnicos

#### Datos generales

Indicación óptica de funcionamiento	verde = OK; rojo = descargador defectuoso, sustituir	Segmento	Distribución eléctrica
Versión	baja tensión, Protector de sobretensión, Protección contra sobretensiones I/II	Diseño	Cajas de instalación; 4 TE, Insta IP20
Grado inflamabilidad según UL 94	V-0	Color	negro
Tipo de protección	IP20 en funcionamiento	Carril de montaje	TS 35
Altitud de funcionamiento	≤ 4000 m		

#### Datos de conexión

Longitud de desaislado	18 mm	Técnica de conexión de conductores	Conexión brida-tornillo
Tipo de conexión	Conexión brida-tornillo	Par de apriete, min.	3 Nm
Par de apriete, max.	4.5 Nm	Sección de embornado, conexión nominal	16 mm <sup>2</sup>
Sección de embornado, mín.	1.5 mm <sup>2</sup>	Sección de embornado, máx.	35 mm <sup>2</sup>
Sección de conexión del conductor, rígido, min.	1.5 mm <sup>2</sup>	Sección de conexión del conductor, rígido, max.	35 mm <sup>2</sup>
Sección de conexión del conductor, flexible, mín.	1.5 mm <sup>2</sup>	Sección de conexión del conductor, flexible, max.	25 mm <sup>2</sup>
Sección de conexión del conductor, flexible, term. tub. (DIN 46228-1), max.	25 mm <sup>2</sup>	Sección del conductor, semirrígido, mín.	1.5 mm <sup>2</sup>
Sección del conductor, semirrígido, máx.	35 mm <sup>2</sup>		

#### Datos eléctricos

Tipo de tensión	AC
-----------------	----

#### Datos generales

Número de polos	4	Tipo de protección	IP20 en funcionamiento
Color	negro		

#### Garantía

Período	5 años
---------	--------

#### Clasificaciones

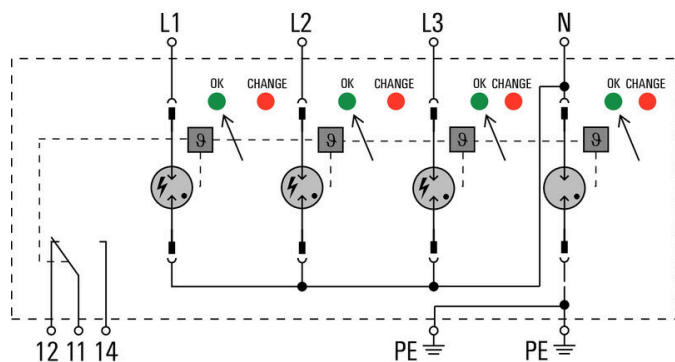
ETIM 8.0	EC001457	ETIM 9.0	EC001457
ETIM 10.0	EC001457	ECLASS 14.0	27-17-12-04
ECLASS 15.0	27-17-12-04		

VPU AC I 3+1 R 255/12.5 LCF MB

Weidmüller Interface GmbH & Co. KG  
Klingenbergstraße 26  
D-32758 Detmold  
Germany

Dibujos

www.weidmueller.com



## VPU AC I 3+1 R 255/12.5 LCF MB

**Weidmüller Interface GmbH & Co. KG**  
 Klingenbergstraße 26  
 D-32758 Detmold  
 Germany

www.weidmueller.com

## Accesorios

### Destornillador de estrella, tipo Phillips



Destornillador para tornillos de cabeza ranurada en cruz con aislamiento VDE, tipo Phillips, SDIK PH DIN 7438, ISO 8764/2-PH, fuerza de accionamiento conforme a ISO 8764-PH, empuñadura SoftFinish

### Datos generales para pedido

Tipo	SDIK PH1 X 80	Versión	
Código	<a href="#">2749890000</a>	Destornillador, Anchura de caña (B): 1 mm, 80 mm, Solidez de caña	
GTIN (EAN)	4050118897098	(A): 1	
Cantidad	1 ST		

### Sin imprimir



El sistema ESG es un reconocido señalizador en formato MultiCard que puede utilizarse en numerosos equipos eléctricos de uso habitual. El resultado es una señalización de equipos excelente con una imagen de alto contraste.

Disponibilidad de distintos tipos para dispositivos de fabricantes de la talla de Siemens, ABB, Beckhoff, etc. Análisis rápido de ventajas:

- Etiquetas, autoadhesivas o insertables, de uso universal, según el tipo
- En el caso de equipos conectados en línea, como fusibles automáticos, tenemos disponibles señalizadores ESG para insertar en la guía para etiquetas
- Impresión personalizada en calidad láser según indicaciones del cliente

Impresión especial: Envíe un archivo del software de señalización M-Print PRO o M-Print PRO Online (sin instalación) con sus especificaciones de señalización.

### Datos generales para pedido

Tipo	ESG 6/15 K MC NE WS	Versión	
Código	<a href="#">1880100000</a>	ESG, Señalizadores de dispositivos x 15 mm, PA 66, Color: blanco, autoadhesivo	
GTIN (EAN)	4032248478781		
Cantidad	200 ST		

## VPU AC I 3+1 R 255/12.5 LCF MB

**Weidmüller Interface GmbH & Co. KG**  
Klingenbergstraße 26  
D-32758 Detmold  
Germany

[www.weidmueller.com](http://www.weidmueller.com)

## Accesorios

### Serie VPU



Gran cantidad de accesorios que completan la gama de productos

### Datos generales para pedido

Tipo	VPU AC EXTENDER	Versión	
Código	<a href="#">3123500000</a>		
GTIN (EAN)	4099987270175		
Cantidad	8 ST		
Tipo	PLUG VPU AC	Versión	
Código	<a href="#">2855300000</a>		
GTIN (EAN)	4064675533283		
Cantidad	10 ST		