

## SFS 4 2C 60-150V BK

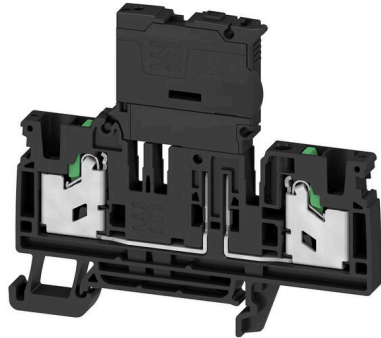
**Weidmüller Interface GmbH & Co. KG**

Klingenbergstraße 26

D-32758 Detmold

Germany

[www.weidmueller.com](http://www.weidmueller.com)



Los bornes portafusibles y bornes de componente permiten que los elementos protectores y funcionales se integren directamente en la regleta de bornes. Los bornes- porta fusibles incorporan portafusibles integrados para proteger de forma fiable los circuitos eléctricos contra sobrecargas, siendo ideales para sistemas de control y distribución. Los bornes para componentes permiten integrar directamente en el cableado componentes electrónicos como diodos, resistencias o LED. Esto permite una implementación compacta y ordenada de funciones de conmutación y separación de señales. Ambos tipos de bornes aseguran una mayor seguridad, un mantenimiento fácil y una instalación compacta y orientada a funciones.

### Datos generales para pedido

Versión	Borne portafusibles, SNAP IN, negro, 4 mm <sup>2</sup> , 6.3 A, 250 V, Número de conexiones: 2, Número de pines: 1, TS 35
Código	<a href="#">2941510000</a>
Tipo	SFS 4 2C 60-150V BK
GTIN (EAN)	40999867 10986
Cantidad	50 Pieza

## SFS 4 2C 60-150V BK

**Weidmüller Interface GmbH & Co. KG**  
 Klingenbergstraße 26  
 D-32758 Detmold  
 Germany

www.weidmueller.com

## Datos técnicos

### Homologaciones

Homologaciones



UL File Number Search [Sitio web UL](#)

Núm. de certificación (cURus) E60693

### Dimensiones y pesos

Profundidad	79.1 mm	Profundidad (pulgadas)	3.1142 inch
Altura	67.7 mm	Altura (pulgadas)	2.6653 inch
Anchura	6.1 mm	Anchura (pulgadas)	0.2402 inch
Peso neto	20.5 g		

### Temperaturas

Temperatura de almacenamiento	-25 °C...55 °C	Temperatura permanente de trabajo, min.	-60 °C
Temperatura permanente de trabajo, max.	130 °C		

### Conformidad medioambiental del producto

Estado de cumplimiento de la directiva RoHS	Conforme sin exención
REACH SVHC	Sin SVHC por encima del 0,1 % en peso

### Datos nominales IECEx/ATEX

Núm. de certificación (ATEX)	TUEV24ATEX9191U	Núm. de certificación (IECEx)	IECExTUR24.0071U
Tensión máx. (ATEX)	150 V	Corriente (ATEX)	6.3 A
Sección máx. del conductor (ATEX)	6 mm <sup>2</sup>	Tensión máx. (IECEx)	150 V
Corriente (IECEx)	6.3 A	Sección máx. del conductor (IECEx)	6 mm <sup>2</sup>

### Bornes portafusibles

portafusible	G-Si. 5 x 20	Soporte del fusible (porta fusibles)	giratorio
Tipo de tensión para el indicador	AC/DC	Indicación	LED rojo
Tensión de servicio, máx.	150 V	Pérdida de potencia para protección contra cortocircuito solo para una disposición combinada	2,5 W bei 6,3 A @ 32 °C
Pérdida de potencia para protección contra cortocircuito solo para una disposición individual	4,0 W bei 6,3 A @ 41 °C	Leakage current, max.	0.5 µA
Pérdida de potencia para sobrecarga y protección contra cortocircuito para una disposición individual	1,6 W bei 6,3 A @ 31 °C	Pérdida de potencia para sobrecarga y protección contra cortocircuito para una disposición combinada	1,6 W a 6,3 A @ 34 °C

### Conductor embornable (conexión adicional)

Tipo de conexión, conexión adicional SNAP IN

### Conductor embornable (conexión nominal)

Calibre según 60 947-1	A4	Sección de conexión del conductor AWG, máx.	AWG 12
Dirección de conexión	arriba	Longitud de desaislado	12 mm

## SFS 4 2C 60-150V BK

**Weidmüller Interface GmbH & Co. KG**

Klingenbergstraße 26  
D-32758 Detmold  
Germany

www.weidmueller.com

### Datos técnicos

Tipo de conexión 2	SNAP IN	Tipo de conexión	SNAP IN
Número de conexiones	2	Sección de embornado, máx.	6 mm <sup>2</sup>
Sección de embornado, mín.	0.34 mm <sup>2</sup>	Dimens. caña destornillador	0,6 x 3,5 mm
Sección de conexión del conductor AWG, mín.	AWG 20	Sección del conductor, flexible con terminales tubulares DIN 46228/4, máx.	4 mm <sup>2</sup>
Sección del conductor, flexible con terminales tubulares DIN 46228/4, mín.	0.34 mm <sup>2</sup>	Sección del conductor, flexible con terminales tubulares DIN 46228/1, máx.	4 mm <sup>2</sup>
Sección del conductor, flexible con terminales tubulares DIN 46228/1, mín.	0.34 mm <sup>2</sup>	Sección de conexión del conductor, flexible, máx.	6 mm <sup>2</sup>
Sección de conexión del conductor, flexible, mín.	0.34 mm <sup>2</sup>	Sección del conductor, semirrígido, máx.	4 mm <sup>2</sup>
Sección del conductor, semirrígido, mín.	0.34 mm <sup>2</sup>	Sección transversal de conductor, núcleo rígido, máx.	6 mm <sup>2</sup>
Sección transversal de conductor, núcleo rígido, mín.	0.34 mm <sup>2</sup>	Sección del conductor, flexible, mín.	0.34 mm <sup>2</sup>

### Datos del material

Material básico	Wemid	Materiales aislantes	Wemid
Color	negro	Color componentes de accionamiento	verde
Grado inflamabilidad según UL 94	V-0		

### Datos nominales

Sección nominal	4 mm <sup>2</sup>	Tensión nominal	250 V
Tensión nominal para bornes contiguos	500 V	Tensión nominal DC	150 V
Corriente nominal	6.3 A	Corriente en conductor máximo	6.3 A
Normas	IEC 60947-7-3	Resistencia de paso según IEC 60947-7-1 mΩ x	
Sobretensión de choque nominal	4 kV	Pérdida de potencia según la norma IEC 60947-7-x	1.02 mW
Categoría de sobretensión	III	Grado de polución	3

### Datos nominales según UL

Tensión Gr B (cURus)	300 V	Tensión Gr D (cURus)	300 V
Sección máx. del conductor (cURus)	10 AWG	Núm. de certificación (cURus)	E60693
Sección mín. del conductor (cURus)	20 AWG	Corriente Gr B (cURus)	10 A
Tensión Gr C (cURus)	150 V	Corriente Gr C (cURus)	10 A
Corriente Gr D (cURus)	10 A		

### Generalidades

Sección de conexión del conductor AWG, máx.	AWG 12	Indicación de montaje	TS 35
Sección de conexión del conductor AWG, mín.	AWG 20	Normas	IEC 60947-7-3
Carril de montaje	TS 35		

### Otros datos técnicos

con espiga de sujeción enclavable	No	Lados abiertos	derecha
Tipo de montaje	Sí	Indicación de montaje	TS 35
	TS 35		

## SFS 4 2C 60-150V BK

**Weidmüller Interface GmbH & Co. KG**  
Klingenbergstraße 26  
D-32758 Detmold  
Germany

[www.weidmueller.com](http://www.weidmueller.com)

## Datos técnicos

### Valores característicos del sistema

Tapa final obligatoria	Sí	Número de potenciales	1
Número de pisos	1	Número de puntos de embornado por piso	2
Número de potenciales por piso	1	Pisos internos puenteados	No
Conexión PE	No	Carril de montaje	TS 35
Función N	No	Función PE	No
Función PEN	No		

### Clasificaciones

ETIM 8.0	EC000899	ETIM 9.0	EC000899
ETIM 10.0	EC000899	ECLASS 14.0	27-25-01-13
ECLASS 15.0	27-25-01-13		



## SFS 4 2C 60-150V BK

**Weidmüller Interface GmbH & Co. KG**  
 Klingenbergstraße 26  
 D-32758 Detmold  
 Germany

www.weidmueller.com

## Accesorios

### Conexiones transversales

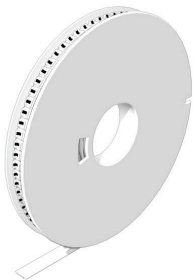


La distribución o multiplicación de un potencial a bornes contiguos se realiza a través de una conexión transversal. El esfuerzo adicional de cableado se puede evitar fácilmente. Incluso si los polos se rompen, la fiabilidad de contacto en los bornes sigue garantizada. Nuestro portafolio ofrece sistemas de conexión transversal enchufables y atornillables para bornes modulares.

### Datos generales para pedido

Tipo	VH 20/5/3.4	Versión	
Código	<a href="#">0446100000</a>	Dummy fuse	
GTIN (EAN)	4008190519742		
Cantidad	10 ST		

### WS 10/6



#### WS/DEK

Los señalizadores de bornes MultiMark utilizan un innovador material de dos componentes. El duro contorno de la base del señalizador encaja firmemente en el conector. El acabado elástico de la superficie facilita el montaje del señalizador. Este material especialmente perforado permite estirar las tiras para adaptarlas a las pequeñas variaciones de separación que suelen formarse sobre todo en largas regletas de bornes. Ventaja adicional: la excelente imprimibilidad del material de la superficie garantiza una señalización duradera y resistente al agua. La resolución de impresión de 300 ppp también facilita la legibilidad.

#### Ventajas de MultiMark

- Compatible con los bornes modulares de Weidmüller
- Impresión duradera y sujeción robusta
- Las tiras continuas ahorran tiempo de instalación
- Facilidad de montaje gracias al uso de un material compuesto innovador
- Campo de etiqueta grande para una legibilidad óptima
- Altos niveles de flexibilidad gracias a no depender de ningún fabricante

### Datos generales para pedido

Tipo	WS 10/6 MM WS	Versión	
Código	<a href="#">2712140000</a>	WS, Terminal marker, 10 x 6 mm, Weidmueller, blanco	
GTIN (EAN)	4050118749496		
Cantidad	600 ST		

## Accesorios

### DEK 5/6



#### WS/DEK

Los señalizadores de bornes MultiMark utilizan un innovador material de dos componentes. El duro contorno de la base del señalizador encaja firmemente en el conector. El acabado elástico de la superficie facilita el montaje del señalizador. Este material especialmente perforado permite estirar las tiras para adaptarlas a las pequeñas variaciones de separación que suelen formarse sobre todo en largas regletas de bornes. Ventaja adicional: la excelente imprimibilidad del material de la superficie garantiza una señalización duradera y resistente al agua. La resolución de impresión de 300 ppp también facilita la legibilidad.

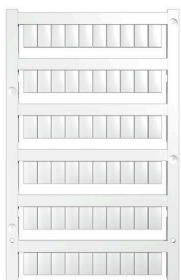
#### Ventajas de MultiMark

- Compatible con los bornes modulares de Weidmüller
- Impresión duradera y sujeción robusta
- Las tiras continuas ahorran tiempo de instalación
- Facilidad de montaje gracias al uso de un material compuesto innovador
- Campo de etiqueta grande para una legibilidad óptima
- Altos niveles de flexibilidad gracias a no depender de ningún fabricante

#### Datos generales para pedido

Tipo	DEK 5/6 MM WS	Versión	
Código	<a href="#">2007120000</a>		Dekafix, Terminal marker, 5 x 6 mm, Weidmueller, blanco
GTIN (EAN)	4050118392104		
Cantidad	600 ST		

### Sin imprimir



Los señalizadores WS son el complemento perfecto para los bornes de la serie W. Gracias a la compatibilidad del sistema, se pueden usar las etiquetas WS también en la serie I y la serie Z. La gran superficie de señalización permite grandes cadenas de caracteres y la distribución del texto en varias líneas.

Los señalizadores WS están especialmente indicados para etiquetas con largas cadenas personalizadas de caracteres. Gracias al formato MultiCard de eficacia demostrada, ahora es posible la impresión con impresoras PrintJet ADVANCED o plotter.

- Montaje en tiras o individual
- Señalizadores en formato MultiCard

Impresión especial: Envíe un archivo del software de señalización M-Print PRO o M-Print PRO Online (sin instalación) con sus especificaciones de señalización.

#### Datos generales para pedido

Tipo	WS 10/6 M MC NE WS	Versión	
Código	<a href="#">1818400000</a>		WS, Terminal marker, 10 x 6 mm, Paso en mm (P): 6.00 Weidmueller,
GTIN (EAN)	4032248310876		Allen-Bradley, blanco
Cantidad	600 ST		

## SFS 4 2C 60-150V BK

**Weidmüller Interface GmbH & Co. KG**  
 Klingenbergstraße 26  
 D-32758 Detmold  
 Germany

www.weidmueller.com

## Accesorios

Tipo	WS 10/6 M PLUS MC NE WS	Versión
Código	<a href="#">2003780000</a>	WS, Terminal marker, 10 x 6 mm, Paso en mm (P): 6.00 Weidmueller,
GTIN (EAN)	4050118424461	Allen-Bradley, blanco
Cantidad	600 ST	
Tipo	WS 10/6 MC M NE BL	Versión
Código	<a href="#">1069080000</a>	WS, Terminal marker, 10 x 6 mm, Paso en mm (P): 6.00 Weidmueller,
GTIN (EAN)	4032248824618	Allen-Bradley, azul
Cantidad	600 ST	
Tipo	WS 10/6 MC M NE GE	Versión
Código	<a href="#">1917430000</a>	WS, Terminal marker, 10 x 6 mm, Paso en mm (P): 6.00 Weidmueller,
GTIN (EAN)	4032248551637	Allen-Bradley, amarillo
Cantidad	600 ST	
Tipo	WS 10/6 MC M NE GN	Versión
Código	<a href="#">1917420000</a>	WS, Terminal marker, 10 x 6 mm, Paso en mm (P): 6.00 Weidmueller,
GTIN (EAN)	4032248551620	Allen-Bradley, verde
Cantidad	600 ST	
Tipo	WS 10/6 MC M NE RT	Versión
Código	<a href="#">1917440000</a>	WS, Terminal marker, 10 x 6 mm, Paso en mm (P): 6.00 Weidmueller,
GTIN (EAN)	4032248551644	Allen-Bradley, rojo
Cantidad	600 ST	
Tipo	WS 10/6 MC NE WS	Versión
Código	<a href="#">1828450000</a>	WS, Terminal marker, 10 x 6 mm, Paso en mm (P): 6.00 Weidmueller,
GTIN (EAN)	4032248350513	Allen-Bradley, blanco
Cantidad	600 ST	
Tipo	WS 10/6 PLUS MC NE WS	Versión
Código	<a href="#">1046390000</a>	WS, Terminal marker, 10 x 6 mm, Paso en mm (P): 6.00 Weidmueller,
GTIN (EAN)	4032248782109	Allen-Bradley, blanco
Cantidad	600 ST	

## Impresión especial



Los señalizadores WS son el complemento perfecto para los bornes de la serie W. Gracias a la compatibilidad del sistema, se pueden usar las etiquetas WS también en la serie I y la serie Z. La gran superficie de señalización permite grandes cadenas de caracteres y la distribución del texto en varias líneas.

Los señalizadores WS están especialmente indicados para etiquetas con largas cadenas personalizadas de caracteres. Gracias al formato MultiCard de eficacia demostrada, ahora es posible la impresión con impresoras PrintJet ADVANCED o plotter.

- Montaje en tiras o individual
- Señalizador en formato MultiCard

Impresión especial: Envíe un archivo del software de señalización M-Print PRO o M-Print PRO Online (sin instalación) con sus especificaciones de señalización.

## Datos generales para pedido

Tipo	WS 10/6 M PLUS MC SDR	Versión
Código	<a href="#">2007780000</a>	WS, Terminal marker, 10 x 6 mm, Paso en mm (P): 6.00 Weidmueller,
GTIN (EAN)	4050118393187	Allen-Bradley, bajo demanda
Cantidad	120 ST	

## SFS 4 2C 60-150V BK

**Weidmüller Interface GmbH & Co. KG**  
Klingenbergstraße 26  
D-32758 Detmold  
Germany

www.weidmueller.com

## Accesorios

Tipo	WS 10/6 MC SDR	Versión
Código	<a href="#">1828460000</a>	WS, Terminal marker, 10 x 6 mm, Paso en mm (P): 6.00 Weidmueller,
GTIN (EAN)	4032248367399	Allen-Bradley, bajo demanda
Cantidad	120 ST	
Tipo	WS 10/6 PLUS MC SDR	Versión
Código	<a href="#">1046330000</a>	WS, Terminal marker, 10 x 6 mm, Paso en mm (P): 6.00 Weidmueller,
GTIN (EAN)	4032248782031	Allen-Bradley, bajo demanda
Cantidad	120 ST	
Tipo	WS 10/6 MC M SDR	Versión
Código	<a href="#">1818410000</a>	WS, Terminal marker, 10 x 6 mm, Paso en mm (P): 6.00 Weidmueller,
GTIN (EAN)	4032248310883	Allen-Bradley, bajo demanda
Cantidad	120 ST	

## Sin imprimir



El señalizador Dekafix (DEK) es un señalizador universal para todos los tipos de conectores y grupos electrónicos. El sistema está especialmente indicado para series de números cortas y ofrece una gran variedad de señalizadores ya impresos.

Tiras para instalación rápida en un solo paso. La impresión es perfectamente legible, de alto contraste y está disponible en varios anchos.

- Amplia gama de señalizadores listos para usar
- Tiras para instalación rápida
- Los señalizadores son aptos para todo tipo de conectores Weidmüller
- Disponible como MultiCard sin imprimir o con impresión estándar

Impresión especial: Envíe un archivo del software de señalización M-Print PRO o M-Print PRO Online (sin instalación) con sus especificaciones de señalización.

## Datos generales para pedido

Tipo	DEK 5/6 MC NE BL	Versión
Código	<a href="#">1238290000</a>	Dekafix, Terminal marker, 5 x 6 mm, Paso en mm (P): 6.00
GTIN (EAN)	4050118267327	Weidmueller, azul
Cantidad	1000 ST	
Tipo	DEK 5/6 MC NE GE	Versión
Código	<a href="#">1238280000</a>	Dekafix, Terminal marker, 5 x 6 mm, Paso en mm (P): 6.00
GTIN (EAN)	4050118038750	Weidmueller, amarillo
Cantidad	1000 ST	
Tipo	DEK 5/6 MC NE GN	Versión
Código	<a href="#">1238310000</a>	Dekafix, Terminal marker, 5 x 6 mm, Paso en mm (P): 6.00
GTIN (EAN)	4050118271812	Weidmueller, verde
Cantidad	1000 ST	
Tipo	DEK 5/6 MC NE GR	Versión
Código	<a href="#">1238330000</a>	Dekafix, Terminal marker, 5 x 6 mm, Paso en mm (P): 6.00
GTIN (EAN)	4050118323306	Weidmueller, gris
Cantidad	1000 ST	
Tipo	DEK 5/6 MC NE OR	Versión
Código	<a href="#">1912090000</a>	Dekafix, Terminal marker, 5 x 6 mm, Paso en mm (P): 6.00
GTIN (EAN)	4032248540525	Weidmueller, naranja
Cantidad	1000 ST	

## SFS 4 2C 60-150V BK

**Weidmüller Interface GmbH & Co. KG**  
 Klingenbergstraße 26  
 D-32758 Detmold  
 Germany

www.weidmueller.com

## Accesorios

Tipo	DEK 5/6 MC NE WS	Versión
Código	<a href="#">1609820000</a>	Dekafix, Terminal marker, 5 x 6 mm, Paso en mm (P): 6.00
GTIN (EAN)	4008190203436	Weidmueller, blanco
Cantidad	1000 ST	

## Impresión especial



El señalizador Dekafix (DEK) es un señalizador universal para todos los tipos de conectores y grupos electrónicos. El sistema está especialmente indicado para series de números cortas y ofrece una gran variedad de señalizadores ya impresos.

Tiras para instalación rápida en un solo paso. La impresión es perfectamente legible, de alto contraste y está disponible en varios anchos.

- Amplia gama de señalizadores listos para usar
- Tiras para instalación rápida
- Los señalizadores son aptos para todo tipo de conectores Weidmüller
- Disponible como MultiCard sin imprimir o con impresión estándar

Impresión especial: Envíe un archivo del software de señalización M-Print PRO o M-Print PRO Online (sin instalación) con sus especificaciones de señalización.

## Datos generales para pedido

Tipo	DEK 5/6 MC SDR	Versión
Código	<a href="#">1609830000</a>	Dekafix, Terminal marker, 5 x 6 mm, Paso en mm (P): 6.00
GTIN (EAN)	4008190456603	Weidmueller, bajo demanda
Cantidad	200 ST	

Tipo	DEK 5/6 PLUS MC SDR	Versión
Código	<a href="#">1038650000</a>	Dekafix, Terminal marker, 5 x 6 mm, Paso en mm (P): 6.00
GTIN (EAN)	4032248767908	Weidmueller, bajo demanda
Cantidad	200 ST	

## Plus



El señalizador Dekafix (DEK) es un señalizador universal para todos los tipos de conectores y grupos electrónicos. El sistema está especialmente indicado para series de números cortas y ofrece una gran variedad de señalizadores ya impresos.

Tiras para instalación rápida en un solo paso. La impresión es perfectamente legible, de alto contraste y está disponible en varios anchos.

- Amplia gama de señalizadores listos para usar
- Tiras para instalación rápida
- Los señalizadores son aptos para todo tipo de conectores Weidmüller
- Disponible como MultiCard sin imprimir o con impresión estándar

Impresión especial: Envíe un archivo del software de señalización M-Print PRO o M-Print PRO Online (sin instalación) con sus especificaciones de señalización.

## SFS 4 2C 60-150V BK

**Weidmüller Interface GmbH & Co. KG**  
 Klingenbergstraße 26  
 D-32758 Detmold  
 Germany

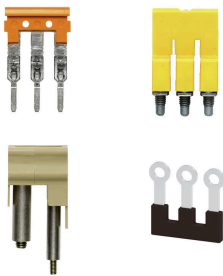
www.weidmueller.com

## Accesorios

### Datos generales para pedido

Tipo	DEK 5/6 PLUS MC NE WS	Versión
Código	<a href="#">1011320000</a>	Dekafix, Terminal marker, 5 x 6 mm, Paso en mm (P): 6.00
GTIN (EAN)	4032248717644	Weidmueller, blanco
Cantidad	1000 ST	

### Conexiones transversales



La distribución o multiplicación de un potencial a bornes contiguos se realiza a través de una conexión transversal. El esfuerzo adicional de cableado se puede evitar fácilmente. Incluso si los polos se rompen, la fiabilidad de contacto en los bornes sigue garantizada. Nuestro portafolio ofrece sistemas de conexión transversal enchufables y atornillables para bornes modulares.

### Datos generales para pedido

Tipo	ZQV 4N/10	Versión
Código	<a href="#">1528090000</a>	Conexión transversal (borne), insertado, naranja, 32 A, Número de polos: 10, Paso en mm (P): 6.10, Aislado: Sí, Anchura: 58.7 mm
GTIN (EAN)	4050118332896	
Cantidad	20 ST	
Tipo	ZQV 4N/10 BK	Versión
Código	<a href="#">2810830000</a>	Conexión transversal (borne), insertado, negro, 32 A, Número de polos: 10, Paso en mm (P): 6.10, Aislado: Sí, Anchura: 58.7 mm
GTIN (EAN)	4064675283447	
Cantidad	20 ST	
Tipo	ZQV 4N/10 BL	Versión
Código	<a href="#">1528230000</a>	Conexión transversal (borne), insertado, azul, 32 A, Número de polos: 10, Paso en mm (P): 6.10, Aislado: Sí, Anchura: 58.7 mm
GTIN (EAN)	4050118333138	
Cantidad	20 ST	
Tipo	ZQV 4N/10 WT	Versión
Código	<a href="#">2831790000</a>	Conexión transversal (borne), insertado, blanco, 32 A, Número de polos: 10, Paso en mm (P): 6.10, Aislado: Sí, Anchura: 58.7 mm
GTIN (EAN)	4064675417026	
Cantidad	20 ST	
Tipo	ZQV 4N/10 RD	Versión
Código	<a href="#">2460740000</a>	Conexión transversal (borne), insertado, rojo, 32 A, Número de polos: 10, Paso en mm (P): 6.10, Aislado: Sí, Anchura: 58.7 mm
GTIN (EAN)	4050118476163	
Cantidad	20 ST	
Tipo	ZQV 4N/2	Versión
Código	<a href="#">1527930000</a>	Conexión transversal (borne), insertado, naranja, 32 A, Número de polos: 2, Paso en mm (P): 6.10, Aislado: Sí, Anchura: 9.9 mm
GTIN (EAN)	4050118332766	
Cantidad	60 ST	
Tipo	ZQV 4N/2 BK	Versión
Código	<a href="#">2810840000</a>	Conexión transversal (borne), insertado, negro, 32 A, Número de polos: 2, Paso en mm (P): 6.10, Aislado: Sí, Anchura: 9.9 mm
GTIN (EAN)	4064675283454	
Cantidad	60 ST	
Tipo	ZQV 4N/2 BL	Versión
Código	<a href="#">1528040000</a>	Conexión transversal (borne), insertado, azul, 32 A, Número de polos: 2, Paso en mm (P): 6.10, Aislado: Sí, Anchura: 9.9 mm
GTIN (EAN)	4050118332773	
Cantidad	60 ST	

## SFS 4 2C 60-150V BK

**Weidmüller Interface GmbH & Co. KG**  
 Klingenbergstraße 26  
 D-32758 Detmold  
 Germany

www.weidmueller.com

### Accesorios

Tipo	ZQV 4N/2 RD	Versión
Código	<a href="#">2460450000</a>	Conexión transversal (borne), insertado, rojo, 32 A, Número de polos:
GTIN (EAN)	4050118476149	2, Paso en mm (P): 6.10, Aislado: Sí, Anchura: 9.9 mm
Cantidad	60 ST	
Tipo	ZQV 4N/2 WT	Versión
Código	<a href="#">2831800000</a>	Conexión transversal (borne), insertado, blanco, 32 A, Número de polos:
GTIN (EAN)	4064675417033	2, Paso en mm (P): 6.10, Aislado: Sí, Anchura: 119.7 mm
Cantidad	60 ST	
Tipo	ZQV 4N/20	Versión
Código	<a href="#">2883800000</a>	Conexión transversal (borne), insertado, naranja, 32 A, Número de polos:
GTIN (EAN)	4064675848769	20, Paso en mm (P): 6.10, Aislado: Sí, Anchura: 27.95 mm
Cantidad	20 ST	
Tipo	ZQV 4N/20 BK	Versión
Código	<a href="#">2810870000</a>	Conexión transversal (borne), insertado, negro, 32 A, Número de polos:
GTIN (EAN)	4064675283485	20, Paso en mm (P): 6.10, Aislado: Sí, Anchura: 27.95 mm
Cantidad	20 ST	
Tipo	ZQV 4N/20 BL	Versión
Código	<a href="#">2810850000</a>	Conexión transversal (borne), insertado, azul, 32 A, Número de polos:
GTIN (EAN)	4064675283461	10, Paso en mm (P): 6.10, Aislado: Sí, Anchura: 119.7 mm
Cantidad	20 ST	
Tipo	ZQV 4N/20 RD	Versión
Código	<a href="#">2810860000</a>	Conexión transversal (borne), insertado, rojo, 32 A, Número de polos:
GTIN (EAN)	4064675283478	20, Paso en mm (P): 6.10, Aislado: Sí, Anchura: 27.95 mm
Cantidad	20 ST	
Tipo	ZQV 4N/3	Versión
Código	<a href="#">1527940000</a>	Conexión transversal (borne), insertado, naranja, 32 A, Número de polos:
GTIN (EAN)	4050118332865	3, Paso en mm (P): 6.10, Aislado: Sí, Anchura: 16 mm
Cantidad	60 ST	
Tipo	ZQV 4N/3 BK	Versión
Código	<a href="#">2810880000</a>	Conexión transversal (borne), insertado, negro, 32 A, Número de polos:
GTIN (EAN)	4064675283492	3, Paso en mm (P): 6.10, Aislado: Sí, Anchura: 27.95 mm
Cantidad	60 ST	
Tipo	ZQV 4N/3 BL	Versión
Código	<a href="#">1528080000</a>	Conexión transversal (borne), insertado, azul, 32 A, Número de polos:
GTIN (EAN)	4050118333008	3, Paso en mm (P): 6.10, Aislado: Sí, Anchura: 16 mm
Cantidad	60 ST	
Tipo	ZQV 4N/3 RD	Versión
Código	<a href="#">2460810000</a>	Conexión transversal (borne), insertado, rojo, 32 A, Número de polos:
GTIN (EAN)	4050118476231	3, Paso en mm (P): 6.10, Aislado: Sí, Anchura: 16 mm
Cantidad	60 ST	
Tipo	ZQV 4N/3 WT	Versión
Código	<a href="#">2831810000</a>	Conexión transversal (borne), insertado, blanco, 32 A, Número de polos:
GTIN (EAN)	4064675417040	3, Paso en mm (P): 6.10, Aislado: Sí, Anchura: 247.8 mm
Cantidad	60 ST	
Tipo	ZQV 4N/30	Versión
Código	<a href="#">2561580000</a>	Conexión transversal (borne), insertado, naranja, 32 A, Número de polos:
GTIN (EAN)	4050118570113	30, Paso en mm (P): 6.10, Aislado: Sí, Anchura: 181.7 mm
Cantidad	5 ST	
Tipo	ZQV 4N/30 BL	Versión
Código	<a href="#">2561610000</a>	Conexión transversal (borne), insertado, azul, 32 A, Número de polos:
GTIN (EAN)	4050118569971	30, Paso en mm (P): 6.10, Aislado: Sí, Anchura: 181.7 mm
Cantidad	5 ST	

## SFS 4 2C 60-150V BK

**Weidmüller Interface GmbH & Co. KG**

Klingenbergstraße 26  
D-32758 Detmold  
Germany

www.weidmueller.com

### Accesorios

Tipo	ZQV 4N/30 RD	Versión
Código	<a href="#">256160000</a>	Conexión transversal (borne), insertado, rojo, 32 A, Número de polos:
GTIN (EAN)	4050118569964	30, Paso en mm (P): 6.10, Aislado: Sí, Anchura: 181.7 mm
Cantidad	5 ST	
Tipo	ZQV 4N/32	Versión
Código	<a href="#">256167000</a>	Conexión transversal (borne), insertado, naranja, 32 A, Número de polos:
GTIN (EAN)	4050118570175	32, Paso en mm (P): 6.10, Aislado: Sí, Anchura: 193.9 mm
Cantidad	5 ST	
Tipo	ZQV 4N/4	Versión
Código	<a href="#">152797000</a>	Conexión transversal (borne), insertado, naranja, 32 A, Número de polos:
GTIN (EAN)	4050118332889	4, Paso en mm (P): 6.10, Aislado: Sí, Anchura: 22.1 mm
Cantidad	60 ST	
Tipo	ZQV 4N/4 BK	Versión
Código	<a href="#">281089000</a>	Conexión transversal (borne), insertado, negro, 32 A, Número de polos:
GTIN (EAN)	4064675283607	4, Paso en mm (P): 6.10, Aislado: Sí, Anchura: 27.95 mm
Cantidad	60 ST	
Tipo	ZQV 4N/4 BL	Versión
Código	<a href="#">152812000</a>	Conexión transversal (borne), insertado, azul, 32 A, Número de polos:
GTIN (EAN)	4050118332872	4, Paso en mm (P): 6.10, Aislado: Sí, Anchura: 22.1 mm
Cantidad	60 ST	
Tipo	ZQV 4N/4 RD	Versión
Código	<a href="#">246080000</a>	Conexión transversal (borne), insertado, rojo, 32 A, Número de polos:
GTIN (EAN)	4050118476224	4, Paso en mm (P): 6.10, Aislado: Sí, Anchura: 22.1 mm
Cantidad	60 ST	
Tipo	ZQV 4N/4 WT	Versión
Código	<a href="#">283182000</a>	Conexión transversal (borne), insertado, blanco, 32 A, Número de polos:
GTIN (EAN)	4064675417057	4, Paso en mm (P): 6.10, Aislado: Sí, Anchura: 119.7 mm
Cantidad	60 ST	
Tipo	ZQV 4N/41	Versión
Código	<a href="#">288381000</a>	Conexión transversal (borne), insertado, naranja, 32 A, Número de polos:
GTIN (EAN)	4064675848844	41, Paso en mm (P): 6.10, Aislado: Sí, Anchura: 253.9 mm
Cantidad	10 ST	
Tipo	ZQV 4N/41 BK	Versión
Código	<a href="#">283189000</a>	Conexión transversal (borne), insertado, negro, 32 A, Número de polos:
GTIN (EAN)	4064675417125	41, Paso en mm (P): 6.10, Aislado: Sí, Anchura: 253.9 mm
Cantidad	10 ST	
Tipo	ZQV 4N/41 BL	Versión
Código	<a href="#">288382000</a>	Conexión transversal (borne), insertado, azul, 32 A, Número de polos:
GTIN (EAN)	4064675848851	41, Paso en mm (P): 6.10, Aislado: Sí, Anchura: 253.9 mm
Cantidad	10 ST	
Tipo	ZQV 4N/41 RD	Versión
Código	<a href="#">288384000</a>	Conexión transversal (borne), insertado, rojo, 32 A, Número de polos:
GTIN (EAN)	4064675848868	41, Paso en mm (P): 6.10, Aislado: Sí, Anchura: 253.9 mm
Cantidad	10 ST	
Tipo	ZQV 4N/5	Versión
Código	<a href="#">152798000</a>	Conexión transversal (borne), insertado, naranja, 32 A, Número de polos:
GTIN (EAN)	4050118332759	5, Paso en mm (P): 6.10, Aislado: Sí, Anchura: 28.2 mm
Cantidad	60 ST	
Tipo	ZQV 4N/5 BK	Versión
Código	<a href="#">281090000</a>	Conexión transversal (borne), insertado, negro, 32 A, Número de polos:
GTIN (EAN)	4064675283614	5, Paso en mm (P): 6.10, Aislado: Sí, Anchura: 27.95 mm
Cantidad	60 ST	

## SFS 4 2C 60-150V BK

**Weidmüller Interface GmbH & Co. KG**  
 Klingenbergstraße 26  
 D-32758 Detmold  
 Germany

www.weidmueller.com

### Accesorios

Tipo	ZQV 4N/5 BL	Versión
Código	<a href="#">1528140000</a>	Conexión transversal (borne), insertado, azul, 32 A, Número de polos:
GTIN (EAN)	4050118333015	5, Paso en mm (P): 6.10, Aislado: Sí, Anchura: 28.2 mm
Cantidad	60 ST	
Tipo	ZQV 4N/5 RD	Versión
Código	<a href="#">2460790000</a>	Conexión transversal (borne), insertado, rojo, 32 A, Número de polos:
GTIN (EAN)	4050118476217	5, Paso en mm (P): 6.10, Aislado: Sí, Anchura: 28.2 mm
Cantidad	60 ST	
Tipo	ZQV 4N/5 WT	Versión
Código	<a href="#">2831830000</a>	Conexión transversal (borne), insertado, blanco, 32 A, Número de polos:
GTIN (EAN)	4064675417064	41, Paso en mm (P): 6.10, Aislado: Sí, Anchura: 247.8 mm
Cantidad	60 ST	
Tipo	ZQV 4N/50	Versión
Código	<a href="#">1528130000</a>	Conexión transversal (borne), insertado, naranja, 32 A, Número de polos:
GTIN (EAN)	4050118332902	50, Paso en mm (P): 6.10, Aislado: Sí, Anchura: 303.7 mm
Cantidad	5 ST	
Tipo	ZQV 4N/50 BL	Versión
Código	<a href="#">1528240000</a>	Conexión transversal (borne), insertado, azul, 32 A, Número de polos:
GTIN (EAN)	4050118333121	50, Paso en mm (P): 6.10, Aislado: Sí, Anchura: 303.7 mm
Cantidad	5 ST	
Tipo	ZQV 4N/50 RD	Versión
Código	<a href="#">2460730000</a>	Conexión transversal (borne), insertado, rojo, 32 A, Número de polos:
GTIN (EAN)	4050118476156	50, Paso en mm (P): 6.10, Aislado: Sí, Anchura: 303.7 mm
Cantidad	5 ST	
Tipo	ZQV 4N/6	Versión
Código	<a href="#">1527990000</a>	Conexión transversal (borne), insertado, naranja, 32 A, Número de polos:
GTIN (EAN)	4050118332919	6, Paso en mm (P): 6.10, Aislado: Sí, Anchura: 34.3 mm
Cantidad	20 ST	
Tipo	ZQV 4N/6 BK	Versión
Código	<a href="#">2810910000</a>	Conexión transversal (borne), insertado, negro, 32 A, Número de polos:
GTIN (EAN)	4064675283621	6, Paso en mm (P): 6.10, Aislado: Sí, Anchura: 27.95 mm
Cantidad	20 ST	
Tipo	ZQV 4N/6 BL	Versión
Código	<a href="#">1528170000</a>	Conexión transversal (borne), insertado, azul, 32 A, Número de polos:
GTIN (EAN)	4050118332926	6, Paso en mm (P): 6.10, Aislado: Sí, Anchura: 34.3 mm
Cantidad	20 ST	
Tipo	ZQV 4N/6 RD	Versión
Código	<a href="#">2460780000</a>	Conexión transversal (borne), insertado, rojo, 32 A, Número de polos:
GTIN (EAN)	4050118476200	6, Paso en mm (P): 6.10, Aislado: Sí, Anchura: 34.3 mm
Cantidad	20 ST	
Tipo	ZQV 4N/6 WT	Versión
Código	<a href="#">2831840000</a>	Conexión transversal (borne), insertado, blanco, 32 A, Número de polos:
GTIN (EAN)	4064675417071	2, Paso en mm (P): 6.10, Aislado: Sí, Anchura: 9.9 mm
Cantidad	20 ST	
Tipo	ZQV 4N/7	Versión
Código	<a href="#">1528020000</a>	Conexión transversal (borne), insertado, naranja, 32 A, Número de polos:
GTIN (EAN)	4050118332780	7, Paso en mm (P): 6.10, Aislado: Sí, Anchura: 40.4 mm
Cantidad	20 ST	
Tipo	ZQV 4N/7 BK	Versión
Código	<a href="#">2810920000</a>	Conexión transversal (borne), insertado, negro, 32 A, Número de polos:
GTIN (EAN)	4064675283638	7, Paso en mm (P): 6.10, Aislado: Sí, Anchura: 27.95 mm
Cantidad	20 ST	

## SFS 4 2C 60-150V BK

**Weidmüller Interface GmbH & Co. KG**  
 Klingenbergstraße 26  
 D-32758 Detmold  
 Germany

www.weidmueller.com

### Accesorios

Tipo	ZQV 4N/7 BL	Versión
Código	<a href="#">1528180000</a>	Conexión transversal (borne), insertado, azul, 32 A, Número de polos:
GTIN (EAN)	4050118333114	7, Paso en mm (P): 6.10, Aislado: Sí, Anchura: 40.4 mm
Cantidad	20 ST	
Tipo	ZQV 4N/7 RD	Versión
Código	<a href="#">2460770000</a>	Conexión transversal (borne), insertado, rojo, 32 A, Número de polos:
GTIN (EAN)	4050118476194	7, Paso en mm (P): 6.10, Aislado: Sí, Anchura: 40.4 mm
Cantidad	20 ST	
Tipo	ZQV 4N/7 WT	Versión
Código	<a href="#">2831850000</a>	Conexión transversal (borne), insertado, blanco, 32 A, Número de
GTIN (EAN)	4064675417088	polos: 7, Paso en mm (P): 6.10, Aislado: Sí, Anchura: 16 mm
Cantidad	20 ST	
Tipo	ZQV 4N/8	Versión
Código	<a href="#">1528030000</a>	Conexión transversal (borne), insertado, naranja, 32 A, Número de
GTIN (EAN)	4050118332841	polos: 8, Paso en mm (P): 6.10, Aislado: Sí, Anchura: 46.5 mm
Cantidad	20 ST	
Tipo	ZQV 4N/8 BK	Versión
Código	<a href="#">2810930000</a>	Conexión transversal (borne), insertado, negro, 32 A, Número de
GTIN (EAN)	4064675283645	polos: 8, Paso en mm (P): 6.10, Aislado: Sí, Anchura: 27.95 mm
Cantidad	20 ST	
Tipo	ZQV 4N/8 BL	Versión
Código	<a href="#">1528190000</a>	Conexión transversal (borne), insertado, azul, 32 A, Número de polos:
GTIN (EAN)	4050118332858	8, Paso en mm (P): 6.10, Aislado: Sí, Anchura: 46.5 mm
Cantidad	20 ST	
Tipo	ZQV 4N/8 RD	Versión
Código	<a href="#">2460760000</a>	Conexión transversal (borne), insertado, rojo, 32 A, Número de polos:
GTIN (EAN)	4050118476187	8, Paso en mm (P): 6.10, Aislado: Sí, Anchura: 46.5 mm
Cantidad	20 ST	
Tipo	ZQV 4N/8 WT	Versión
Código	<a href="#">2831860000</a>	Conexión transversal (borne), insertado, blanco, 32 A, Número de
GTIN (EAN)	4064675417095	polos: 4, Paso en mm (P): 6.10, Aislado: Sí, Anchura: 22.1 mm
Cantidad	20 ST	
Tipo	ZQV 4N/9	Versión
Código	<a href="#">1528070000</a>	Conexión transversal (borne), insertado, naranja, 32 A, Número de
GTIN (EAN)	4050118332797	polos: 9, Paso en mm (P): 6.10, Aislado: Sí, Anchura: 52.6 mm
Cantidad	20 ST	
Tipo	ZQV 4N/9 BK	Versión
Código	<a href="#">2831780000</a>	Conexión transversal (borne), insertado, negro, 32 A, Número de
GTIN (EAN)	4064675417019	polos: 20, Paso en mm (P): 6.10, Aislado: Sí, Anchura: 119.7 mm
Cantidad	20 ST	
Tipo	ZQV 4N/9 BL	Versión
Código	<a href="#">1528220000</a>	Conexión transversal (borne), insertado, azul, 32 A, Número de polos:
GTIN (EAN)	4050118333107	9, Paso en mm (P): 6.10, Aislado: Sí, Anchura: 52.6 mm
Cantidad	20 ST	
Tipo	ZQV 4N/9 RD	Versión
Código	<a href="#">2460750000</a>	Conexión transversal (borne), insertado, rojo, 32 A, Número de polos:
GTIN (EAN)	4050118476170	9, Paso en mm (P): 6.10, Aislado: Sí, Anchura: 52.6 mm
Cantidad	20 ST	
Tipo	ZQV 4N/9 WT	Versión
Código	<a href="#">2831870000</a>	Conexión transversal (borne), insertado, blanco, 32 A, Número de
GTIN (EAN)	4064675417101	polos: 10, Paso en mm (P): 6.10, Aislado: Sí, Anchura: 58.7 mm
Cantidad	20 ST	

## Accesorios

### Ángulo final



Para garantizar un asiento seguro y duradero sobre el carril y para evitar el deslizamiento, Weidmüller dispone de los ángulos de fijación. Se dispone de diseños con o sin tornillo. Existe la posibilidad de colocar sobre el ángulo de fijación señalizadores, incluso señalizadores de conjunto y la posibilidad de alojar una conector de prueba.

### Datos generales para pedido

Tipo	AEB 35 SC/1	Versión
Código	<a href="#">1991920000</a>	Serie A, Ángulo de fijación lateral
GTIN (EAN)	4050118376722	
Cantidad	50 ST	
Tipo	AEB 35 SC/1 BK	Versión
Código	<a href="#">2475310000</a>	Serie A, Ángulo de fijación lateral
GTIN (EAN)	4050118487114	
Cantidad	50 ST	
Tipo	AEB 35 SCL/1 V0	Versión
Código	<a href="#">2661280000</a>	Serie A, Ángulo de fijación lateral
GTIN (EAN)	4050118702163	
Cantidad	20 ST	
Tipo	AEB 35 SCL/1 V0 BK	Versión
Código	<a href="#">2661300000</a>	Serie A, Ángulo de fijación lateral
GTIN (EAN)	4050118702187	
Cantidad	20 ST	
Tipo	AEB 35 SCL/1 V0 GY	Versión
Código	<a href="#">2661290000</a>	Serie A, Ángulo de fijación lateral
GTIN (EAN)	4050118702170	
Cantidad	20 ST	
Tipo	ZST 1	Versión
Código	<a href="#">1269070000</a>	Accesorios, Colectores
GTIN (EAN)	4050118094091	
Cantidad	25 ST	

### Tapas finales / placas separadoras



Las placas separadoras y las tapas finales son accesorios esenciales para los bornes. Las placas de separación proporcionan aislamiento óptico y eléctrico entre diferentes potenciales y grupos funcionales, aumentando la seguridad y garantizando una estructura clara dentro del cuadro eléctrico. Las tapas finales cierran la fila de bornes por los laterales, protegen contra el contacto con partes activas y garantizan un acabado limpio y estable. Ambos componentes están adaptados con precisión a la correspondiente serie de bornes de Weidmüller, contribuyendo a un cableado seguro, conforme y profesional.

## SFS 4 2C 60-150V BK

**Weidmüller Interface GmbH & Co. KG**  
 Klingenbergstraße 26  
 D-32758 Detmold  
 Germany

www.weidmueller.com

## Accesorios

### Datos generales para pedido

Tipo	SEP 3C 4	Versión	
Código	<a href="#">2874800000</a>	Tapa final para bornes, Beige oscuro, Altura: 76.05 mm, Anchura: 2 mm, V-O, Wemid, enclavable: Sí	
GTIN (EAN)	4064675649830		
Cantidad	20 ST		

### Fusible



Como accesorios para nuestra amplia cartera de productos de bornes portafusibles, también ofrecemos los enlaces de fusible adecuados. El portafolio incluye fusibles de protección de dispositivos (fusibles miniatura) desde 5x20 mm hasta 10x38 mm, enlaces de fusible E 14 a E 18, así como fusibles para automoción y disyuntores automáticos. Anillos de medida para soportes de fusible redondean la cartera general.

### Datos generales para pedido

Tipo	G 20/0.25A/F	Versión	
Código	<a href="#">0430500000</a>	Fusible de baja intensidad, rápido, 0.25 A, G-Si. 5 x 20	
GTIN (EAN)	4008190153991		
Cantidad	10 ST		
Tipo	G 20/0.50A/F	Versión	
Código	<a href="#">0430600000</a>	Fusible de baja intensidad, rápido, 0.5 A, G-Si. 5 x 20	
GTIN (EAN)	4008190046835		
Cantidad	10 ST		
Tipo	G 20/1.00A/F	Versión	
Código	<a href="#">0430700000</a>	Fusible de baja intensidad, rápido, 1 A, G-Si. 5 x 20	
GTIN (EAN)	4008190093877		
Cantidad	10 ST		
Tipo	G 20/2.00A/F	Versión	
Código	<a href="#">0430900000</a>	Fusible de baja intensidad, rápido, 2 A, G-Si. 5 x 20	
GTIN (EAN)	4008190123567		
Cantidad	10 ST		

### Tapas finales / placas separadoras



Las placas separadoras y las tapas finales son accesorios esenciales para los bornes. Las placas de separación proporcionan aislamiento óptico y eléctrico entre diferentes potenciales y grupos funcionales, aumentando la seguridad y garantizando una estructura clara dentro del cuadro eléctrico. Las tapas finales cierran la fila de bornes por los laterales, protegen contra el contacto con partes activas y garantizan un acabado limpio y estable. Ambos componentes están adaptados con precisión a la correspondiente serie de bornes de Weidmüller, contribuyendo a un cableado seguro, conforme y profesional.

## SFS 4 2C 60-150V BK

**Weidmüller Interface GmbH & Co. KG**  
Klingenbergstraße 26  
D-32758 Detmold  
Germany

www.weidmueller.com

## Accesorios

### Datos generales para pedido

Tipo	APP 2	Versión	
Código	<a href="#">2489090000</a>	Serie A, Separador	
GTIN (EAN)	4050118499308		
Cantidad	50 ST		

### Adaptador de prueba y tomas de prueba



Para la conexión eléctrica entre los bornes y el equipo de control o revisión se utilizan adaptadores de prueba y conectores macho de control o revisión. De esta manera, se puede establecer un contacto eléctrico en estado cableado y las mediciones pueden realizarse fácilmente.

### Datos generales para pedido

Tipo	FZS 2/4 RT/80 SAKT4	Versión	
Código	<a href="#">1276300000</a>	Conector macho (borne), Conexión enchufable, 2 mm <sup>2</sup> , Número de conexiones: 2, Número de polos: 1, Anchura: 9 mm	
GTIN (EAN)	4008190026080		
Cantidad	20 ST		