

SFS 4 2C 10-36V BK

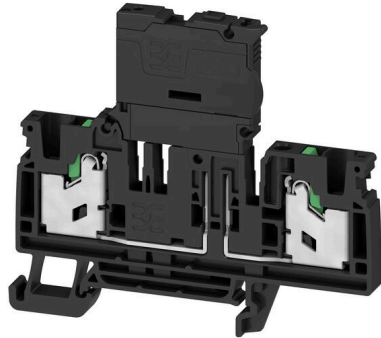
Weidmüller Interface GmbH & Co. KG

Klingenbergstraße 26

D-32758 Detmold

Germany

www.weidmueller.com



Los bornes portafusibles y bornes de componente permiten que los elementos protectores y funcionales se integren directamente en la regleta de bornes. Los bornes- porta fusibles incorporan portafusibles integrados para proteger de forma fiable los circuitos eléctricos contra sobrecargas, siendo ideales para sistemas de control y distribución. Los bornes para componentes permiten integrar directamente en el cableado componentes electrónicos como diodos, resistencias o LED. Esto permite una implementación compacta y ordenada de funciones de conmutación y separación de señales. Ambos tipos de bornes aseguran una mayor seguridad, un mantenimiento fácil y una instalación compacta y orientada a funciones.

Datos generales para pedido

| | |
|------------|---|
| Versión | Borne portafusibles, SNAP IN, negro, 4 mm ² , 6.3 A, 250 V, Número de conexiones: 2, Número de pisos: 1, TS 35 |
| Código | 2941490000 |
| Tipo | SFS 4 2C 10-36V BK |
| GTIN (EAN) | 40999867 10962 |
| Cantidad | 50 Pieza |

Datos técnicos

Homologaciones

Homologaciones



UL File Number Search [Sitio web UL](#)

Núm. de certificación (cURus) E60693

Dimensiones y pesos

| | | | |
|-------------|---------|------------------------|-------------|
| Profundidad | 79.1 mm | Profundidad (pulgadas) | 3.1142 inch |
| Altura | 67.7 mm | Altura (pulgadas) | 2.6653 inch |
| Anchura | 6.1 mm | Anchura (pulgadas) | 0.2402 inch |
| Peso neto | 20.45 g | | |

Temperaturas

| | | | |
|---|----------------|---|--------|
| Temperatura de almacenamiento | -25 °C...55 °C | Temperatura permanente de trabajo, mín. | -60 °C |
| Temperatura permanente de trabajo, máx. | 130 °C | | |

Conformidad medioambiental del producto

| | |
|---|---------------------------------------|
| Estado de cumplimiento de la directiva RoHS | Conforme sin exención |
| REACH SVHC | Sin SVHC por encima del 0,1 % en peso |

Datos nominales IECEx/ATEX

| | | | |
|-----------------------------------|-------------------|------------------------------------|-------------------|
| Núm. de certificación (ATEX) | TUEV24ATEX9191U | Núm. de certificación (IECEx) | IECExTUR24.0071U |
| Tensión máx. (ATEX) | 36 V | Corriente (ATEX) | 6.3 A |
| Sección máx. del conductor (ATEX) | 6 mm ² | Tensión máx. (IECEx) | 36 V |
| Corriente (IECEx) | 6.3 A | Sección máx. del conductor (IECEx) | 6 mm ² |

Conductor embornable (conexión adicional)

Tipo de conexión, conexión adicional SNAP IN

Conductor embornable (conexión nominal)

| | | | |
|--|----------------------|--|-------------------|
| Calibre según 60 947-1 | A4 | Sección de conexión del conductor AWG, máx. | AWG 12 |
| Dirección de conexión | arriba | Longitud de desaislado | 12 mm |
| Tipo de conexión 2 | SNAP IN | Tipo de conexión | SNAP IN |
| Número de conexiones | 2 | Sección de embornado, máx. | 6 mm ² |
| Sección de embornado, mín. | 0.75 mm ² | Dimens. caña destornillador | 0,6 x 3,5 mm |
| Sección de conexión del conductor AWG, mín. | AWG 20 | Sección del conductor, flexible con terminales tubulares DIN 46228/4, máx. | 4 mm ² |
| Sección del conductor, flexible con terminales tubulares DIN 46228/4, mín. | 0.75 mm ² | Sección del conductor, flexible con terminales tubulares DIN 46228/1, máx. | 4 mm ² |
| Sección del conductor, flexible con terminales tubulares DIN 46228/1, mín. | 0.75 mm ² | Sección de conexión del conductor, flexible, máx. | 6 mm ² |
| Sección de conexión del conductor, flexible, mín. | 0.75 mm ² | Sección del conductor, semirrígido, máx. | 4 mm ² |
| Sección del conductor, semirrígido, mín. | 0.75 mm ² | Sección transversal de conductor, núcleo rígido, máx. | 6 mm ² |

SFS 4 2C 10-36V BK

Weidmüller Interface GmbH & Co. KG

Klingenbergstraße 26
D-32758 Detmold
Germany

www.weidmueller.com

Datos técnicos

Sección transversal de conductor, núcleo rígido, mín. 0.75 mm²

Sección del conductor, flexible, mín. 0.75 mm²

Datos del material

| | | | |
|----------------------------------|-------|------------------------------------|-------|
| Material básico | Wemid | Materiales aislantes | Wemid |
| Color | negro | Color componentes de accionamiento | verde |
| Grado inflamabilidad según UL 94 | V-0 | | |

Datos nominales

| | | | |
|---------------------------------------|-------------------|--|---------|
| Sección nominal | 4 mm ² | Tensión nominal | 250 V |
| Tensión nominal para bornes contiguos | 500 V | Tensión nominal DC | 36 V |
| Corriente nominal | 6.3 A | Corriente en conductor máximo | 6.3 A |
| Normas | IEC 60947-7-3 | Resistencia de paso según IEC 60947-7-1 | mΩ x |
| Sobretensión de choque nominal | 4 kV | Pérdida de potencia según la norma IEC 60947-7-x | 1.02 mW |
| Categoría de sobretensión | III | Grado de polución | 3 |

Datos nominales según UL

| | | | |
|------------------------------------|--------|-------------------------------|--------|
| Tensión Gr B (cURus) | 300 V | Tensión Gr D (cURus) | 300 V |
| Sección máx. del conductor (cURus) | 10 AWG | Núm. de certificación (cURus) | E60693 |
| Sección mín. del conductor (cURus) | 20 AWG | Corriente Gr B (cURus) | 10 A |
| Tensión Gr C (cURus) | 150 V | Corriente Gr C (cURus) | 10 A |
| Corriente Gr D (cURus) | 10 A | | |

Generalidades

| | | | |
|---|--------|-----------------------|---------------|
| Sección de conexión del conductor AWG, máx. | AWG 12 | Indicación de montaje | TS 35 |
| Sección de conexión del conductor AWG, mín. | AWG 20 | Normas | IEC 60947-7-3 |
| Carril de montaje | TS 35 | | |

Otros datos técnicos

| | | | |
|------------------------|-------|------------------|---------|
| con espiga de sujeción | No | Lados abiertos | derecha |
| enclavable | Sí | Tipo de fijación | TS 35 |
| Indicación de montaje | TS 35 | Tipo de montaje | TS 35 |

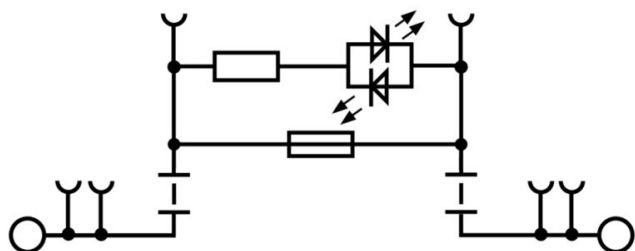
Valores característicos del sistema

| | | | |
|--------------------------------|----|--|-------|
| Tapa final obligatoria | Sí | Número de potenciales | 1 |
| Número de pisos | 1 | Número de puntos de embornado por piso | 2 |
| Número de potenciales por piso | 1 | Pisos internos puenteados | No |
| Conexión PE | No | Carril de montaje | TS 35 |
| Función N | No | Función PE | No |
| Función PEN | No | | |

Clasificaciones

| | | | |
|-------------|-------------|-------------|-------------|
| ETIM 8.0 | EC000899 | ETIM 9.0 | EC000899 |
| ETIM 10.0 | EC000899 | ECLASS 14.0 | 27-25-01-13 |
| ECLASS 15.0 | 27-25-01-13 | | |

Dibujos



SFS 4 2C 10-36V BK

Weidmüller Interface GmbH & Co. KG
 Klingenbergstraße 26
 D-32758 Detmold
 Germany

www.weidmueller.com

Accesorios

Conexiones transversales

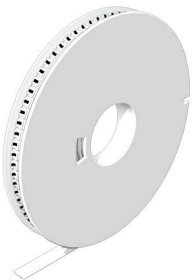


La distribución o multiplicación de un potencial a bornes contiguos se realiza a través de una conexión transversal. El esfuerzo adicional de cableado se puede evitar fácilmente. Incluso si los polos se rompen, la fiabilidad de contacto en los bornes sigue garantizada. Nuestro portafolio ofrece sistemas de conexión transversal enchufables y atornillables para bornes modulares.

Datos generales para pedido

| | | | |
|------------|----------------------------|------------|--|
| Tipo | VH 20/5/3.4 | Versión | |
| Código | 0446100000 | Dummy fuse | |
| GTIN (EAN) | 4008190519742 | | |
| Cantidad | 10 ST | | |

WS 10/6



WS/DEK

Los señalizadores de bornes MultiMark utilizan un innovador material de dos componentes. El duro contorno de la base del señalizador encaja firmemente en el conector. El acabado elástico de la superficie facilita el montaje del señalizador. Este material especialmente perforado permite estirar las tiras para adaptarlas a las pequeñas variaciones de separación que suelen formarse sobre todo en largas regletas de bornes. Ventaja adicional: la excelente imprimibilidad del material de la superficie garantiza una señalización duradera y resistente al agua. La resolución de impresión de 300 ppp también facilita la legibilidad.

Ventajas de MultiMark

- Compatible con los bornes modulares de Weidmüller
- Impresión duradera y sujeción robusta
- Las tiras continuas ahorran tiempo de instalación
- Facilidad de montaje gracias al uso de un material compuesto innovador
- Campo de etiqueta grande para una legibilidad óptima
- Altos niveles de flexibilidad gracias a no depender de ningún fabricante

Datos generales para pedido

| | | | |
|------------|----------------------------|---|--|
| Tipo | WS 10/6 MM WS | Versión | |
| Código | 2712140000 | WS, Terminal marker, 10 x 6 mm, Weidmueller, blanco | |
| GTIN (EAN) | 4050118749496 | | |
| Cantidad | 600 ST | | |

Accesorios

DEK 5/6



WS/DEK

Los señalizadores de bornes MultiMark utilizan un innovador material de dos componentes. El duro contorno de la base del señalizador encaja firmemente en el conector. El acabado elástico de la superficie facilita el montaje del señalizador. Este material especialmente perforado permite estirar las tiras para adaptarlas a las pequeñas variaciones de separación que suelen formarse sobre todo en largas regletas de bornes. Ventaja adicional: la excelente imprimibilidad del material de la superficie garantiza una señalización duradera y resistente al agua. La resolución de impresión de 300 ppp también facilita la legibilidad.

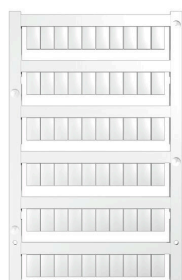
Ventajas de MultiMark

- Compatible con los bornes modulares de Weidmüller
- Impresión duradera y sujeción robusta
- Las tiras continuas ahorran tiempo de instalación
- Facilidad de montaje gracias al uso de un material compuesto innovador
- Campo de etiqueta grande para una legibilidad óptima
- Altos niveles de flexibilidad gracias a no depender de ningún fabricante

Datos generales para pedido

| | | | |
|------------|----------------------------|---------|---|
| Tipo | DEK 5/6 MM WS | Versión | |
| Código | 2007120000 | Versión | Dekafix, Terminal marker, 5 x 6 mm, Weidmueller, blanco |
| GTIN (EAN) | 4050118392104 | | |
| Cantidad | 600 ST | | |

Sin imprimir



Los señalizadores WS son el complemento perfecto para los bornes de la serie W. Gracias a la compatibilidad del sistema, se pueden usar las etiquetas WS también en la serie I y la serie Z. La gran superficie de señalización permite grandes cadenas de caracteres y la distribución del texto en varias líneas.

Los señalizadores WS están especialmente indicados para etiquetas con largas cadenas personalizadas de caracteres. Gracias al formato MultiCard de eficacia demostrada, ahora es posible la impresión con impresoras PrintJet ADVANCED o plotter.

- Montaje en tiras o individual
- Señalizadores en formato MultiCard

Impresión especial: Envíe un archivo del software de señalización M-Print PRO o M-Print PRO Online (sin instalación) con sus especificaciones de señalización.

Datos generales para pedido

| | | | |
|------------|----------------------------|---------|---|
| Tipo | WS 10/6 M MC NE WS | Versión | |
| Código | 1818400000 | Versión | WS, Terminal marker, 10 x 6 mm, Paso en mm (P): 6.00 Weidmueller, |
| GTIN (EAN) | 4032248310876 | | Allen-Bradley, blanco |
| Cantidad | 600 ST | | |

SFS 4 2C 10-36V BK

Weidmüller Interface GmbH & Co. KG
 Klingenbergstraße 26
 D-32758 Detmold
 Germany

www.weidmueller.com

Accesorios

| | | |
|------------|----------------------------|---|
| Tipo | WS 10/6 M PLUS MC NE WS | Versión |
| Código | 2003780000 | WS, Terminal marker, 10 x 6 mm, Paso en mm (P): 6.00 Weidmueller, |
| GTIN (EAN) | 4050118424461 | Allen-Bradley, blanco |
| Cantidad | 600 ST | |
| Tipo | WS 10/6 MC M NE BL | Versión |
| Código | 1069080000 | WS, Terminal marker, 10 x 6 mm, Paso en mm (P): 6.00 Weidmueller, |
| GTIN (EAN) | 4032248824618 | Allen-Bradley, azul |
| Cantidad | 600 ST | |
| Tipo | WS 10/6 MC M NE GE | Versión |
| Código | 1917430000 | WS, Terminal marker, 10 x 6 mm, Paso en mm (P): 6.00 Weidmueller, |
| GTIN (EAN) | 4032248551637 | Allen-Bradley, amarillo |
| Cantidad | 600 ST | |
| Tipo | WS 10/6 MC M NE GN | Versión |
| Código | 1917420000 | WS, Terminal marker, 10 x 6 mm, Paso en mm (P): 6.00 Weidmueller, |
| GTIN (EAN) | 4032248551620 | Allen-Bradley, verde |
| Cantidad | 600 ST | |
| Tipo | WS 10/6 MC M NE RT | Versión |
| Código | 1917440000 | WS, Terminal marker, 10 x 6 mm, Paso en mm (P): 6.00 Weidmueller, |
| GTIN (EAN) | 4032248551644 | Allen-Bradley, rojo |
| Cantidad | 600 ST | |
| Tipo | WS 10/6 MC NE WS | Versión |
| Código | 1828450000 | WS, Terminal marker, 10 x 6 mm, Paso en mm (P): 6.00 Weidmueller, |
| GTIN (EAN) | 4032248350513 | Allen-Bradley, blanco |
| Cantidad | 600 ST | |
| Tipo | WS 10/6 PLUS MC NE WS | Versión |
| Código | 1046390000 | WS, Terminal marker, 10 x 6 mm, Paso en mm (P): 6.00 Weidmueller, |
| GTIN (EAN) | 4032248782109 | Allen-Bradley, blanco |
| Cantidad | 600 ST | |

Impresión especial



Los señalizadores WS son el complemento perfecto para los bornes de la serie W. Gracias a la compatibilidad del sistema, se pueden usar las etiquetas WS también en la serie I y la serie Z. La gran superficie de señalización permite grandes cadenas de caracteres y la distribución del texto en varias líneas.

Los señalizadores WS están especialmente indicados para etiquetas con largas cadenas personalizadas de caracteres. Gracias al formato MultiCard de eficacia demostrada, ahora es posible la impresión con impresoras PrintJet ADVANCED o plotter.

- Montaje en tiras o individual
- Señalizador en formato MultiCard

Impresión especial: Envíe un archivo del software de señalización M-Print PRO o M-Print PRO Online (sin instalación) con sus especificaciones de señalización.

Datos generales para pedido

| | | |
|------------|----------------------------|---|
| Tipo | WS 10/6 M PLUS MC SDR | Versión |
| Código | 2007780000 | WS, Terminal marker, 10 x 6 mm, Paso en mm (P): 6.00 Weidmueller, |
| GTIN (EAN) | 4050118393187 | Allen-Bradley, bajo demanda |
| Cantidad | 120 ST | |

SFS 4 2C 10-36V BK

Weidmüller Interface GmbH & Co. KG
Klingenbergstraße 26
D-32758 Detmold
Germany

www.weidmueller.com

Accesorios

| | | |
|------------|----------------------------|---|
| Tipo | WS 10/6 MC M SDR | Versión |
| Código | 1818410000 | WS, Terminal marker, 10 x 6 mm, Paso en mm (P): 6.00 Weidmueller, |
| GTIN (EAN) | 4032248310883 | Allen-Bradley, bajo demanda |
| Cantidad | 120 ST | |
| Tipo | WS 10/6 MC SDR | Versión |
| Código | 1828460000 | WS, Terminal marker, 10 x 6 mm, Paso en mm (P): 6.00 Weidmueller, |
| GTIN (EAN) | 4032248367399 | Allen-Bradley, bajo demanda |
| Cantidad | 120 ST | |
| Tipo | WS 10/6 PLUS MC SDR | Versión |
| Código | 1046330000 | WS, Terminal marker, 10 x 6 mm, Paso en mm (P): 6.00 Weidmueller, |
| GTIN (EAN) | 4032248782031 | Allen-Bradley, bajo demanda |
| Cantidad | 120 ST | |

Sin imprimir



El señalizador Dekafix (DEK) es un señalizador universal para todos los tipos de conectores y grupos electrónicos. El sistema está especialmente indicado para series de números cortas y ofrece una gran variedad de señalizadores ya impresos.

Tiras para instalación rápida en un solo paso. La impresión es perfectamente legible, de alto contraste y está disponible en varios anchos.

- Amplia gama de señalizadores listos para usar
- Tiras para instalación rápida
- Los señalizadores son aptos para todo tipo de conectores Weidmüller
- Disponible como MultiCard sin imprimir o con impresión estándar

Impresión especial: Envíe un archivo del software de señalización M-Print PRO o M-Print PRO Online (sin instalación) con sus especificaciones de señalización.

Datos generales para pedido

| | | |
|------------|----------------------------|--|
| Tipo | DEK 5/6 MC NE BL | Versión |
| Código | 1238290000 | Dekafix, Terminal marker, 5 x 6 mm, Paso en mm (P): 6.00 |
| GTIN (EAN) | 4050118267327 | Weidmueller, azul |
| Cantidad | 1000 ST | |
| Tipo | DEK 5/6 MC NE GE | Versión |
| Código | 1238280000 | Dekafix, Terminal marker, 5 x 6 mm, Paso en mm (P): 6.00 |
| GTIN (EAN) | 4050118038750 | Weidmueller, amarillo |
| Cantidad | 1000 ST | |
| Tipo | DEK 5/6 MC NE GN | Versión |
| Código | 1238310000 | Dekafix, Terminal marker, 5 x 6 mm, Paso en mm (P): 6.00 |
| GTIN (EAN) | 4050118271812 | Weidmueller, verde |
| Cantidad | 1000 ST | |
| Tipo | DEK 5/6 MC NE GR | Versión |
| Código | 1238330000 | Dekafix, Terminal marker, 5 x 6 mm, Paso en mm (P): 6.00 |
| GTIN (EAN) | 4050118323306 | Weidmueller, gris |
| Cantidad | 1000 ST | |
| Tipo | DEK 5/6 MC NE OR | Versión |
| Código | 1912090000 | Dekafix, Terminal marker, 5 x 6 mm, Paso en mm (P): 6.00 |
| GTIN (EAN) | 4032248540525 | Weidmueller, naranja |
| Cantidad | 1000 ST | |

SFS 4 2C 10-36V BK

Weidmüller Interface GmbH & Co. KG
 Klingenbergstraße 26
 D-32758 Detmold
 Germany

www.weidmueller.com

Accesorios

| | | | |
|------------|----------------------------|---------|--|
| Tipo | DEK 5/6 MC NE WS | Versión | |
| Código | 1609820000 | | Dekafix, Terminal marker, 5 x 6 mm, Paso en mm (P): 6.00 |
| GTIN (EAN) | 4008190203436 | | Weidmueller, blanco |
| Cantidad | 1000 ST | | |

Conexiones transversales



La distribución o multiplicación de un potencial a bornes contiguos se realiza a través de una conexión transversal. El esfuerzo adicional de cableado se puede evitar fácilmente. Incluso si los polos se rompen, la fiabilidad de contacto en los bornes sigue garantizada. Nuestro portafolio ofrece sistemas de conexión transversal enchufables y atornillables para bornes modulares.

Datos generales para pedido

| | | | |
|------------|----------------------------|---------|--|
| Tipo | ZQV 4N/10 | Versión | |
| Código | 1528090000 | | Conexión transversal (borne), insertado, naranja, 32 A, Número de polos: 10, Paso en mm (P): 6.10, Aislado: Sí, Anchura: 58.7 mm |
| GTIN (EAN) | 4050118332896 | | |
| Cantidad | 20 ST | | |
| Tipo | ZQV 4N/10 BK | Versión | |
| Código | 2810830000 | | Conexión transversal (borne), insertado, negro, 32 A, Número de polos: 10, Paso en mm (P): 6.10, Aislado: Sí, Anchura: 58.7 mm |
| GTIN (EAN) | 4064675283447 | | |
| Cantidad | 20 ST | | |
| Tipo | ZQV 4N/10 BL | Versión | |
| Código | 1528230000 | | Conexión transversal (borne), insertado, azul, 32 A, Número de polos: 10, Paso en mm (P): 6.10, Aislado: Sí, Anchura: 58.7 mm |
| GTIN (EAN) | 4050118333138 | | |
| Cantidad | 20 ST | | |
| Tipo | ZQV 4N/10 RD | Versión | |
| Código | 2460740000 | | Conexión transversal (borne), insertado, rojo, 32 A, Número de polos: 10, Paso en mm (P): 6.10, Aislado: Sí, Anchura: 58.7 mm |
| GTIN (EAN) | 4050118476163 | | |
| Cantidad | 20 ST | | |
| Tipo | ZQV 4N/10 WT | Versión | |
| Código | 2831790000 | | Conexión transversal (borne), insertado, blanco, 32 A, Número de polos: 10, Paso en mm (P): 6.10, Aislado: Sí, Anchura: 58.7 mm |
| GTIN (EAN) | 4064675417026 | | |
| Cantidad | 20 ST | | |
| Tipo | ZQV 4N/2 | Versión | |
| Código | 1527930000 | | Conexión transversal (borne), insertado, naranja, 32 A, Número de polos: 2, Paso en mm (P): 6.10, Aislado: Sí, Anchura: 9.9 mm |
| GTIN (EAN) | 4050118332766 | | |
| Cantidad | 60 ST | | |
| Tipo | ZQV 4N/2 BK | Versión | |
| Código | 2810840000 | | Conexión transversal (borne), insertado, negro, 32 A, Número de polos: 2, Paso en mm (P): 6.10, Aislado: Sí, Anchura: 9.9 mm |
| GTIN (EAN) | 4064675283454 | | |
| Cantidad | 60 ST | | |
| Tipo | ZQV 4N/2 BL | Versión | |
| Código | 1528040000 | | Conexión transversal (borne), insertado, azul, 32 A, Número de polos: 2, Paso en mm (P): 6.10, Aislado: Sí, Anchura: 9.9 mm |
| GTIN (EAN) | 4050118332773 | | |
| Cantidad | 60 ST | | |

SFS 4 2C 10-36V BK

Weidmüller Interface GmbH & Co. KG
 Klingenbergstraße 26
 D-32758 Detmold
 Germany

www.weidmueller.com

Accesorios

| | | |
|------------|----------------------------|--|
| Tipo | ZQV 4N/2 RD | Versión |
| Código | 2460450000 | Conexión transversal (borne), insertado, rojo, 32 A, Número de polos: |
| GTIN (EAN) | 4050118476149 | 2, Paso en mm (P): 6.10, Aislado: Sí, Anchura: 9.9 mm |
| Cantidad | 60 ST | |
| Tipo | ZQV 4N/2 WT | Versión |
| Código | 2831800000 | Conexión transversal (borne), insertado, blanco, 32 A, Número de polos: |
| GTIN (EAN) | 4064675417033 | 20, Paso en mm (P): 6.10, Aislado: Sí, Anchura: 119.7 mm |
| Cantidad | 60 ST | |
| Tipo | ZQV 4N/20 | Versión |
| Código | 2883800000 | Conexión transversal (borne), insertado, naranja, 32 A, Número de polos: |
| GTIN (EAN) | 4064675848769 | 20, Paso en mm (P): 6.10, Aislado: Sí, Anchura: 27.95 mm |
| Cantidad | 20 ST | |
| Tipo | ZQV 4N/20 BK | Versión |
| Código | 2810870000 | Conexión transversal (borne), insertado, negro, 32 A, Número de polos: |
| GTIN (EAN) | 4064675283485 | 20, Paso en mm (P): 6.10, Aislado: Sí, Anchura: 27.95 mm |
| Cantidad | 20 ST | |
| Tipo | ZQV 4N/20 BL | Versión |
| Código | 2810850000 | Conexión transversal (borne), insertado, azul, 32 A, Número de polos: |
| GTIN (EAN) | 4064675283461 | 10, Paso en mm (P): 6.10, Aislado: Sí, Anchura: 119.7 mm |
| Cantidad | 20 ST | |
| Tipo | ZQV 4N/20 RD | Versión |
| Código | 2810860000 | Conexión transversal (borne), insertado, rojo, 32 A, Número de polos: |
| GTIN (EAN) | 4064675283478 | 20, Paso en mm (P): 6.10, Aislado: Sí, Anchura: 27.95 mm |
| Cantidad | 20 ST | |
| Tipo | ZQV 4N/3 | Versión |
| Código | 1527940000 | Conexión transversal (borne), insertado, naranja, 32 A, Número de polos: |
| GTIN (EAN) | 4050118332865 | 3, Paso en mm (P): 6.10, Aislado: Sí, Anchura: 16 mm |
| Cantidad | 60 ST | |
| Tipo | ZQV 4N/3 BK | Versión |
| Código | 2810880000 | Conexión transversal (borne), insertado, negro, 32 A, Número de polos: |
| GTIN (EAN) | 4064675283492 | 3, Paso en mm (P): 6.10, Aislado: Sí, Anchura: 27.95 mm |
| Cantidad | 60 ST | |
| Tipo | ZQV 4N/3 BL | Versión |
| Código | 1528080000 | Conexión transversal (borne), insertado, azul, 32 A, Número de polos: |
| GTIN (EAN) | 4050118333008 | 3, Paso en mm (P): 6.10, Aislado: Sí, Anchura: 16 mm |
| Cantidad | 60 ST | |
| Tipo | ZQV 4N/3 RD | Versión |
| Código | 2460810000 | Conexión transversal (borne), insertado, rojo, 32 A, Número de polos: |
| GTIN (EAN) | 4050118476231 | 3, Paso en mm (P): 6.10, Aislado: Sí, Anchura: 16 mm |
| Cantidad | 60 ST | |
| Tipo | ZQV 4N/3 WT | Versión |
| Código | 2831810000 | Conexión transversal (borne), insertado, blanco, 32 A, Número de polos: |
| GTIN (EAN) | 4064675417040 | 41, Paso en mm (P): 6.10, Aislado: Sí, Anchura: 247.8 mm |
| Cantidad | 60 ST | |
| Tipo | ZQV 4N/30 | Versión |
| Código | 2561580000 | Conexión transversal (borne), insertado, naranja, 32 A, Número de polos: |
| GTIN (EAN) | 4050118570113 | 30, Paso en mm (P): 6.10, Aislado: Sí, Anchura: 181.7 mm |
| Cantidad | 5 ST | |
| Tipo | ZQV 4N/30 BL | Versión |
| Código | 2561610000 | Conexión transversal (borne), insertado, azul, 32 A, Número de polos: |
| GTIN (EAN) | 4050118569971 | 30, Paso en mm (P): 6.10, Aislado: Sí, Anchura: 181.7 mm |
| Cantidad | 5 ST | |

SFS 4 2C 10-36V BK

Weidmüller Interface GmbH & Co. KG

Klingenbergstraße 26
D-32758 Detmold
Germany

www.weidmueller.com

Accesorios

| | | |
|------------|----------------------------|---|
| Tipo | ZQV 4N/30 RD | Versión |
| Código | 2561600000 | Conexión transversal (borne), insertado, rojo, 32 A, Número de polos: |
| GTIN (EAN) | 4050118569964 | 30, Paso en mm (P): 6.10, Aislado: Sí, Anchura: 181.7 mm |
| Cantidad | 5 ST | |
| Tipo | ZQV 4N/32 | Versión |
| Código | 2561670000 | Conexión transversal (borne), insertado, naranja, 32 A, Número de polos: 32, Paso en mm (P): 6.10, Aislado: Sí, Anchura: 193.9 mm |
| GTIN (EAN) | 4050118570175 | |
| Cantidad | 5 ST | |
| Tipo | ZQV 4N/4 | Versión |
| Código | 1527970000 | Conexión transversal (borne), insertado, naranja, 32 A, Número de polos: 4, Paso en mm (P): 6.10, Aislado: Sí, Anchura: 22.1 mm |
| GTIN (EAN) | 4050118332889 | |
| Cantidad | 60 ST | |
| Tipo | ZQV 4N/4 BK | Versión |
| Código | 2810890000 | Conexión transversal (borne), insertado, negro, 32 A, Número de polos: 4, Paso en mm (P): 6.10, Aislado: Sí, Anchura: 27.95 mm |
| GTIN (EAN) | 4064675283607 | |
| Cantidad | 60 ST | |
| Tipo | ZQV 4N/4 BL | Versión |
| Código | 1528120000 | Conexión transversal (borne), insertado, azul, 32 A, Número de polos: 4, Paso en mm (P): 6.10, Aislado: Sí, Anchura: 22.1 mm |
| GTIN (EAN) | 4050118332872 | |
| Cantidad | 60 ST | |
| Tipo | ZQV 4N/4 RD | Versión |
| Código | 2460800000 | Conexión transversal (borne), insertado, rojo, 32 A, Número de polos: 4, Paso en mm (P): 6.10, Aislado: Sí, Anchura: 22.1 mm |
| GTIN (EAN) | 4050118476224 | |
| Cantidad | 60 ST | |
| Tipo | ZQV 4N/4 WT | Versión |
| Código | 2831820000 | Conexión transversal (borne), insertado, blanco, 32 A, Número de polos: 20, Paso en mm (P): 6.10, Aislado: Sí, Anchura: 119.7 mm |
| GTIN (EAN) | 4064675417057 | |
| Cantidad | 60 ST | |
| Tipo | ZQV 4N/41 | Versión |
| Código | 2883810000 | Conexión transversal (borne), insertado, naranja, 32 A, Número de polos: 41, Paso en mm (P): 6.10, Aislado: Sí, Anchura: 253.9 mm |
| GTIN (EAN) | 4064675848844 | |
| Cantidad | 10 ST | |
| Tipo | ZQV 4N/41 BK | Versión |
| Código | 2831890000 | Conexión transversal (borne), insertado, negro, 32 A, Número de polos: 41, Paso en mm (P): 6.10, Aislado: Sí, Anchura: 253.9 mm |
| GTIN (EAN) | 4064675417125 | |
| Cantidad | 10 ST | |
| Tipo | ZQV 4N/41 RD | Versión |
| Código | 2883840000 | Conexión transversal (borne), insertado, rojo, 32 A, Número de polos: 41, Paso en mm (P): 6.10, Aislado: Sí, Anchura: 253.9 mm |
| GTIN (EAN) | 4064675848868 | |
| Cantidad | 10 ST | |
| Tipo | ZQV 4N/41 BL | Versión |
| Código | 2883820000 | Conexión transversal (borne), insertado, azul, 32 A, Número de polos: 41, Paso en mm (P): 6.10, Aislado: Sí, Anchura: 253.9 mm |
| GTIN (EAN) | 4064675848851 | |
| Cantidad | 10 ST | |
| Tipo | ZQV 4N/5 | Versión |
| Código | 1527980000 | Conexión transversal (borne), insertado, naranja, 32 A, Número de polos: 5, Paso en mm (P): 6.10, Aislado: Sí, Anchura: 28.2 mm |
| GTIN (EAN) | 4050118332759 | |
| Cantidad | 60 ST | |
| Tipo | ZQV 4N/5 BK | Versión |
| Código | 2810900000 | Conexión transversal (borne), insertado, negro, 32 A, Número de polos: 5, Paso en mm (P): 6.10, Aislado: Sí, Anchura: 27.95 mm |
| GTIN (EAN) | 4064675283614 | |
| Cantidad | 60 ST | |

SFS 4 2C 10-36V BK

Weidmüller Interface GmbH & Co. KG
 Klingenbergstraße 26
 D-32758 Detmold
 Germany

www.weidmueller.com

Accesorios

| | | |
|------------|----------------------------|--|
| Tipo | ZQV 4N/5 BL | Versión |
| Código | 1528140000 | Conexión transversal (borne), insertado, azul, 32 A, Número de polos: |
| GTIN (EAN) | 4050118333015 | 5, Paso en mm (P): 6.10, Aislado: Sí, Anchura: 28.2 mm |
| Cantidad | 60 ST | |
| Tipo | ZQV 4N/5 RD | Versión |
| Código | 2460790000 | Conexión transversal (borne), insertado, rojo, 32 A, Número de polos: |
| GTIN (EAN) | 4050118476217 | 5, Paso en mm (P): 6.10, Aislado: Sí, Anchura: 28.2 mm |
| Cantidad | 60 ST | |
| Tipo | ZQV 4N/5 WT | Versión |
| Código | 2831830000 | Conexión transversal (borne), insertado, blanco, 32 A, Número de polos: |
| GTIN (EAN) | 4064675417064 | 41, Paso en mm (P): 6.10, Aislado: Sí, Anchura: 247.8 mm |
| Cantidad | 60 ST | |
| Tipo | ZQV 4N/50 | Versión |
| Código | 1528130000 | Conexión transversal (borne), insertado, naranja, 32 A, Número de polos: |
| GTIN (EAN) | 4050118332902 | 50, Paso en mm (P): 6.10, Aislado: Sí, Anchura: 303.7 mm |
| Cantidad | 5 ST | |
| Tipo | ZQV 4N/50 BL | Versión |
| Código | 1528240000 | Conexión transversal (borne), insertado, azul, 32 A, Número de polos: |
| GTIN (EAN) | 4050118333121 | 50, Paso en mm (P): 6.10, Aislado: Sí, Anchura: 303.7 mm |
| Cantidad | 5 ST | |
| Tipo | ZQV 4N/50 RD | Versión |
| Código | 2460730000 | Conexión transversal (borne), insertado, rojo, 32 A, Número de polos: |
| GTIN (EAN) | 4050118476156 | 50, Paso en mm (P): 6.10, Aislado: Sí, Anchura: 303.7 mm |
| Cantidad | 5 ST | |
| Tipo | ZQV 4N/6 | Versión |
| Código | 1527990000 | Conexión transversal (borne), insertado, naranja, 32 A, Número de polos: |
| GTIN (EAN) | 4050118332919 | 6, Paso en mm (P): 6.10, Aislado: Sí, Anchura: 34.3 mm |
| Cantidad | 20 ST | |
| Tipo | ZQV 4N/6 BK | Versión |
| Código | 2810910000 | Conexión transversal (borne), insertado, negro, 32 A, Número de polos: |
| GTIN (EAN) | 4064675283621 | 6, Paso en mm (P): 6.10, Aislado: Sí, Anchura: 27.95 mm |
| Cantidad | 20 ST | |
| Tipo | ZQV 4N/6 BL | Versión |
| Código | 1528170000 | Conexión transversal (borne), insertado, azul, 32 A, Número de polos: |
| GTIN (EAN) | 4050118332926 | 6, Paso en mm (P): 6.10, Aislado: Sí, Anchura: 34.3 mm |
| Cantidad | 20 ST | |
| Tipo | ZQV 4N/6 RD | Versión |
| Código | 2460780000 | Conexión transversal (borne), insertado, rojo, 32 A, Número de polos: |
| GTIN (EAN) | 4050118476200 | 6, Paso en mm (P): 6.10, Aislado: Sí, Anchura: 34.3 mm |
| Cantidad | 20 ST | |
| Tipo | ZQV 4N/6 WT | Versión |
| Código | 2831840000 | Conexión transversal (borne), insertado, blanco, 32 A, Número de polos: |
| GTIN (EAN) | 4064675417071 | 2, Paso en mm (P): 6.10, Aislado: Sí, Anchura: 9.9 mm |
| Cantidad | 20 ST | |
| Tipo | ZQV 4N/7 | Versión |
| Código | 1528020000 | Conexión transversal (borne), insertado, naranja, 32 A, Número de polos: |
| GTIN (EAN) | 4050118332780 | 7, Paso en mm (P): 6.10, Aislado: Sí, Anchura: 40.4 mm |
| Cantidad | 20 ST | |
| Tipo | ZQV 4N/7 BK | Versión |
| Código | 2810920000 | Conexión transversal (borne), insertado, negro, 32 A, Número de polos: |
| GTIN (EAN) | 4064675283638 | 7, Paso en mm (P): 6.10, Aislado: Sí, Anchura: 27.95 mm |
| Cantidad | 20 ST | |

SFS 4 2C 10-36V BK

Weidmüller Interface GmbH & Co. KG
 Klingenbergstraße 26
 D-32758 Detmold
 Germany

www.weidmueller.com

Accesorios

| | | |
|------------|----------------------------|---|
| Tipo | ZQV 4N/7 BL | Versión |
| Código | 1528180000 | Conexión transversal (borne), insertado, azul, 32 A, Número de polos: |
| GTIN (EAN) | 4050118333114 | 7, Paso en mm (P): 6.10, Aislado: Sí, Anchura: 40.4 mm |
| Cantidad | 20 ST | |
| Tipo | ZQV 4N/7 RD | Versión |
| Código | 2460770000 | Conexión transversal (borne), insertado, rojo, 32 A, Número de polos: |
| GTIN (EAN) | 4050118476194 | 7, Paso en mm (P): 6.10, Aislado: Sí, Anchura: 40.4 mm |
| Cantidad | 20 ST | |
| Tipo | ZQV 4N/7 WT | Versión |
| Código | 2831850000 | Conexión transversal (borne), insertado, blanco, 32 A, Número de polos: 3, Paso en mm (P): 6.10, Aislado: Sí, Anchura: 16 mm |
| GTIN (EAN) | 4064675417088 | |
| Cantidad | 20 ST | |
| Tipo | ZQV 4N/8 | Versión |
| Código | 1528030000 | Conexión transversal (borne), insertado, naranja, 32 A, Número de polos: 8, Paso en mm (P): 6.10, Aislado: Sí, Anchura: 46.5 mm |
| GTIN (EAN) | 4050118332841 | |
| Cantidad | 20 ST | |
| Tipo | ZQV 4N/8 BK | Versión |
| Código | 2810930000 | Conexión transversal (borne), insertado, negro, 32 A, Número de polos: 8, Paso en mm (P): 6.10, Aislado: Sí, Anchura: 27.95 mm |
| GTIN (EAN) | 4064675283645 | |
| Cantidad | 20 ST | |
| Tipo | ZQV 4N/8 BL | Versión |
| Código | 1528190000 | Conexión transversal (borne), insertado, azul, 32 A, Número de polos: 8, Paso en mm (P): 6.10, Aislado: Sí, Anchura: 46.5 mm |
| GTIN (EAN) | 4050118332858 | |
| Cantidad | 20 ST | |
| Tipo | ZQV 4N/8 RD | Versión |
| Código | 2460760000 | Conexión transversal (borne), insertado, rojo, 32 A, Número de polos: 8, Paso en mm (P): 6.10, Aislado: Sí, Anchura: 46.5 mm |
| GTIN (EAN) | 4050118476187 | |
| Cantidad | 20 ST | |
| Tipo | ZQV 4N/8 WT | Versión |
| Código | 2831860000 | Conexión transversal (borne), insertado, blanco, 32 A, Número de polos: 4, Paso en mm (P): 6.10, Aislado: Sí, Anchura: 22.1 mm |
| GTIN (EAN) | 4064675417095 | |
| Cantidad | 20 ST | |
| Tipo | ZQV 4N/9 | Versión |
| Código | 1528070000 | Conexión transversal (borne), insertado, naranja, 32 A, Número de polos: 9, Paso en mm (P): 6.10, Aislado: Sí, Anchura: 52.6 mm |
| GTIN (EAN) | 4050118332797 | |
| Cantidad | 20 ST | |
| Tipo | ZQV 4N/9 BK | Versión |
| Código | 2831780000 | Conexión transversal (borne), insertado, negro, 32 A, Número de polos: 20, Paso en mm (P): 6.10, Aislado: Sí, Anchura: 119.7 mm |
| GTIN (EAN) | 4064675417019 | |
| Cantidad | 20 ST | |
| Tipo | ZQV 4N/9 BL | Versión |
| Código | 1528220000 | Conexión transversal (borne), insertado, azul, 32 A, Número de polos: 9, Paso en mm (P): 6.10, Aislado: Sí, Anchura: 52.6 mm |
| GTIN (EAN) | 4050118333107 | |
| Cantidad | 20 ST | |
| Tipo | ZQV 4N/9 RD | Versión |
| Código | 2460750000 | Conexión transversal (borne), insertado, rojo, 32 A, Número de polos: 9, Paso en mm (P): 6.10, Aislado: Sí, Anchura: 52.6 mm |
| GTIN (EAN) | 4050118476170 | |
| Cantidad | 20 ST | |
| Tipo | ZQV 4N/9 WT | Versión |
| Código | 2831870000 | Conexión transversal (borne), insertado, blanco, 32 A, Número de polos: 10, Paso en mm (P): 6.10, Aislado: Sí, Anchura: 58.7 mm |
| GTIN (EAN) | 4064675417101 | |
| Cantidad | 20 ST | |

Accesorios

Ángulo final



Para garantizar un asiento seguro y duradero sobre el carril y para evitar el deslizamiento, Weidmüller dispone de los ángulos de fijación. Se dispone de diseños con o sin tornillo. Existe la posibilidad de colocar sobre el ángulo de fijación señalizadores, incluso señalizadores de conjunto y la posibilidad de alojar una conector de prueba.

Datos generales para pedido

| | | |
|------------|----------------------------|-------------------------------------|
| Tipo | AEB 35 SC/1 | Versión |
| Código | 1991920000 | Serie A, Ángulo de fijación lateral |
| GTIN (EAN) | 4050118376722 | |
| Cantidad | 50 ST | |
| Tipo | AEB 35 SC/1 BK | Versión |
| Código | 2475310000 | Serie A, Ángulo de fijación lateral |
| GTIN (EAN) | 4050118487114 | |
| Cantidad | 50 ST | |
| Tipo | AEB 35 SCL/1 V0 | Versión |
| Código | 2661280000 | Serie A, Ángulo de fijación lateral |
| GTIN (EAN) | 4050118702163 | |
| Cantidad | 20 ST | |
| Tipo | AEB 35 SCL/1 V0 BK | Versión |
| Código | 2661300000 | Serie A, Ángulo de fijación lateral |
| GTIN (EAN) | 4050118702187 | |
| Cantidad | 20 ST | |
| Tipo | AEB 35 SCL/1 V0 GY | Versión |
| Código | 2661290000 | Serie A, Ángulo de fijación lateral |
| GTIN (EAN) | 4050118702170 | |
| Cantidad | 20 ST | |
| Tipo | ZST 1 | Versión |
| Código | 1269070000 | Accesorios, Colectores |
| GTIN (EAN) | 4050118094091 | |
| Cantidad | 25 ST | |

Tapas finales / placas separadoras



Las placas separadoras y las tapas finales son accesorios esenciales para los bornes. Las placas de separación proporcionan aislamiento óptico y eléctrico entre diferentes potenciales y grupos funcionales, aumentando la seguridad y garantizando una estructura clara dentro del cuadro eléctrico. Las tapas finales cierran la fila de bornes por los laterales, protegen contra el contacto con partes activas y garantizan un acabado limpio y estable. Ambos componentes están adaptados con precisión a la correspondiente serie de bornes de Weidmüller, contribuyendo a un cableado seguro, conforme y profesional.

SFS 4 2C 10-36V BK

Weidmüller Interface GmbH & Co. KG
 Klingenbergstraße 26
 D-32758 Detmold
 Germany

www.weidmueller.com

Accesorios

Datos generales para pedido

| | | | |
|------------|----------------------------|---|--|
| Tipo | SEP 3C 4 | Versión | |
| Código | 2874800000 | Tapa final para bornes, Beige oscuro, Altura: 76.05 mm, Anchura: 2 mm, V-O, Wemid, enclavable: Sí | |
| GTIN (EAN) | 4064675649830 | | |
| Cantidad | 20 ST | | |

Fusible



Como accesorios para nuestra amplia cartera de productos de bornes portafusibles, también ofrecemos los enlaces de fusible adecuados. El portafolio incluye fusibles de protección de dispositivos (fusibles miniatura) desde 5x20 mm hasta 10x38 mm, enlaces de fusible E 14 a E 18, así como fusibles para automoción y disyuntores automáticos. Anillos de medida para soportes de fusible redondean la cartera general.

Datos generales para pedido

| | | | |
|------------|----------------------------|--|--|
| Tipo | G 20/0.25A/F | Versión | |
| Código | 0430500000 | Fusible de baja intensidad, rápido, 0.25 A, G-Si. 5 x 20 | |
| GTIN (EAN) | 4008190153991 | | |
| Cantidad | 10 ST | | |
| Tipo | G 20/0.50A/F | Versión | |
| Código | 0430600000 | Fusible de baja intensidad, rápido, 0.5 A, G-Si. 5 x 20 | |
| GTIN (EAN) | 4008190046835 | | |
| Cantidad | 10 ST | | |
| Tipo | G 20/1.00A/F | Versión | |
| Código | 0430700000 | Fusible de baja intensidad, rápido, 1 A, G-Si. 5 x 20 | |
| GTIN (EAN) | 4008190093877 | | |
| Cantidad | 10 ST | | |
| Tipo | G 20/2.00A/F | Versión | |
| Código | 0430900000 | Fusible de baja intensidad, rápido, 2 A, G-Si. 5 x 20 | |
| GTIN (EAN) | 4008190123567 | | |
| Cantidad | 10 ST | | |

Tapas finales / placas separadoras



Las placas separadoras y las tapas finales son accesorios esenciales para los bornes. Las placas de separación proporcionan aislamiento óptico y eléctrico entre diferentes potenciales y grupos funcionales, aumentando la seguridad y garantizando una estructura clara dentro del cuadro eléctrico. Las tapas finales cierran la fila de bornes por los laterales, protegen contra el contacto con partes activas y garantizan un acabado limpio y estable. Ambos componentes están adaptados con precisión a la correspondiente serie de bornes de Weidmüller, contribuyendo a un cableado seguro, conforme y profesional.

SFS 4 2C 10-36V BK

Weidmüller Interface GmbH & Co. KG
Klingenbergstraße 26
D-32758 Detmold
Germany

www.weidmueller.com

Accesorios

Datos generales para pedido

| | | | |
|------------|----------------------------|--------------------|--|
| Tipo | APP 2 | Versión | |
| Código | 2489090000 | Serie A, Separador | |
| GTIN (EAN) | 4050118499308 | | |
| Cantidad | 50 ST | | |

Adaptador de prueba y tomas de prueba



Para la conexión eléctrica entre los bornes y el equipo de control o revisión se utilizan adaptadores de prueba y conectores macho de control o revisión. De esta manera, se puede establecer un contacto eléctrico en estado cableado y las mediciones pueden realizarse fácilmente.

Datos generales para pedido

| | | | |
|------------|----------------------------|---|--|
| Tipo | FZS 2/4 RT/80 SAKT4 | Versión | |
| Código | 1276300000 | Conector macho (borne), Conexión enchufable, 2 mm ² , Número de conexiones: 2, Número de polos: 1, Anchura: 9 mm | |
| GTIN (EAN) | 4008190026080 | | |
| Cantidad | 20 ST | | |