

FP BOX ON/OFF W/O AUX

Weidmüller Interface GmbH & Co. KG
Klingenbergstraße 26
D-32758 Detmold
Germany

www.weidmueller.com



Los distribuidores de alimentación FieldPower® permiten una instalación sin errores en un tiempo extremadamente breve.

Las derivaciones y funcionalidades integradas en la tapa se encajan de forma sencilla.

Robusto con un elevado grado de protección.

Datos generales para pedido

Versión	Caja de distribución de corriente FieldPower®, Trifásico CA, IP65, en estado completo, policarbonato reforzado con fibra de vidrio, Conexión de bornes por desplazamiento del aislante (IDC), PUSH IN, Interruptor de mantenimiento
Código	2921380000
Tipo	FP BOX ON/OFF W/O AUX
GTIN (EAN)	4099986613942
Cantidad	1 Pieza

FP BOX ON/OFF W/O AUX

Weidmüller Interface GmbH & Co. KG
 Klingenbergstraße 26
 D-32758 Detmold
 Germany

www.weidmueller.com

Datos técnicos

Homologaciones

ROHS Conformidad

Dimensiones y pesos

Profundidad	164 mm	Profundidad (pulgadas)	6.4567 inch
Anchura	104 mm	Anchura (pulgadas)	4.0945 inch
Peso neto	894 g		

Temperaturas

Temperatura de almacenamiento -30 °C...55 °C Temperatura de servicio -30 °C...45 °C

Conformidad medioambiental del producto

Estado de cumplimiento de la directiva RoHS	Conforme con exención
Exención RoHS (si procede/conocida)	6c
REACH SVHC	Lead 7439-92-1, Potassium perfluorobutane sulfonate 29420-49-3
SCIP	7645f3b1-6db9-495d-9e21-ab1d894aff05

Capacidad de sujeción

Datos de conexión - contacto elemento Sector / Alimentación	Técnica de conexión de conductores	PUSH IN
	Dimensión caña destornillador de la herramienta de operación	0,6 x 3,5 mm
	Longitud de desaislado	14.00 mm
	Número de polos	5
	Sección de conexión del conductor, macizo, máx.	6 mm ²
	Sección de conexión del conductor, macizo, mín.	0.50 mm ²
	Sección de conexión del conductor, semirrígido, máx.	6.00 mm ²
	Sección de conexión del conductor, semirrígido, mín.	0.50 mm ²
	Sección de conexión del conductor, semirrígido fino, máx.	10.00 mm ²
	Sección de conexión del conductor, semirrígido fino, mín.	0.50 mm ²
	Sección de conexión del conductor, semirrígido muy fino, máx.	6.00 mm ²
	Sección de conexión del conductor, semirrígido muy fino, mín.	0.50 mm ²
	Datos de conexión - elemento de contacto bus de potencia	Técnica de conexión de conductores
Dimensión caña destornillador de la herramienta de operación		0,6 x 3,5 mm
Número de polos		5
Sección de conexión del conductor, macizo, máx.		6 mm ²
Sección de conexión del conductor, macizo, mín.		1.50 mm ²
Sección de conexión del conductor, semirrígido, máx.		6.00 mm ²
Sección de conexión del conductor, semirrígido, mín.		2.50 mm ²
Sección de conexión del conductor, semirrígido fino, máx.	6.00 mm ²	

FP BOX ON/OFF W/O AUX

Weidmüller Interface GmbH & Co. KG
 Klängenbergstraße 26
 D-32758 Detmold
 Germany

www.weidmueller.com

Datos técnicos

Sección de conexión del conductor, semirrígido 2.50 mm²
 fino, mín.

Datos generales

Materiales aislantes	Policarbonato	Material de la carcasa	policarbonato reforzado con fibra de vidrio
Silicona	No	Color	negro
Tipo de protección	IP65, en estado completo	Grado inflamabilidad según UL 94	5VA
Par de apriete para tornillos de la tapa	2 Nm	Fijación de la tapa	Tornillos TX20
Enclavable	Sí	Tipo de montaje	Montaje del tornillo, Lengüetas de sujeción
Indicación de montaje con prensaestopas	Tornillos de la tapa incluidos	Función	Interruptor de mantenimiento
Tipo de tensión	No	Codificable	Sí, con codificación en PE
Número de conexiones / polo	Trifásico CA	Número de polos	5
	1	Técnica de conexión de conductores	Conexión de bornes por desplazamiento del aislante (IDC), PUSH IN

Technical data Switch

Par de apriete de los bornes de conexión	0.8 Nm	Sección de conexión del conductor AWG, máx.	AWG 8
Tipo de interruptor	ABB OT16FT3	Sección de conexión del conductor AWG, mín.	AWG 18
Grado de polución	3	Potencia nominal AC-23A	7.5 kW
Corriente nominal AC-23A	16 A	Interruptor conforme a norma	IEC 60947-3
Sección embornable, conector, mín.	0.75 mm ²	Sección embornable, conector, máx.	10 mm ²
Resistencia de corriente nominal a corto plazo ICW	500 A rms para 1 segundo		

Valores nominales según IEC

Datos nominales según IEC para conector enchufable	Tipo de tensión	AC
	Number of phases	3
	Estándar	IEC 60947-7-1, IEC 60947-7-2, IEC 61984
	Rated voltage	690 V
	Sobretensión de choque nominal	8.00 kV
	Corriente nominal (3 polos cargados)	32 A
Datos nominales según IEC para el elemento de contacto	Corriente nominal (4 polos cargados)	25 A
	Tipo de tensión	AC
	Number of phases	3
	Estándar	IEC 60947-7-1, IEC 60947-7-2
	Rated voltage	800 V
	Sobretensión de choque nominal	8.00 kV
Corriente nominal (3 polos cargados)	41 A	
Corriente nominal (4 polos cargados)	25 A	

Valores nominales según UL

Normas	sin homologación UL	
Datos nominales según UL para el elemento de contacto	Estándar	UL 1059
	Indicación	para utilizar con cables TC-ER con homologación UL
	Sección de conexión del conductor, AWG, máx.	AWG 10
	Sección de conexión del conductor, AWG, mín.	AWG 14
	Rated voltage	600 V
	Corriente nominal	30 A

FP BOX ON/OFF W/O AUX

Weidmüller Interface GmbH & Co. KG
Klingenbergstraße 26
D-32758 Detmold
Germany

www.weidmueller.com

Datos técnicos

Datos nominales según UL para conector enchufable	Estándar	UL 1059
	Indicación	para utilizar con cables TC-ER con homologación UL
	Sección de conexión del conductor, AWG, máx.	AWG 12
	Sección de conexión del conductor, AWG, mín.	AWG 16
	Rated voltage	600 V
Corriente nominal	20 A	

Clasificaciones

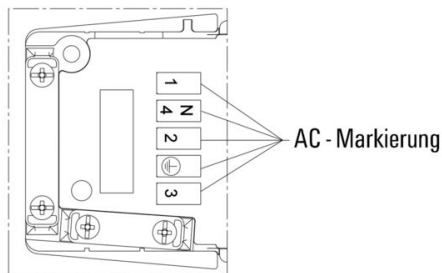
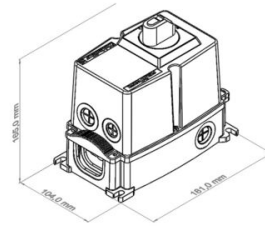
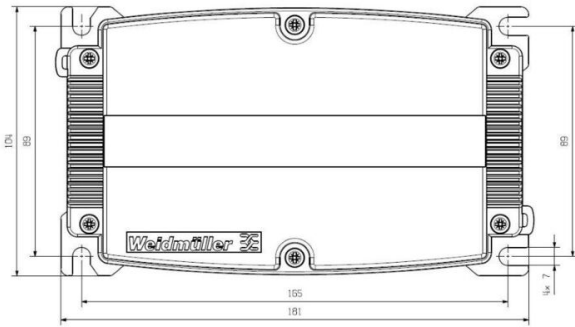
ETIM 8.0	EC000214	ETIM 9.0	EC000214
ETIM 10.0	EC000214	ECLASS 14.0	27-14-24-09
ECLASS 15.0	27-14-24-09		

FP BOX ON/OFF W/O AUX

Weidmüller Interface GmbH & Co. KG
Klingenbergstraße 26
D-32758 Detmold
Germany

Dibujos

www.weidmueller.com



FP BOX ON/OFF W/O AUX

Weidmüller Interface GmbH & Co. KG
 Klingenbergstraße 26
 D-32758 Detmold
 Germany

www.weidmueller.com

Accesorios

Juntas



Las soluciones de cableado inteligentes permiten ahorrar tiempo y dinero.

El sistema modular FieldPower® contiene la solución adecuada para cada tarea de cableado.

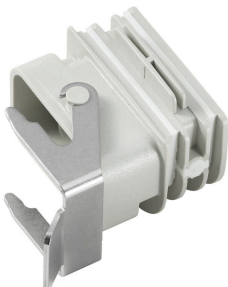
Aislamientos plegables para el uso de cables prefabricados

Aislamientos disponibles con tuercas de conexión M16 y M20
 Posibilidad de integrar dispositivos de operación y señalización en el aislamiento

Datos generales para pedido

Tipo	RKDG D9 PT6	Versión
Código	4329610000	Aplicación del cierre Field Power®, Junta plegable, IP65 con carcasa correspondiente, IP65, con la caja correspondiente, EPDM
GTIN (EAN)	4032248668687	
Cantidad	10 ST	
Tipo	RKDG D11 PT6	Versión
Código	4323210000	Aplicación del cierre Field Power®, Junta plegable, IP65 con carcasa correspondiente, IP65, con la caja correspondiente, EPDM
GTIN (EAN)	4032248641215	
Cantidad	10 ST	
Tipo	RKDG D13 PT6	Versión
Código	4323230000	Aplicación del cierre Field Power®, Junta plegable, IP65 con carcasa correspondiente, IP65, con la caja correspondiente, EPDM
GTIN (EAN)	4032248641239	
Cantidad	10 ST	
Tipo	RKDG D15 PT6	Versión
Código	4323220000	Aplicación del cierre Field Power®, Junta plegable, IP65 con carcasa correspondiente, IP65, con la caja correspondiente, EPDM
GTIN (EAN)	4032248641222	
Cantidad	10 ST	
Tipo	RKDG D17 PT6	Versión
Código	4324010000	Aplicación del cierre Field Power®, Junta plegable, IP65 con carcasa correspondiente, IP65, con la caja correspondiente, EPDM
GTIN (EAN)	4032248641284	
Cantidad	10 ST	
Tipo	RKDG 2XD8.5 WG PT6	Versión
Código	1114530000	Aplicación del cierre Field Power®, Junta, IP54, con la caja correspondiente, EPDM
GTIN (EAN)	4032248892624	
Cantidad	10 ST	

Adaptadores



Adaptador HQ para FieldPower®

Montaje sin herramientas como un aislamiento de cable FieldPower

Ideal para los insertos de conector HQ 4/2, HQ 8 y HQ 17

Cubierta de protección enclavable opcional (protección frente a reencendido, conforme a EN 60204-1)

FP BOX ON/OFF W/O AUX

Weidmüller Interface GmbH & Co. KG
 Klingenbergstraße 26
 D-32758 Detmold
 Germany

www.weidmueller.com

Accesorios

Datos generales para pedido

Tipo	BG ARGH HQP ALU PT6	Versión
Código	1532200000	Adaptador, Aplicación del cierre Field Power®, Adaptador HQ, IP65,
GTIN (EAN)	4050118337433	con la caja correspondiente, Policarbonato de fibra de vidrio duro,
Cantidad	1 ST	Enclavable: No
Tipo	BG ARGH HQP ALU PT6 CS	Versión
Código	1532210000	Adaptador, Aplicación del cierre Field Power®, Adaptador HQ, IP65,
GTIN (EAN)	4050118337600	con la caja correspondiente, Policarbonato de fibra de vidrio duro,
Cantidad	1 ST	Enclavable: Sí

Juntas



Las soluciones de cableado inteligentes permiten ahorrar tiempo y dinero. El sistema modular FieldPower® contiene la solución adecuada para cada tarea de cableado. Aislamientos plegables para el uso de cables prefabricados. Aislamientos disponibles con tuercas de conexión M16 y M20. Posibilidad de integrar dispositivos de operación y señalización en el aislamiento.

Datos generales para pedido

Tipo	DG D0 PT6	Versión
Código	4323240000	Aplicación del cierre Field Power®, Junta en blanco, IP65, con la caja correspondiente, EPDM
GTIN (EAN)	4032248641246	
Cantidad	10 ST	
Tipo	DG M16 PT6	Versión
Código	2545540000	Aplicación del cierre Field Power®, Junta con rosca de conexión, IP65, con la caja correspondiente, EPDM
GTIN (EAN)	4050118555523	
Cantidad	1 ST	
Tipo	DG M20 PT6	Versión
Código	2545550000	Aplicación del cierre Field Power®, Junta con rosca de conexión, IP65, con la caja correspondiente, EPDM
GTIN (EAN)	4050118555530	
Cantidad	1 ST	

Herramientas



Pelamangueras para cables con aislamiento de PVC

Datos generales para pedido

Tipo	AM 16	Versión
Código	9204190000	Herramientas, Pelamangueras
GTIN (EAN)	4032248608133	
Cantidad	1 ST	

FP BOX ON/OFF W/O AUX

Weidmüller Interface GmbH & Co. KG
Klingenbergstraße 26
D-32758 Detmold
Germany

www.weidmueller.com

Accesorios

Tipo	AM 25	Versión	
Código	9001540000	Herramientas, Pelamangueras	
GTIN (EAN)	4008190138271		
Cantidad	1 ST		

Destornillador de pala plana



Destornillador para tornillos de cabeza ranurada con cuña redonda, SD DIN 5265, ISO 2380/2, accionamiento según DIN 5264, ISO 2380/1, punta de cromo superior, mango blando SoftFinish

Datos generales para pedido

Tipo	SDS 0.6X3.5X100	Versión	
Código	2749340000	Destornillador, Anchura de caña (B): 3.5 mm, Longitud de caña: 100 mm, Solidez de caña (A): 0.6 mm	
GTIN (EAN)	4050118895568		
Cantidad	1 ST		

DMS PRO



El diseño ergonómico de los destornilladores dinamométricos de Weidmüller los convierte en herramientas ideales para trabajar con una sola mano. Garantizan un trabajo cómodo en todas las orientaciones de montaje. Además, cuentan con una limitación automática del par de apriete y garantizan una alta precisión de repetición.

Datos generales para pedido

Tipo	DMS PRO	Versión	
Código	1479120000	Mounting tool	
GTIN (EAN)	4050118287011		
Cantidad	1 ST		

FP BOX ON/OFF W/O AUX

Weidmüller Interface GmbH & Co. KG
 Klingenbergstraße 26
 D-32758 Detmold
 Germany

www.weidmueller.com

Accesorios

Tuercas de bloqueo de plástico, color gris



Además de los prensaestopas válidos para una amplia gama de aplicaciones, la cartera de productos se complementa con tapones, elementos de compensación de presión, adaptadores y accesorios correspondientes, como, por ejemplo, contratuercas, anillos para junta, arandelas planas y arandelas de puesta a tierra.

Datos generales para pedido

Tipo	SKMU M20 - K GR	Versión	
Código	1772460000		SKMU PA (contratuerca de plástico), Contratuerca, M 20, 6 mm,
GTIN (EAN)	4032248130207		Polyamid 6 (PA6 - GF30)
Cantidad	100 ST		

Versión IP68



Además de la amplia gama de cajas, Weidmüller ofrece un amplio abanico de prensaestopas aptos para multitud de aplicaciones. Los prensaestopas de latón, plástico y acero inoxidable cumplen los requisitos de protección IP más diversos, lo que los hace aptos para cualquier caja de tipo industrial. Dependiendo de la serie de prensaestopas y de la aplicación, los prensaestopas se homologan y prueban según las normas VDE, UL, UR, cULus, DNV GL o EN 45545.

Datos generales para pedido

Tipo	VG M20 - K 68	Versión	
Código	2811470000		VG K (prensaestopas de plástico estándar), Prensaestopas, recto, M
GTIN (EAN)	4064675292227		20, 10 mm, OD min. 10 - OD max. 14 mm, IP54, IP66, IP67, IP68 - 5
Cantidad	50 ST		bar (30 min), Poliamida 6
Tipo	VG M20-1/K68	Versión	
Código	1772300000		VG K (prensaestopas de plástico estándar), Prensaestopas, recto, M
GTIN (EAN)	4032248129966		20, 10 mm, OD min. 6 - OD max. 12 mm, IP54, IP66, IP67, IP68 - 5
Cantidad	50 ST		bar (30 min), Poliamida 6

FP BOX ON/OFF W/O AUX

Weidmüller Interface GmbH & Co. KG
 Klingenbergstraße 26
 D-32758 Detmold
 Germany

www.weidmueller.com

Accesorios

Puntas E 6,3 - Torx®



Las puntas de Weidmüller son productos estándar que destacan por su elevada calidad y rendimiento así como por la amplia oferta disponible. A través de un proceso de temple controlado por procesador, Weidmüller garantiza una elevada y duradera calidad de producto.

La alta calidad de los materiales empleados garantiza valores de par de apriete superiores a los establecidos por las correspondientes normas DIN:

- DIN 5261 para puntas de atornillar PH/PZ
- DIN 5263 para puntas de atornillado de pala plana
- Norma Camcar para puntas de atornillar TORX

Esto significa una larga duración de vida con elevados pares de apriete y, con ello, unas condiciones idóneas para trabajos estandarizados.

Ventajas del producto:

- Adecuado para todos los tipos de atornillado. Gracias a los favorables valores de dureza de 59-61 HRC se puede utilizar tanto para el uso manual como en máquina.
- Buena resistencia al desgaste y, con ello, larga duración de vida.
- Asiento óptimo en tornillos DIN garantizando así un desgaste mínimo y una óptima transmisión del par de apriete.
- Fabricación a partir de criterios profesionales de calidad conforme a las normas ISO para garantizar una alta calidad constante.

Datos generales para pedido

Tipo	BIT E6,3 T20 X 150	Versión	
Código	2821510000	Herramienta de montaje	
GTIN (EAN)	4064675359050		
Cantidad	5 ST		

Destornillador de pala plana



Destornillador para tornillos de cabeza ranurada con cuña redonda, SD DIN 5265, ISO 2380/2, accionamiento según DIN 5264, ISO 2380/1, punta de cromo superior, mango blando SoftFinish

Datos generales para pedido

Tipo	SDS 0.5X3.0X80	Versión	
Código	2749330000	Destornillador, Anchura de caña (B): 3 mm, Longitud de caña: 80 mm,	
GTIN (EAN)	4050118895551	Solidez de caña (A): 0.5 mm	
Cantidad	1 ST		