

SAI-04D-VPHP-2A-M120-NAM-EX

Weidmüller Interface GmbH & Co. KG
Klingenbergstraße 26
D-32758 Detmold
Germany

www.weidmueller.com



Los distribuidores pasivos M12 se pueden conseguir en todas las formas y versiones deseadas. Además, también están disponibles solamente en Weidmüller versiones especiales como los distribuidores SAI para zonas EX o el M8 ergonómico. Muchos derechos de protección tutelan estos productos innovadores.

Datos generales para pedido

Versión	Versión con capota Ex, M12, 30 V, Con codificación A, LED: No, Sensor LED: No, Tipo de cableado: 2 conductores
Código	2921100000
Tipo	SAI-04D-VPHP-2A-M120-NAM-EX
GTIN (EAN)	4099986612778
Cantidad	1 Pieza

SAI-04D-VPHP-2A-M120-NAM-EX

Weidmüller Interface GmbH & Co. KG
 Klingenbergstraße 26
 D-32758 Detmold
 Germany

www.weidmueller.com

Datos técnicos

Homologaciones

Homologaciones



Dimensiones y pesos

Profundidad	60 mm	Profundidad (pulgadas)	2.3622 inch
Altura	61.3 mm	Altura (pulgadas)	2.4134 inch
Longitud	102 mm	Longitud (pulgadas)	4.0157 inch
Peso neto	250 g		

Temperaturas

Temperatura de servicio -40 - 60°C

Conformidad medioambiental del producto

Estado de cumplimiento de la directiva RoHS Conforme con exención

Exención RoHS (si procede/conocida) 6c

REACH SVHC Lead 7439-92-1

SCIP 080d521b-fe82-472b-91b0-e57e0e68f901

Datos de conexión

Técnica de conexión de conductores	PUSH IN	Prensaestopas	M 20
Sección de embornado, mín.	0.14 mm ²	Sección de embornado, máx.	1.5 mm ²
Sección de conexión del conductor AWG, mín.	AWG 26	Sección de conexión del conductor AWG, máx.	AWG 16
Rígido, mín. H05(07) V-U	0.14 mm ²	Rígido, máx. H05(07) V-U	1.5 mm ²
Flexible, mín. H05(07) V-K	0.14 mm ²	Flexible, máx. H05(07) V-K	1.5 mm ²
con term. tub. con aislamiento DIN 46 228/4, mín.	0.28 mm ²	con term. tub. con aislamiento DIN 46 228/4, máx.	1 mm ²
con terminal tubular, DIN 46228 pt 1, mín.	0.25 mm ²	con terminal tubular según DIN 46 228/1, máx.	1 mm ²
Pérdida del distribuidor	Versión con capota Ex		

Datos del material

Material junta tórica	FKM	Material capotas	Pocan (base), Fundición inyectada de zinc (capota)
Color de carcasa	Negro (similar a RAL 9005)	Material de sellado de capotas	Espuma de poliuretano
Rosca	CuZn, niquelado	Material de contacto	CuZn
Superficie de contacto	bañado en oro	Material soporte del contacto	PBT (V-0 según UL)
Material del prensaestopas	Metálico		

Datos eléctricos

Tensión nominal, mín.	0 V	Tensión nominal, máx.	30 V
Intensidad de corriente máxima admisible por ranura	0.8 A	Corriente total	0.8 A
Corriente por señal	0.8 A		

Datos técnicos**Datos técnicos generales**

Tipo de protección	IP66, IP67	Categoría de sobretensión	III
Codificación de conector	Con codificación A	Número de polos	2
Número de contactos hembra	4	Rosca de conexión	M12
Grado de polución	3	Comportamiento de inflamabilidad	V-0
Ciclos de enchufado	≤ 50	LED	No
Sensor LED	No		

Indicación importante

Información de producto	Incluido en el pedido: <ul style="list-style-type: none">• 2 x Tapa de protección M12• 1 x Prensaestopas M20x1,5• 1 x Clavija de sellado M20x1,5• 1 x Señalizadores de equipos MultiCard ESG 9/17 K
-------------------------	--

Clasificaciones

ETIM 8.0	EC003558	ETIM 9.0	EC003558
ETIM 10.0	EC003558	ECLASS 14.0	27-44-01-11
ECLASS 15.0	27-44-01-11		

SAI-04D-VPHP-2A-M120-NAM-EX

Weidmüller Interface GmbH & Co. KG
 Klingenbergstraße 26
 D-32758 Detmold
 Germany

www.weidmueller.com

Dibujos

Similar a la ilustración



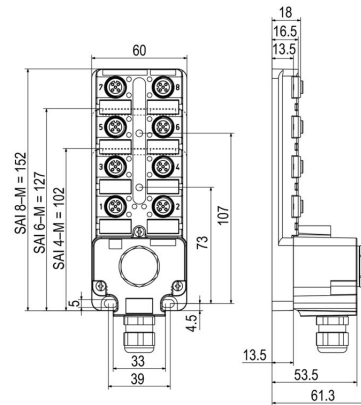
Similar a la ilustración



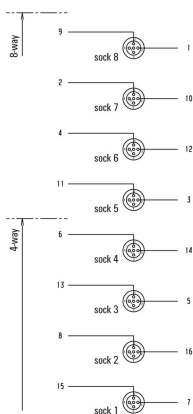
Miscellaneous



Dibujo acotado



Esquema de conexiones



SAI-04D-VPHP-2A-M120-NAM-EX

Weidmüller Interface GmbH & Co. KG
Klingenbergstraße 26
D-32758 Detmold
Germany

www.weidmueller.com

Accesorios

Accesorios



Los distribuidores pasivos M12 se pueden conseguir en todas las formas y versiones deseadas. Además, también están disponibles solamente en Weidmüller versiones especiales como los distribuidores SAI para zonas EX o el M8 ergonómico. Muchos derechos de protección tutelan estos productos innovadores.

Datos generales para pedido

Tipo	SAI-TS35 MF	Versión	
Código	1917400000		
GTIN (EAN)	4032248551330		
Cantidad	1 ST		

M12



Las tapas protectoras protegen espacios de conexión no ocupados frente a las influencias externas.

Datos generales para pedido

Tipo	SAI-SK-M12-UNI 2029	Versión	
Código	2330260000	Grupos protegidos, Capuchón protector	
GTIN (EAN)	4032248592067		
Cantidad	20 ST		

SAI-04D-VPHP-2A-M120-NAM-EX

Weidmüller Interface GmbH & Co. KG
 Klingenbergstraße 26
 D-32758 Detmold
 Germany

www.weidmueller.com

Accesorios

Sin imprimir



El sistema ESG es un reconocido señalizador en formato MultiCard que puede utilizarse en numerosos equipos eléctricos de uso habitual. El resultado es una señalización de equipos excelente con una imagen de alto contraste.

Disponibilidad de distintos tipos para dispositivos de fabricantes de la talla de Siemens, ABB, Beckhoff, etc.

Análisis rápido de ventajas:

- Etiquetas, autoadhesivas o insertables, de uso universal, según el tipo
- En el caso de equipos conectados en línea, como fusibles automáticos, tenemos disponibles señalizadores ESG para insertar en la guía para etiquetas
- Impresión personalizada en calidad láser según indicaciones del cliente

Impresión especial: Envíe un archivo del software de señalización M-Print PRO o M-Print PRO Online (sin instalación) con sus especificaciones de señalización.

Datos generales para pedido

Tipo	ESG 9/20 MC NE WS	Versión	
Código	1609940000	ESG, Señalizadores de dispositivos x 20 mm, PA 66, Color: blanco,	
GTIN (EAN)	4008190203528	enchufable	
Cantidad	200 ST		

Herramienta para roscar prensaestopas Screwty® con función de par de apriete



La herramienta ideal para cualquier aplicación Screwty® es la herramienta multipropósito ideal para apretar todos los cables de actuador y sensores comunes. Screwty® facilita el trabajo con conectores redondos de difícil acceso. Permite aflojar y atornillar conectores simplemente girando con un esfuerzo reducido. Screwty® es una solución única y global que se adapta a la mayoría de los conductores y conectores de otros fabricantes (más del 90%). Screwty® se compone de una empuñadura con un adaptador estándar de 1/4 de pulgada. Por lo tanto, puede utilizarse para todos los tamaños: para los conectores enchufables M12 y M8 redondos, así como para los conectores personalizables M12F y M8F y para todos los conectores M23.

Datos generales para pedido

Tipo	SCREWTY SET -DM	Versión	
Código	1920000000	Cable gland tool for M8, M12 lines and connectors	
GTIN (EAN)	4032248436859		
Cantidad	1 ST		

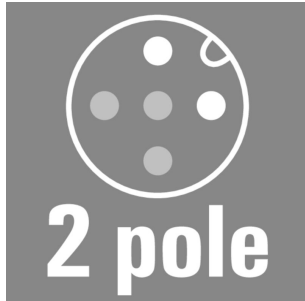
SAI-04D-VPHP-2A-M120-NAM-EX

Weidmüller Interface GmbH & Co. KG
 Klingenbergstraße 26
 D-32758 Detmold
 Germany

www.weidmueller.com

Accesorios

2 polos, con codificación A



Cables para sensores para uso en aplicaciones Ex con circuitos intrínsecamente seguros. Consulta la declaración del fabricante en las descargas del producto para obtener más información.

Datos generales para pedido

Tipo	SAIL-M12G-2-5.OUBL	Versión
Código	3107950500	Cable para sensores y actuadores, Abierto por un lado, M12, Número
GTIN (EAN)	4099987797801	de polos : 2, 5 m, Macho, recto, Apantallado: No, LED: No, Material de
Cantidad	1 ST	la funda: PUR, Halógenos: No
Tipo	SAIL-M12BG-2-5.OUBL	Versión
Código	3107940500	Cable para sensores y actuadores, Abierto por un lado, M12, Número
GTIN (EAN)	4099987795746	de polos : 2, 5 m, Conector hembra, recto, Apantallado: No, LED: No,
Cantidad	1 ST	Material de la funda: PUR, Halógenos: No
Tipo	SAIL-M12W-2-5.OUBL	Versión
Código	3107960500	Cable para sensores y actuadores, Abierto por un lado, M12, Número
GTIN (EAN)	4099987802215	de polos : 2, 5 m, macho, 90°, Apantallado: No, LED: No, Material de
Cantidad	1 ST	la funda: PUR, Halógenos: No
Tipo	SAIL-M12GM12G-2-5.OUBL	Versión
Código	2955200500	Cable para sensores y actuadores, Cable de conexión, M12, Número
GTIN (EAN)	4099987802819	de polos : 2, 5 m, Macho, recto - Hembra, recto, Apantallado: No, LED:
Cantidad	1 ST	No, Material de la funda: PUR, Halógenos: No