

## UR20-3EM-400V-AC-CT1A

**Weidmüller Interface GmbH & Co. KG**  
Klingenbergstraße 26  
D-32758 Detmold  
Germany

[www.weidmueller.com](http://www.weidmueller.com)



### Módulo amperímetro

Módulo amperímetro para monofase o trifase, tensión nominal hasta 300 Veff

El módulo de potencia sirve para medir y procesar corrientes y tensiones de cargas monofásicas o trifásicas de hasta 300 Veff AC de tensión nominal (conductor de fase y neutro). Con este módulo se pueden medir y calcular directamente distintos parámetros eléctricos como, por ejemplo, potencia reactiva, aparente, armónica y activa, consumo energético o ángulo de fase. Utilizando estos parámetros se puede especificar qué datos se han de transmitir por medio de los datos de proceso de los distintos buses de campo.

El módulo amperímetro se puede integrar fácilmente en soluciones de automatización existentes por medio de u-remote. Si se utilizan convertidores de medida de corriente de conversión no es necesario intervenir en la instalación existente.

Se pueden medir directamente corrientes de hasta 1 A o 5 A. Para valores de corriente más elevados se pueden utilizar convertidores de medida de corriente de conversión o de conector de Weidmüller.

### Datos generales para pedido

Versión	Remote I/O module, IP20
Código	<a href="#">2920830000</a>
Tipo	UR20-3EM-400V-AC-CT1A
GTIN (EAN)	4099986601680
Cantidad	1 Pieza

## UR20-3EM-400V-AC-CT1A

**Weidmüller Interface GmbH & Co. KG**  
 Klingenbergstraße 26  
 D-32758 Detmold  
 Germany

www.weidmueller.com

## Datos técnicos

### Homologaciones

Homologaciones



UL File Number Search [Sitio web UL](#)  
 N.º de certificado (cULus) E141197

### Dimensiones y pesos

Profundidad	76 mm	Profundidad (pulgadas)	2.9921 inch
Altura	120 mm	Altura (pulgadas)	4.7244 inch
Anchura	11.5 mm	Anchura (pulgadas)	0.4528 inch
Peso neto	88 g		

### Temperaturas

Temperatura de almacenamiento	-40 °C ... +85 °C	Temperatura de servicio	-20 °C...60 °C
-------------------------------	-------------------	-------------------------	----------------

### Conformidad medioambiental del producto

Estado de cumplimiento de la directiva RoHS	Conforme con exención		
Exención RoHS (si procede/conocida)	7a, 7cl		
REACH SVHC	Lead 7439-92-1		
SCIP	82327f13-cd27-455a-ab5b-a62e1996dcf8		

### entradas analógicas

Número	3	Aislamiento	aislamiento reforzado
Resolución	16 bits por canal (interno de 24 bits), 32 bit para el contador de energía	Tensión nominal	300 V eff AC (L-N), 520 V eff AC (L-L), according to table I.1 of IEC 61010-1:2010/AMD1:2016/COR1:2019
Frecuencia del sistema de suministro	45...65 Hz	Precisión de la medición	0,25 % con respecto al valor final (U / I), 0,5 % para los valores calculados, 0,75% para armónicos
Tasas de convertidor conectables	1:1	Análisis de armónico	up to 43rd
Frecuencia de muestro de medición de corriente	ADC Delta Sigma de 1,024 MHz (ancho de banda de interés de 40 Hz a 3,3 kHz)	Capacidad de carga nominal	0...1 A AC
Categoría de mediciones de tensión	CAT III (according to IEC 61010-1), CAT II (according to IEC 61010-1) for installations with rated voltage to earth > 300 V	Método de medición	Delta Sigma de alta resolución (medición de la corriente en conductor externo)
Tensión de impedancia de entrada	1,881 MΩ	Protección contra cortocircuito	Sí
Diagnóstico de módulo	Sí	Diagnóstico de canales individuales	Sí

### Alimentación

Tensión de alimentación	24 V DC +20 %/ -15 %, vía bus del sistema, 24V DC +20 %/-15 % (according to IEC 61131),	Consumo de corriente desde IENTRADA <35 mA (el correspondiente segmento de alimentación)
-------------------------	---	--

## UR20-3EM-400V-AC-CT1A

**Weidmüller Interface GmbH & Co. KG**  
 Klingenbergstraße 26  
 D-32758 Detmold  
 Germany

www.weidmueller.com

## Datos técnicos

	24V DC +30%/-25% (according to DNV GL)		
Consumo de corriente desde I <sub>sys</sub> , typ.	8 mA		

### Datos de conexión

Sección de conexión del conductor, flexible, máx. (AWG)	AWG 16	Sección de conexión del conductor, flexible, mín. (AWG)	AWG 26
Sección de conexión del conductor, rígido, máx. (AWG)	AWG 16	Sección de conexión del conductor, rígido, mín. (AWG)	AWG 26
Tipo de conexión	PUSH IN	Número	3
Sección de conexión del conductor, rígido, máx.	1.5 mm <sup>2</sup>	Sección de conexión del conductor, rígido, mín.	0.14 mm <sup>2</sup>
Sección de conexión del conductor, flexible, máx.	1.5 mm <sup>2</sup>	Sección de conexión del conductor, flexible, mín.	0.14 mm <sup>2</sup>

### Datos del sistema

Tipo de módulo	Módulo de medida de energía	Interfaz	Bus de sistema u-remote
Separación galvánica	500 V DC entre los circuitos de corriente	Conexión	PUSH IN
Protocolo bus de campo	PROFINET IRT, PROFINET RT, PROFIBUS DP-V1, EtherCAT, Modbus/TCP, EtherNet/IP, CANopen, DeviceNet, POWERLINK, CC-Link, CC-Link IE TSN	Velocidad de transmisión bus de sistema, máx.	48 Mbit

### Datos generales

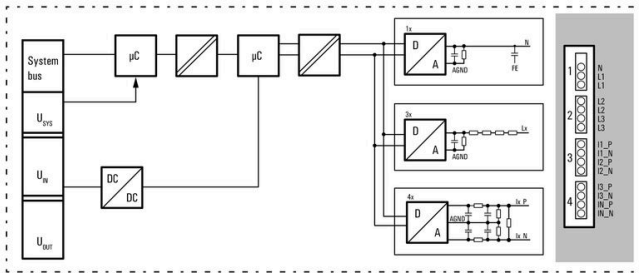
Resistencia a vibraciones	5 Hz ≤ f ≤ 8,4 Hz: 3,5 mm de amplitud conforme a IEC 60068-2-6, 8,4 Hz ≤ f ≤ 150 Hz: 1 g de aceleración conforme a IEC 60068-2-6	Grado inflamabilidad según UL 94	V-0
Categoría de sobretensión	II	Grado de polución	2
Carril de montaje	TS 35	Presión del aire (funcionamiento)	≥ 795 hPa (altura ≤ 2000 m) conforme a DIN EN 61131-2
Humedad del aire (transporte)	10% a 95%, sin condensación conforme a DIN EN 61131-2	Presión del aire (transporte)	1013 hPa (altura 0 m) a 700 hPa (altura 3000 m) conforme a DIN EN 61131-2
Presión del aire (almacenamiento)	1013 hPa (altura 0 m) a 700 hPa (altura 3000 m) conforme a DIN EN 61131-2	Humedad del aire (funcionamiento)	10% a 95%, sin condensación conforme a DIN EN 61131-2
Humedad del aire (almacenamiento)	10% a 95%, sin condensación conforme a DIN EN 61131-2		

### Clasificaciones

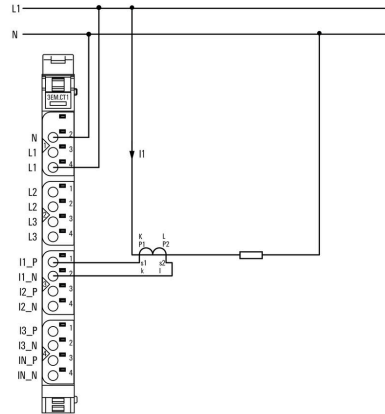
ETIM 8.0	EC001605	ETIM 9.0	EC001605
ETIM 10.0	EC001605	ECLASS 14.0	27-24-26-09
ECLASS 15.0	27-24-26-09		

Dibujos

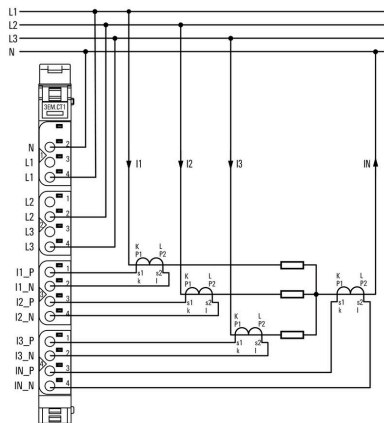
Block diagram



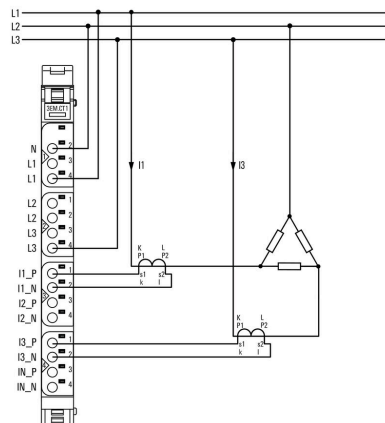
Connection diagram



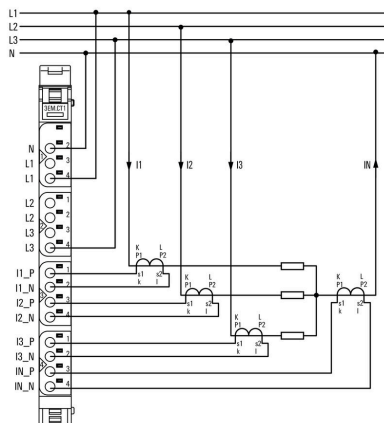
Connection diagram



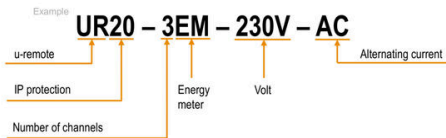
Connection diagram



Connection diagram



Power measurement module



## UR20-3EM-400V-AC-CT1A

**Weidmüller Interface GmbH & Co. KG**  
Klingenbergstraße 26  
D-32758 Detmold  
Germany

www.weidmueller.com

## Accesorios

### Accesorios



#### Accesorios del sistema

Descubre una amplia gama de accesorios para tu sistema u-remote: el complemento ideal para que tus aplicaciones sean aún más eficaces y flexibles.

### Datos generales para pedido

Tipo	UR20-EBK-ACC	Versión	
Código	<a href="#">1346610000</a>	End bracket, ,	
GTIN (EAN)	4050118151596		
Cantidad	5 ST		

Tipo	UR20-SM-ACC	Versión	
Código	<a href="#">1339920000</a>	Cover, ,	
GTIN (EAN)	4050118144727		
Cantidad	20 ST		

### Blank



### Datos generales para pedido

Tipo	PM 2.7/2.6 MC NE WS	Versión	
Código	<a href="#">1323710000</a>	OMNIMATE Signal - Serie PM, Señalizadores de punto de conexión,	
GTIN (EAN)	4050118126778	2.7 x 2.6 mm, Paso en mm (P): 3.50 Weidmueller, blanco	
Cantidad	960 ST		

### Impresión especial



## UR20-3EM-400V-AC-CT1A

**Weidmüller Interface GmbH & Co. KG**  
 Klingenbergstraße 26  
 D-32758 Detmold  
 Germany

www.weidmueller.com

## Accesorios

### Datos generales para pedido

Tipo	PM 2.7/2.6 MC SDR	Versión
Código	<a href="#">1323700000</a>	OMNIMATE Signal - Serie PM, Señalizadores de punto de conexión,
GTIN (EAN)	4050118126761	2.7 x 2.6 mm, Paso en mm (P): 3.50 Weidmueller, bajo demanda
Cantidad	192 ST	
Tipo	DEK 5/8-11.5 MC SDR	Versión
Código	<a href="#">1341610000</a>	Dekafix, Terminal marker, 5 x 8 mm, Paso en mm (P): 8.00
GTIN (EAN)	4050118146059	Weidmueller, bajo demanda
Cantidad	100 ST	

### Blank



El señalizador Dekafix (DEK) es un señalizador universal para todos los tipos de conectores y grupos electrónicos. El sistema está especialmente indicado para series de números cortas y ofrece una gran variedad de señalizadores ya impresos.

Tiras para instalación rápida en un solo paso. La impresión es perfectamente legible, de alto contraste y está disponible en varios anchos.

- Amplia gama de señalizadores listos para usar
- Tiras para instalación rápida
- Los señalizadores son aptos para todo tipo de conectores Weidmüller
- Disponible como MultiCard sin imprimir o con impresión estándar

Impresión especial: Envíe un archivo del software de señalización M-Print PRO o M-Print PRO Online (sin instalación) con sus especificaciones de señalización.

### Datos generales para pedido

Tipo	DEK 5/8-11.5 MC NE WS	Versión
Código	<a href="#">1341630000</a>	Dekafix, Terminal marker, 5 x 8 mm, Paso en mm (P): 8.00
GTIN (EAN)	4050118145946	Weidmueller, blanco
Cantidad	500 ST	

### Aluminio



El aluminio tiene la segunda mejor conductividad eléctrica después del cobre. Una ventaja es el bajo peso, y otra es la excelente protección contra la corrosión.

### Datos generales para pedido

Tipo	TS 35X7.5 2M/AL/BK	Versión
Código	<a href="#">0330800000</a>	Guía de montaje, Accesorios, Aluminio, no probado, Anchura: 2000
GTIN (EAN)	4008190100650	mm, Altura: 35 mm, Profundidad: 7.5 mm
Cantidad	40 M	

## UR20-3EM-400V-AC-CT1A

**Weidmüller Interface GmbH & Co. KG**  
 Klingenbergstraße 26  
 D-32758 Detmold  
 Germany

www.weidmueller.com

## Accesorios

### Acero inoxidable



Acero inoxidable es un término colectivo para todos los tipos de acero (aleaciones) con un alto grado de pureza y resistencia a la corrosión.

### Datos generales para pedido

Tipo	TS 35X7.5 2M/CRN	Versión	
Código	<a href="#">1747350000</a>	Guía de montaje, Accesorios, Acero inoxidable 1.4301, no probado,	
GTIN (EAN)	4032248003372	Anchura: 2000 mm, Altura: 35 mm, Profundidad: 7.5 mm	
Cantidad	40 M		

### Acero



Los carriles DIN de acero son los más difundidos en el mercado. Entre los carriles DIN metálicos, son los que poseen la menor protección contra cortocircuitos, similar a la del acero inoxidable.

### Datos generales para pedido

Tipo	TS 35X7.5 2M/ST/ZN	Versión	
Código	<a href="#">0383400000</a>	Guía de montaje, Accesorios, Acero, chapado en zinc galvanizado y pasivado, Anchura: 2000 mm, Altura: 35 mm, Profundidad: 7.5 mm	
GTIN (EAN)	4008190088026		
Cantidad	40 M		
Tipo	TS 35X7.5/LL 2M/ST/ZN	Versión	
Código	<a href="#">0514500000</a>	Guía de montaje, Accesorios, Acero, chapado en zinc galvanizado y pasivado, Anchura: 2000 mm, Altura: 35 mm, Profundidad: 7.5 mm	
GTIN (EAN)	4008190046019		
Cantidad	40 M		
Tipo	TS 35X7.5/LL 1M/ST/ZN	Versión	
Código	<a href="#">0514510000</a>	Guía de montaje, Accesorios, Acero, chapado en zinc galvanizado y pasivado, Anchura: 1000 mm, Altura: 35 mm, Profundidad: 7.5 mm	
GTIN (EAN)	4008190116620		
Cantidad	20 M		
Tipo	TS 35X7.5/LL 2M/ST/SZ	Versión	
Código	<a href="#">7915060000</a>	Guía de montaje, Accesorios, Acero, chapado en zinc galvanizado y pasivado, Anchura: 2000 mm, Altura: 35 mm, Profundidad: 7.5 mm	
GTIN (EAN)	4032248296279		
Cantidad	40 M		

## UR20-3EM-400V-AC-CT1A

**Weidmüller Interface GmbH & Co. KG**  
 Klingenbergstraße 26  
 D-32758 Detmold  
 Germany

## Accesorios

www.weidmueller.com

### Convertidor de corriente enchufable - ValueLine



Transformadores de corriente enchufables  
 Los transformadores de corriente enchufables se utilizan allí donde es necesario medir y procesar corrientes elevadas de hasta 5000#A. Nuestros transformadores de corriente enchufables suministran corrientes secundarias de 1#A o 5#A. Weidmüller también ofrece transformadores de corriente compactos de baja potencia para convertir corrientes de hasta 600#A en tensiones de hasta 333#mV.

### Datos generales para pedido

Tipo	CMA-101-2500-5A-10VA-0,5	Versión
Código	<a href="#">2680250000</a>	Corriente principal: 2500 A, Corriente secundaria máx.: 5 A, Carga:
GTIN (EAN)	4050118696608	10 VA, Clase de exactitud: 0,5, Transformador de corriente cerrado
Cantidad	1 ST	
Tipo	CMA-101-2500-5A-10VA-1	Versión
Código	<a href="#">2680190000</a>	Corriente principal: 2500 A, Corriente secundaria máx.: 5 A, Carga:
GTIN (EAN)	4050118696516	10 VA, Clase de exactitud: 1, Transformador de corriente cerrado
Cantidad	1 ST	
Tipo	CMA-31-100-5A-2,5VA-1	Versión
Código	<a href="#">1482030000</a>	Corriente principal: 100 A, Corriente secundaria máx.: 5 A, Carga: 2.5
GTIN (EAN)	4050118290943	VA, Clase de exactitud: 1, Transformador de corriente cerrado
Cantidad	1 ST	
Tipo	CMA-31-125-5A-2,5VA-0,5	Versión
Código	<a href="#">2680200000</a>	Corriente principal: 125 A, Corriente secundaria máx.: 5 A, Carga: 2.5
GTIN (EAN)	4050118696578	VA, Clase de exactitud: 0,5, Transformador de corriente cerrado
Cantidad	1 ST	
Tipo	CMA-31-150-5A-2,5VA-0,5	Versión
Código	<a href="#">2421030000</a>	Corriente principal: 150 A, Corriente secundaria máx.: 5 A, Carga: 2.5
GTIN (EAN)	4050118428971	VA, Clase de exactitud: 0,5, Transformador de corriente cerrado
Cantidad	1 ST	
Tipo	CMA-31-150-5A-5VA-1	Versión
Código	<a href="#">2420960000</a>	Corriente principal: 150 A, Corriente secundaria máx.: 5 A, Carga: 5
GTIN (EAN)	4050118429091	VA, Clase de exactitud: 1, Transformador de corriente cerrado
Cantidad	1 ST	
Tipo	CMA-31-200-5A-2,5VA-0,5	Versión
Código	<a href="#">2421020000</a>	Corriente principal: 200 A, Corriente secundaria máx.: 5 A, Carga: 2.5
GTIN (EAN)	4050118428988	VA, Clase de exactitud: 0,5, Transformador de corriente cerrado
Cantidad	1 ST	
Tipo	CMA-31-200-5A-5VA-1	Versión
Código	<a href="#">2420950000</a>	Corriente principal: 200 A, Corriente secundaria máx.: 5 A, Carga: 5
GTIN (EAN)	4050118429190	VA, Clase de exactitud: 1, Transformador de corriente cerrado
Cantidad	1 ST	
Tipo	CMA-31-250-5A-5VA-0,5	Versión
Código	<a href="#">1482050000</a>	Corriente principal: 250 A, Corriente secundaria máx.: 5 A, Carga: 5
GTIN (EAN)	4050118291094	VA, Clase de exactitud: 0,5, Transformador de corriente cerrado
Cantidad	1 ST	
Tipo	CMA-31-250-5A-5VA-1	Versión
Código	<a href="#">2420940000</a>	Corriente principal: 250 A, Corriente secundaria máx.: 5 A, Carga: 5
GTIN (EAN)	4050118429183	VA, Clase de exactitud: 1, Transformador de corriente cerrado
Cantidad	1 ST	

## UR20-3EM-400V-AC-CT1A

**Weidmüller Interface GmbH & Co. KG**  
 Klingenbergstraße 26  
 D-32758 Detmold  
 Germany

www.weidmueller.com

### Accesorios

Tipo	CMA-31-300-5A-5VA-0,5	Versión
Código	<a href="#">2420990000</a>	Corriente principal: 300 A, Corriente secundaria máx.: 5 A, Carga: 5
GTIN (EAN)	4050118429220	VA, Clase de exactitud: 0,5, Transformador de corriente cerrado
Cantidad	1 ST	
Tipo	CMA-31-400-5A-5VA-0,5	Versión
Código	<a href="#">2420980000</a>	Corriente principal: 400 A, Corriente secundaria máx.: 5 A, Carga: 5
GTIN (EAN)	4050118429305	VA, Clase de exactitud: 0,5, Transformador de corriente cerrado
Cantidad	1 ST	
Tipo	CMA-31-400-5A-5VA-1	Versión
Código	<a href="#">2420920000</a>	Corriente principal: 400 A, Corriente secundaria máx.: 5 A, Carga: 5
GTIN (EAN)	4050118428964	VA, Clase de exactitud: 1, Transformador de corriente cerrado
Cantidad	1 ST	
Tipo	CMA-31-500-5A-5VA-0,5	Versión
Código	<a href="#">1482070000</a>	Corriente principal: 500 A, Corriente secundaria máx.: 5 A, Carga: 5
GTIN (EAN)	4050118291100	VA, Clase de exactitud: 0,5, Transformador de corriente cerrado
Cantidad	1 ST	
Tipo	CMA-31-500-5A-5VA-1	Versión
Código	<a href="#">2420910000</a>	Corriente principal: 500 A, Corriente secundaria máx.: 5 A, Carga: 5
GTIN (EAN)	4050118429169	VA, Clase de exactitud: 1, Transformador de corriente cerrado
Cantidad	1 ST	
Tipo	CMA-31-60-5A-1,25VA-1	Versión
Código	<a href="#">2421380000</a>	Corriente principal: 60 A, Corriente secundaria máx.: 5 A, Carga: 1.25
GTIN (EAN)	4050118429381	VA, Clase de exactitud: 1, Transformador de corriente cerrado
Cantidad	1 ST	
Tipo	CMA-31-600-5A-5VA-0,5	Versión
Código	<a href="#">2420970000</a>	Corriente principal: 600 A, Corriente secundaria máx.: 5 A, Carga: 5
GTIN (EAN)	4050118429206	VA, Clase de exactitud: 0,5, Transformador de corriente cerrado
Cantidad	1 ST	
Tipo	CMA-31-600-5A-5VA-1	Versión
Código	<a href="#">2420900000</a>	Corriente principal: 600 A, Corriente secundaria máx.: 5 A, Carga: 5
GTIN (EAN)	4050118429176	VA, Clase de exactitud: 1, Transformador de corriente cerrado
Cantidad	1 ST	
Tipo	CMA-31-75-5A-2,5VA-1	Versión
Código	<a href="#">1482040000</a>	Corriente principal: 75 A, Corriente secundaria máx.: 5 A, Carga: 2.5
GTIN (EAN)	4050118291087	VA, Clase de exactitud: 1, Transformador de corriente cerrado
Cantidad	1 ST	
Tipo	CMA-31-750-5A-5VA-0,5	Versión
Código	<a href="#">1482080000</a>	Corriente principal: 750 A, Corriente secundaria máx.: 5 A, Carga: 5
GTIN (EAN)	4050118290950	VA, Clase de exactitud: 0,5, Transformador de corriente cerrado
Cantidad	1 ST	
Tipo	CMA-31-750-5A-5VA-1	Versión
Código	<a href="#">2420890000</a>	Corriente principal: 750 A, Corriente secundaria máx.: 5 A, Carga: 5
GTIN (EAN)	4050118429084	VA, Clase de exactitud: 1, Transformador de corriente cerrado
Cantidad	1 ST	
Tipo	CMA-41-1000-5A-5VA-0,5	Versión
Código	<a href="#">2680210000</a>	Corriente principal: 1000 A, Corriente secundaria máx.: 5 A, Carga: ,
GTIN (EAN)	4050118696547	Clase de exactitud: , Transformador de corriente cerrado
Cantidad	1 ST	
Tipo	CMA-41-1000-5A-5VA-1	Versión
Código	<a href="#">2680150000</a>	Corriente principal: 1000 A, Corriente secundaria máx.: 5 A, Carga: ,
GTIN (EAN)	4050118696493	Clase de exactitud: , Transformador de corriente cerrado
Cantidad	1 ST	

## UR20-3EM-400V-AC-CT1A

**Weidmüller Interface GmbH & Co. KG**  
Klingenbergstraße 26  
D-32758 Detmold  
Germany

www.weidmuller.com

### Accesorios

Tipo	CMA-51-1250-5A-5VA-0,5	Versión
Código	<a href="#">2680220000</a>	Corriente principal: 1250 A, Corriente secundaria máx.: 5 A, Carga: ,
GTIN (EAN)	4050118696561	Clase de exactitud: , Transformador de corriente cerrado
Cantidad	1 ST	
Tipo	CMA-51-1250-5A-5VA-1	Versión
Código	<a href="#">2680160000</a>	Corriente principal: 1250 A, Corriente secundaria máx.: 5 A, Carga: 5
GTIN (EAN)	4050118696509	VA, Clase de exactitud: 1, Transformador de corriente cerrado
Cantidad	1 ST	
Tipo	CMA-61-1500-5A-5VA-0,5	Versión
Código	<a href="#">2680230000</a>	Corriente principal: 1500 A, Corriente secundaria máx.: 5 A, Carga: ,
GTIN (EAN)	4050118696585	Clase de exactitud: , Transformador de corriente cerrado
Cantidad	1 ST	
Tipo	CMA-61-1500-5A-5VA-1	Versión
Código	<a href="#">2680170000</a>	Corriente principal: 1500 A, Corriente secundaria máx.: 5 A, Carga: 5
GTIN (EAN)	4050118696523	VA, Clase de exactitud: 1, Transformador de corriente cerrado
Cantidad	1 ST	
Tipo	CMA-81-2000-5A-10VA-0,5	Versión
Código	<a href="#">2680240000</a>	Corriente principal: 2000 A, Corriente secundaria máx.: 5 A, Carga: ,
GTIN (EAN)	4050118696592	Clase de exactitud: , Transformador de corriente cerrado
Cantidad	1 ST	
Tipo	CMA-81-2000-5A-10VA-1	Versión
Código	<a href="#">2680180000</a>	Corriente principal: 2000 A, Corriente secundaria máx.: 5 A, Carga:
GTIN (EAN)	4050118696530	10 VA, Clase de exactitud: 1, Transformador de corriente cerrado
Cantidad	1 ST	

### Convertidor de corriente de núcleo dividido



Convertidores de corriente para reequipamiento

Características:

- especialmente apto para su uso en lugares de difícil acceso
- sin necesidad de cortar los conductores primarios
- Desmontaje del convertidor de corriente sin herramientas adicionales

### Datos generales para pedido

Tipo	KCMA-18-100-1A-1,25VA-3	Versión
Código	<a href="#">1482010000</a>	Corriente principal: 100 A, Corriente secundaria máx.: 1 A, Carga:
GTIN (EAN)	4050118290851	1.25 VA, Clase de exactitud: 3, Convertidor de corriente de núcleo
Cantidad	1 ST	dividido
Tipo	KCMA-18-150-1A-2VA-3	Versión
Código	<a href="#">2420770000</a>	Corriente principal: 150 A, Corriente secundaria máx.: 1 A, Carga: 2
GTIN (EAN)	4050118429107	VA, Clase de exactitud: 3, Convertidor de corriente de núcleo dividido
Cantidad	1 ST	
Tipo	KCMA-18-200-1A-3VA-3	Versión
Código	<a href="#">2420760000</a>	Corriente principal: 200 A, Corriente secundaria máx.: 1 A, Carga: 3
GTIN (EAN)	4050118428933	VA, Clase de exactitud: 3, Convertidor de corriente de núcleo dividido
Cantidad	1 ST	

## UR20-3EM-400V-AC-CT1A

**Weidmüller Interface GmbH & Co. KG**  
 Klingenbergstraße 26  
 D-32758 Detmold  
 Germany

www.weidmueller.com

### Accesorios

Tipo	KCMA-18-250-1A-1,5VA-1	Versión
Código	<a href="#">1482000000</a>	Corriente principal: 250 A, Corriente secundaria máx.: 1 A, Carga: 1.5
GTIN (EAN)	4050118291070	VA, Clase de exactitud: 1, Convertidor de corriente de núcleo dividido
Cantidad	1 ST	
Tipo	KCMA-18-250-1A-4VA-3	Versión
Código	<a href="#">2420750000</a>	Corriente principal: 250 A, Corriente secundaria máx.: 1 A, Carga: 4
GTIN (EAN)	4050118428926	VA, Clase de exactitud: 3, Convertidor de corriente de núcleo dividido
Cantidad	1 ST	
Tipo	KCMA-18-50-1A-1VA-3	Versión
Código	<a href="#">1482020000</a>	Corriente principal: 50 A, Corriente secundaria máx.: 1 A, Carga: 1
GTIN (EAN)	4050118290844	VA, Clase de exactitud: 3, Convertidor de corriente de núcleo dividido
Cantidad	1 ST	
Tipo	KCMA-18-50-1A-1VA-3 HUT	Versión
Código	<a href="#">2511690000</a>	Corriente principal: 50 A, Corriente secundaria máx.: 1 A, Carga: 1
GTIN (EAN)	4050118527643	VA, Clase de exactitud: 3, Convertidor de corriente de núcleo dividido
Cantidad	1 ST	
Tipo	KCMA-18-75-1A-1VA-3	Versión
Código	<a href="#">2420780000</a>	Corriente principal: 75 A, Corriente secundaria máx.: 1 A, Carga: 1
GTIN (EAN)	4050118428896	VA, Clase de exactitud: 3, Convertidor de corriente de núcleo dividido
Cantidad	1 ST	
Tipo	KCMA-32-400-1A-5VA-1	Versión
Código	<a href="#">1481990000</a>	Corriente principal: 400 A, Corriente secundaria máx.: 1 A, Carga: 5
GTIN (EAN)	4050118291063	VA, Clase de exactitud: 1, Convertidor de corriente de núcleo dividido
Cantidad	1 ST	
Tipo	KCMA-32-400-5A-5VA-1	Versión
Código	<a href="#">2420730000</a>	Corriente principal: 400 A, Corriente secundaria máx.: 5 A, Carga: 5
GTIN (EAN)	4050118429046	VA, Clase de exactitud: 1, Convertidor de corriente de núcleo dividido
Cantidad	1 ST	
Tipo	KCMA-32-500-5A-5VA-1	Versión
Código	<a href="#">2420740000</a>	Corriente principal: 500 A, Corriente secundaria máx.: 5 A, Carga: 5
GTIN (EAN)	4050118428889	VA, Clase de exactitud: 1, Convertidor de corriente de núcleo dividido
Cantidad	1 ST	
Tipo	KCMA-32-600-1A-5VA-1	Versión
Código	<a href="#">1481980000</a>	Corriente principal: 600 A, Corriente secundaria máx.: 1 A, Carga: 5
GTIN (EAN)	4050118290936	VA, Clase de exactitud: 1, Convertidor de corriente de núcleo dividido
Cantidad	1 ST	
Tipo	KCMA-32-600-5A-5VA-1	Versión
Código	<a href="#">2420720000</a>	Corriente principal: 600 A, Corriente secundaria máx.: 5 A, Carga: 5
GTIN (EAN)	4050118428872	VA, Clase de exactitud: 1, Convertidor de corriente de núcleo dividido
Cantidad	1 ST	
Tipo	KCMA-44-750-5A-5VA-1	Versión
Código	<a href="#">2420710000</a>	Corriente principal: 750 A, Corriente secundaria máx.: 5 A, Carga: 5
GTIN (EAN)	4050118428919	VA, Clase de exactitud: 1, Convertidor de corriente de núcleo dividido
Cantidad	1 ST	

## UR20-3EM-400V-AC-CT1A

**Weidmüller Interface GmbH & Co. KG**  
 Klingenbergstraße 26  
 D-32758 Detmold  
 Germany

www.weidmueller.com

## Accesorios

### Convertidor de corriente enchufable - ValueLine



Transformadores de corriente enchufables  
 Los transformadores de corriente enchufables se utilizan allí donde es necesario medir y procesar corrientes elevadas de hasta 5000#A. Nuestros transformadores de corriente enchufables suministran corrientes secundarias de 1#A o 5#A. Weidmüller también ofrece transformadores de corriente compactos de baja potencia para convertir corrientes de hasta 600#A en tensiones de hasta 333#mV.

#### Datos generales para pedido

Tipo	CMA-22-500-5A-5VA-0,5	Versión
Código	<a href="#">1482220000</a>	Corriente principal: 500 A, Corriente secundaria máx.: 5 A, Carga: 5
GTIN (EAN)	4050118291254	VA, Clase de exactitud: 0,5
Cantidad	1 ST	
Tipo	CMA-22-600-5A-5VA-0,5	Versión
Código	<a href="#">1482180000</a>	Corriente principal: 600 A, Corriente secundaria máx.: 5 A, Carga: 5
GTIN (EAN)	4050118291230	VA, Clase de exactitud: 0,5
Cantidad	1 ST	

### Miniconvertidor de corriente



El miniconvertidor de corriente serie CMA-CTM 7 es un convertidor de corriente por inducción diseñado según el principio de convertidores para conductores principales circulares. Los convertidores de corriente de la serie CMA-TM 7 están exentos de mantenimiento y están diseñados para medir corrientes primarias de entre 32 A y 64 A. Estas se convierten a una corriente de hasta 1 A en el lado secundario. Gracias a sus dimensiones reducidas, es la opción perfecta para aplicaciones con disyuntores trifásicos con separación de fase de 17,5 mm.

#### Datos generales para pedido

Tipo	CMA-CTM-7-32-1A-0.2VA-1	Versión
Código	<a href="#">2525150000</a>	Corriente principal: 32 A, Corriente secundaria máx.: 1 A, Carga: 0.2
GTIN (EAN)	4050118536515	VA, Clase de exactitud: 1, Transformador de corriente cerrado
Cantidad	1 ST	
Tipo	CMA-CTM-7-40-1A-0.3VA-1	Versión
Código	<a href="#">2556040000</a>	Corriente principal: 40 A, Corriente secundaria máx.: 1 A, Carga: 0.3
GTIN (EAN)	4050118566413	VA, Clase de exactitud: 1, Transformador de corriente cerrado
Cantidad	1 ST	
Tipo	CMA-CTM-7-50-1A-0.4VA-1	Versión
Código	<a href="#">2556030000</a>	Corriente principal: 50 A, Corriente secundaria máx.: 1 A, Carga: 0.4
GTIN (EAN)	4050118566406	VA, Clase de exactitud: 1, Transformador de corriente cerrado
Cantidad	1 ST	
Tipo	CMA-CTM-7-60-1A-0.4VA-1	Versión
Código	<a href="#">2556020000</a>	Corriente principal: 60 A, Corriente secundaria máx.: 1 A, Carga: 0.4
GTIN (EAN)	4050118566093	VA, Clase de exactitud: 1, Transformador de corriente cerrado
Cantidad	1 ST	

## UR20-3EM-400V-AC-CT1A

**Weidmüller Interface GmbH & Co. KG**  
 Klingenbergstraße 26  
 D-32758 Detmold  
 Germany

www.weidmueller.com

### Accesorios

Tipo	CMA-CTM-7-64-1A-0.5VA-1	Versión
Código	<a href="#">2556010000</a>	Corriente principal: 64 A, Corriente secundaria máx.: 1 A, Carga: 0.5
GTIN (EAN)	4050118566079	VA, Clase de exactitud: 1, Transformador de corriente cerrado
Cantidad	1 ST	

### Convertidor de corriente diferencial (monitorización de corriente residual, RCM)



Convertidor de corriente de diferencia (Control de corriente residual, RCM)

Este tipo está especializado en la detección de corrientes residuales en redes AC de 3/4 conductores.

Sus características especiales son:

- sensor de corriente altamente sensible para detectar incluso las corrientes residuales más pequeñas, histéresis de conmutación fija del 5%, alta seguridad gracias a la protección contra sobretensiones integrada y cobertura de una amplia gama de frecuencias.

### Datos generales para pedido

Tipo	CMA-RCM-DACT-120	Versión
Código	<a href="#">2603450000</a>	Convertidor de corriente residual, Corriente principal: 25 A, Conductor redondo: 120.00 mm, Transformador de corriente cerrado
GTIN (EAN)	4050118665406	
Cantidad	1 ST	
Tipo	CMA-RCM-DACT-20	Versión
Código	<a href="#">2603420000</a>	Convertidor de corriente residual, Corriente principal: 25 A, Conductor redondo: 20.00 mm, Transformador de corriente cerrado
GTIN (EAN)	4050118665420	
Cantidad	1 ST	
Tipo	CMA-RCM-DACT-35	Versión
Código	<a href="#">2603430000</a>	Convertidor de corriente residual, Corriente principal: 25 A, Conductor redondo: 35.00 mm, Transformador de corriente cerrado
GTIN (EAN)	4050118665413	
Cantidad	1 ST	
Tipo	CMA-RCM-DACT-60	Versión
Código	<a href="#">2603440000</a>	Convertidor de corriente residual, Corriente principal: 25 A, Conductor redondo: 60.00 mm, Transformador de corriente cerrado
GTIN (EAN)	4050118663594	
Cantidad	1 ST	
Tipo	KCMA-RCM-23D	Versión
Código	<a href="#">2656270000</a>	Convertidor de corriente residual (RCM), Corriente principal: 18 A, Conductor redondo: 20.00 mm, Convertidor de corriente de núcleo dividido
GTIN (EAN)	4050118666366	
Cantidad	1 ST	
Tipo	KCMA-RCM-58D	Versión
Código	<a href="#">2656280000</a>	Convertidor de corriente residual (RCM), Corriente principal: 18 A, Conductor redondo: 50.00 mm, Convertidor de corriente de núcleo dividido
GTIN (EAN)	4050118666359	
Cantidad	1 ST	
Tipo	KCMA-RCM-812D	Versión
Código	<a href="#">2656290000</a>	Convertidor de corriente residual (RCM), Corriente principal: 18 A, Conductor redondo: 80.00 mm, Convertidor de corriente de núcleo dividido
GTIN (EAN)	4050118666342	
Cantidad	1 ST	

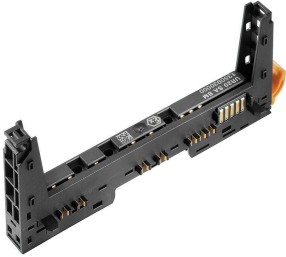
## UR20-3EM-400V-AC-CT1A

**Weidmüller Interface GmbH & Co. KG**  
Klingenbergstraße 26  
D-32758 Detmold  
Germany

[www.weidmueller.com](http://www.weidmueller.com)

## Accesorios

### Módulos básicos



### Datos generales para pedido

Tipo	UR20-BM-SP	Versión	
Código	<a href="#">1350930000</a>	Replacement part , Flange-mounted housing	
GTIN (EAN)	4050118402735		
Cantidad	5 ST		