

ACT20D-LED-FI-AO-2RC-AC-DC

Weidmüller Interface GmbH & Co. KG
Klingenbergstraße 26
D-32758 Detmold
Germany

www.weidmueller.com



Los dispositivos de esta serie muestran valores de proceso analógicos universales. Según la versión, los dispositivos convierten/aislan las señales en una señal de corriente analógica y disponen de relés de valor límite adicionales que conmutan otras señales.

Características:

- Se pueden procesar varias versiones de sensores.
- Se requiere una alimentación de energía auxiliar.
- Incluso en condiciones de iluminación desfavorables, el valor indicado es claramente visible.

Datos generales para pedido

| | |
|------------|--|
| Versión | Indicación, Entrada : Frecuencia, Salida : Display, analógico V/mA |
| Código | 2920070000 |
| Tipo | ACT20D-LED-FI-AO-2RC-AC-DC |
| GTIN (EAN) | 4099986580367 |
| Cantidad | 1 Pieza |

ACT20D-LED-FI-AO-2RC-AC-DC

Weidmüller Interface GmbH & Co. KG
 Klingenbergstraße 26
 D-32758 Detmold
 Germany

www.weidmueller.com

Datos técnicos

Homologaciones

Homologaciones



ROHS Conformidad

Dimensiones y pesos

| | | | |
|-------------|---------|------------------------|-------------|
| Profundidad | 120 mm | Profundidad (pulgadas) | 4.7244 inch |
| Altura | 48.8 mm | Altura (pulgadas) | 1.9213 inch |
| Anchura | 96.6 mm | Anchura (pulgadas) | 3.8031 inch |
| Peso neto | 295 g | | |

Temperaturas

| | | | |
|-------------------------------|----------------|-------------------------|----------------|
| Temperatura de almacenamiento | -40 °C...80 °C | Temperatura de servicio | -20 °C...60 °C |
|-------------------------------|----------------|-------------------------|----------------|

Conformidad medioambiental del producto

| | |
|---|--|
| Estado de cumplimiento de la directiva RoHS | Conforme con exención |
| Exención RoHS (si procede/conocida) | 6c, 7a, 7cl |
| REACH SVHC | Lead 7439-92-1, Potassium perfluorobutane sulfonate 29420-49-3 |
| SCIP | f4905d12-f516-4eb5-90a8-8c87685bc956 |

Display

| | | | |
|--------------------|---|---------------------|--|
| Gama de indicación | -1999...9999 | Valor de indicación | Valor medido actual, Indicador porcentual o de valores reales, Estado de conmutación |
| Tamaño | 14 segmentos (números + letras), Texto desplegable en 8 idiomas en caso de error (por ejemplo, rotura del hilo del sensor, exceso de rango de entrada...) | Tipo | LED rojo, Indicador de 4 cifras, Tamaño de dígito: 13,8 mm |
| Duración del ciclo | 2,2 veces / s | Puntos decimales | configurable, 9.999, 99.99, 999.9, 9999 |
| Estandarización | variable | Atenuable | Sí |

Salida (digital)

| | | | |
|-----------------------------|--|--------------------------------|---------------------|
| Tensión nominal de conexión | 24 V AC ... 250 V AC | Intens. de conexión nominal | 2 A |
| Salidas digitales | 2 | Tensión de conex. AC, max. | 250 V |
| Tensión de conex. DC, max. | 30 V | Histéresis | 0...100 % |
| Retardo en la desconexión | 0...3600 s | Potencia de conmutación AC | 500 VA |
| Tipo | 2 x 1 contactos conmutados (dorado duro) | Retardo de conexión | 0...3600 s |
| Función de alarma | Sobre/subfrecuencia, Sobrevelocidad / subvelocidad, Posibilidad de activar la función de bloqueo | Tipo de función de interruptor | directo o invertido |
| Umbral de conmutación | todos los valores se pueden configurar en la zona de indicación | | |

ACT20D-LED-FI-AO-2RC-AC-DC

Weidmüller Interface GmbH & Co. KG
 Klingenbergstraße 26
 D-32758 Detmold
 Germany

www.weidmueller.com

Datos técnicos

Salida (analógica)

| | | | |
|--|---------------------|--|--|
| Salida de señal | directo o invertido | Tipo (salida analógica) | «activo», «el control conectado debe ser pasivo» |
| Comportamiento de la salida en caso de fallo | 3.5 mA | Comportamiento de la salida en caso de fallo | 23 mA |
| Número de salidas analógicas | 1 | Resistencia de carga Corriente | ≤ 800 Ω |

Coordenadas de aislamiento

| | | | |
|------------------------|--|---------------------------|--|
| Normas EMC | EN 61326-1 | Categoría de sobretensión | II |
| Grado de polución | 2 | Separación galvánica | entre entrada / salida / alimentación / relé |
| Tensión de aislamiento | 2,3 kVAC (prueba) / 250 VAC (estado de servicio) | | |

Datos de conexión

| | | | |
|---|----------------------------|---|--|
| Técnica de conexión de conductores | Brida-tornillo, enchufable | Tipo de conexión | Borne de conexión directa con actuador |
| Sección de conexión del conductor AWG, mín. | AWG 30 | Sección de conexión del conductor AWG, máx. | AWG 16 |
| Sección de conexión del conductor, flexible, mín. | 0.13 mm ² | Sección de conexión del conductor, flexible, máx. | 2.8 mm ² |

Datos generales

| | | | |
|------------------------------------|---|----------------------------|---|
| Tipo de conexión | Borne de conexión directa con actuador | Precisión | precisión total: < ±0,1 % del rango de medida |
| Tipo de montaje | Montaje en panel frontal, Montaje frontal | Tipo de protección | IP65 |
| Posibilidad de montaje de carriles | No | Tensión de alimentación | 21,6...253 VCA, (50...60 Hz) o 19,2...300 VDC |
| Potencia admitida | ≤ 3,5 W | Coeficiente de temperatura | ≤ 0,01% of measurement range/°C |
| Configuración | Botón pulsador delantero | | |

Entrada

| | | | |
|--|--|-------------------------|------------------------|
| Sensor | S0 (trig-level low: ≤2.2 mA high: ≥9.0 mA), Corriente especial (nivel de activación: definido por el usuario), Tensión especial (nivel de activación: definido por el usuario), TTL (trig-level low: ≤0.8 V high: ≥2.0 V), Tacho (trig-level low: ≤50 mV high: ≥ +50 mV), Sensor NAMUR según EN60947-5-6, NPN / PNP transistor (trig-level low: ≤4 V high: ≥7 V), Trigger level adjustable, Switch | Número de entradas | 1 |
| Frecuencia de entrada | 0.001...50 kHz | Tipo | Frecuencias ajustables |
| Duración mín. de impulso (entrada de señal de RESET) | 20 μs...999,9 s | Alimentación del sensor | 5...17 V |
| Tiempo de respuesta | ≤ 1 período + 100 ms | | |

ACT20D-LED-FI-AO-2RC-AC-DC

Weidmüller Interface GmbH & Co. KG
Klingenbergstraße 26
D-32758 Detmold
Germany

www.weidmueller.com

Datos técnicos

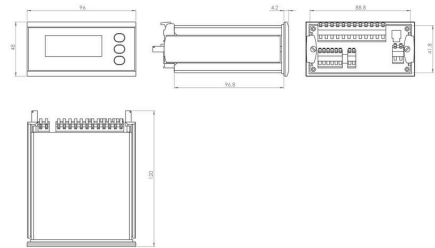
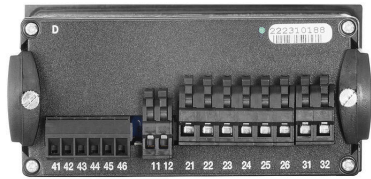
Salida

| | |
|------|--------|
| Tipo | activo |
|------|--------|

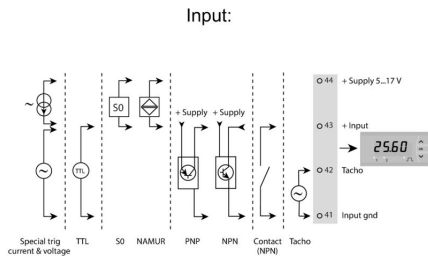
Clasificaciones

| | | | |
|-------------|-------------|-------------|-------------|
| ETIM 8.0 | EC002301 | ETIM 9.0 | EC002301 |
| ETIM 10.0 | EC002301 | ECLASS 14.0 | 27-21-03-01 |
| ECLASS 15.0 | 27-21-03-01 | | |

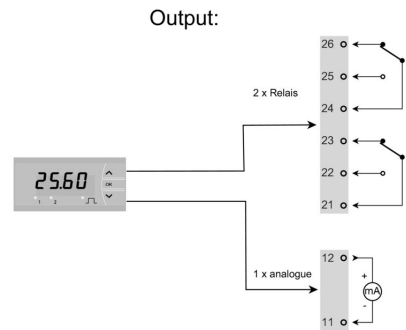
Dibujo acotado



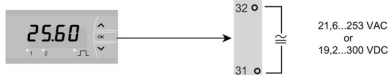
Esquema de conexiones



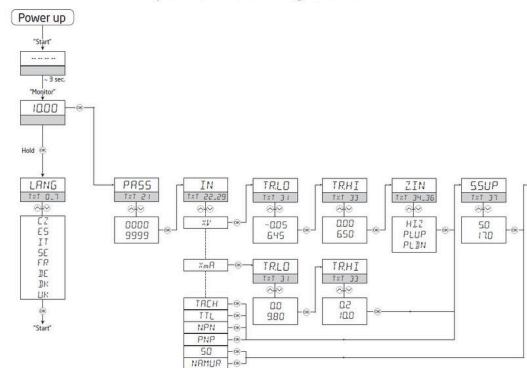
Esquema de conexiones



Supply



part of the setting menu



ACT20D-LED-FI-AO-2RC-AC-DC

Weidmüller Interface GmbH & Co. KG
Klingenbergstraße 26
D-32758 Detmold
Germany

Accesorios

www.weidmueller.com

Indicadores de valor de proceso con indicador LED - ACT20D



Los dispositivos de esta serie muestran valores de proceso analógicos universales.

Según la versión, los dispositivos convierten/aislan las señales en una señal de corriente analógica y disponen de relés de valor límite adicionales que conmutan otras señales.

Características:

- Se pueden procesar varias versiones de sensores.
- Se requiere una alimentación de energía auxiliar.
- Incluso en condiciones de iluminación desfavorables, el valor indicado es claramente visible.

Datos generales para pedido

| | | |
|------------|----------------------------|--|
| Tipo | PROTECTIVE COVER | Versión |
| Código | 2964330000 | Indicación, Carcasa protectora, Entrada : Cubierta protectora para |
| GTIN (EAN) | 4099986768086 | ACT20D-... Indicador de valor de proceso, Salida : Potenciómetro, |
| Cantidad | 1 ST | Temperatura, Termopar |