

ACT20D-LED-UI-AC-DC

Weidmüller Interface GmbH & Co. KG
 Klingenbergstraße 26
 D-32758 Detmold
 Germany

www.weidmueller.com



Los dispositivos de esta serie muestran valores de proceso analógicos universales.
 Según la versión, los dispositivos convierten/aislan las señales en una señal de corriente analógica y disponen de relés de valor límite adicionales que conmutan otras señales.

Características:

- Se pueden procesar varias versiones de sensores.
- Se requiere una alimentación de energía auxiliar.
- Incluso en condiciones de iluminación desfavorables, el valor indicado es claramente visible.

Datos generales para pedido

Versión	Indicación, Entrada : I/U universal, Temperatura, Salida : Display
Código	2920050000
Tipo	ACT20D-LED-UI-AC-DC
GTIN (EAN)	4099986580343
Cantidad	1 Pieza

ACT20D-LED-UI-AC-DC

Weidmüller Interface GmbH & Co. KG
 Klingenbergstraße 26
 D-32758 Detmold
 Germany

www.weidmueller.com

Datos técnicos

Homologaciones

Homologaciones



ROHS Conformidad

Dimensiones y pesos

Profundidad	120 mm	Profundidad (pulgadas)	4.7244 inch
Altura	48.8 mm	Altura (pulgadas)	1.9213 inch
Anchura	96.6 mm	Anchura (pulgadas)	3.8031 inch
Peso neto	236.72 g		

Temperaturas

Temperatura de almacenamiento		Temperatura de servicio	-20 °C...60 °C
Humedad	5...95 % de humedad relativa, sin condensación		

Conformidad medioambiental del producto

Estado de cumplimiento de la directiva RoHS	Conforme con exención
Exención RoHS (si procede/conocida)	6c, 7a, 7cl
REACH SVHC	Lead 7439-92-1, Potassium perfluorobutane sulfonate 29420-49-3
SCIP	f4905d12-f516-4eb5-90a8-8c87685bc956

Display

Gama de indicación	-1999...9999	Valor de indicación	Valor medido actual, Indicador porcentual o de valores reales, Estado de conmutación
Tamaño	14 segmentos (números + letras), Texto desplegable en 8 idiomas en caso de error (por ejemplo, rotura del hilo del sensor, exceso de rango de entrada...)	Tipo	LED rojo, Indicador de 4 cifras, Tamaño de dígito: 13,8 mm
Duración del ciclo	2,2 veces / s	Puntos decimales	configurable, 9.999, 99.99, 999.9, 9999
Estandarización	variable	Atenuable	Sí

Coordenadas de aislamiento

Normas EMC	EN 61326-1	Grado de polución	2
Tensión de aislamiento	2,3 kVAC (prueba) / 250 VAC (estado de servicio)		

Datos de conexión

Técnica de conexión de conductores	Conexión brida-tornillo: enchufable, enchufable	Tipo de conexión	Borne de conexión directa con actuador
Sección de conexión del conductor AWG, mín.	AWG 30	Sección de conexión del conductor AWG, máx.	AWG 12
Sección de conexión del conductor, flexible, mín.	0.13 mm ²	Sección de conexión del conductor, flexible, máx.	2.8 mm ²

ACT20D-LED-UI-AC-DC

Weidmüller Interface GmbH & Co. KG

Klingenbergstraße 26
D-32758 Detmold
Germany

www.weidmueller.com

Datos técnicos

Descripción del artículo

Descripción del producto El dispositivo es un dispositivo empotrado para la indicación digital de valores de proceso como corriente, tensión, resistencia, temperatura y señales de potenciómetro en tiempo real. El dispositivo está previsto para la instalación de cuadros de mando en un área segura. El dispositivo solo debe utilizarse en espacios interiores.

Datos generales

Tipo de conexión	Borne de conexión directa con actuador	Precisión	< 0,1 % del rango de medición
Tipo de montaje	Montaje en panel frontal, Montaje frontal	Tipo de protección	IP65
Posibilidad de montaje de carriles	No	Tensión de alimentación	21,6...253 VCA, (50...60 Hz) o 19,2...300 VDC
Potencia admitida	2,2 W	Coeficiente de temperatura	≤0,01% of measurement range/°C
Configuración	Botón pulsador delantero		

Entrada

Compensación unión fría	interno	Sensor	2-wire transmitter (without own power supply), Sensor de 4 hilos (con su propia fuente de alimentación), RTD (2,3-wire): Pt100, Pt200, Pt1000, Ni120, Cu10, Thermocouples: B / C / E / J / K / L / N / R / S / T / W3 / W5, Medición de la resistencia, Potentiometer: 10 Ω... 10 kΩ
Número de entradas	1	Resistencia de entrada	0... 10 kΩ
Resistencia de conducción en el circuito de medición	50 Ω	Potenciómetro	10 Ω... 10 kΩ
Alimentación del sensor	> 15 V DC a 20 mA	Tensión de entrada	0... 1 V DC, 0,2... 1 V DC, 0... 10 V DC, 2... 10 V DC
Rango de temperatura	E: (-100...+1000 °C), J: (-100...+1200 °C), K: (-180...+1372 °C), L: (-200...+900 °C), N: -180...+1300 °C, R: (-50...+1760 °C), S: (-50...+1760 °C), T: (-200...+400 °C), U: (-200...+600 °C), W3: (0...+2300 °C), W5: (0...+2300 °C), LR: (-200...+800 °C), PT100 / 200 / 1000: -200 °C...+850 °C, NI1000: -60°C...+250 °C, CU10: -100...+260 °C	Corriente de entrada	0...20 mA, 4...20 mA
Resistencia de entrada tensión	> 10 MΩ	Tiempo de respuesta	configurable 1...60 s (entrada de temperatura), configurable 0,4...60 s (entrada mA / V)

Salida

Tipo activo

ACT20D-LED-UI-AC-DC

Weidmüller Interface GmbH & Co. KG
Klingenbergstraße 26
D-32758 Detmold
Germany

www.weidmueller.com

Datos técnicos

Clasificaciones

ETIM 8.0	EC002301	ETIM 9.0	EC002301
ETIM 10.0	EC002301	ECLASS 14.0	27-21-03-01
ECLASS 15.0	27-21-03-01		

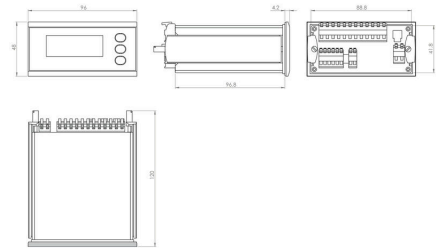
ACT20D-LED-UI-AC-DC

Weidmüller Interface GmbH & Co. KG
Klingenbergstraße 26
D-32758 Detmold
Germany

Dibujos

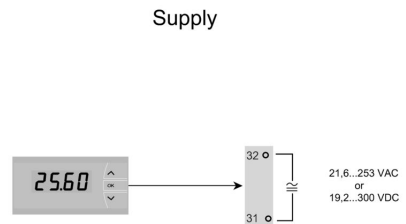
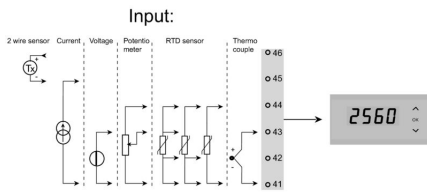
www.weidmueller.com

Dibujo acotado

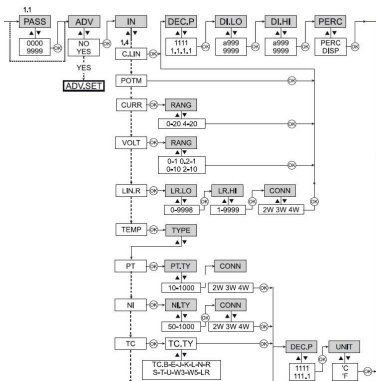


Esquema de conexiones

Esquema de conexiones



part of setting menu



ACT20D-LED-UI-AC-DC

Weidmüller Interface GmbH & Co. KG
Klingenbergstraße 26
D-32758 Detmold
Germany

Accesorios

www.weidmueller.com

Indicadores de valor de proceso con indicador LED - ACT20D



Los dispositivos de esta serie muestran valores de proceso analógicos universales.

Según la versión, los dispositivos convierten/aislan las señales en una señal de corriente analógica y disponen de relés de valor límite adicionales que conmutan otras señales.

Características:

- Se pueden procesar varias versiones de sensores.
- Se requiere una alimentación de energía auxiliar.
- Incluso en condiciones de iluminación desfavorables, el valor indicado es claramente visible.

Datos generales para pedido

Tipo	PROTECTIVE COVER	Versión
Código	2964330000	Indicación, Carcasa protectora, Entrada : Cubierta protectora para
GTIN (EAN)	4099986768086	ACT20D-... Indicador de valor de proceso, Salida : Potenciómetro,
Cantidad	1 ST	Temperatura, Termopar