



Los sistemas de almacenamiento en batería desempeñan un papel cada vez más importante en el campo de las energías renovables. Por lo general consisten en varias baterías individuales que deben ser rápidas y fáciles de reemplazar. El Conector de Baterías Weidmüller (WBC) permite conectar varias baterías individuales a un ESS en unos pocos pasos, y desconectar las conexiones con la misma rapidez si es necesario. Para mayor seguridad y facilidad de manejo, los polos están claramente marcados: el polo positivo en naranja y el polo negativo en negro.

Datos generales para pedido

Código	2905280000
Tipo	WBC-P-6OR-16
GTIN (EAN)	4099986025950
Cantidad	5 Pieza

Datos técnicos

Homologaciones

Homologaciones



ROHS	Conformidad
UL File Number Search	Sitio web UL
Núm. de certificación (UR)	E529699

Dimensiones y pesos

Peso neto	23.2 g
-----------	--------

Temperaturas

Temperatura permanente de trabajo, min. -40 °C	Temperatura permanente de trabajo, max. 125 °C
Humedad	≤85% HR

Conformidad medioambiental del producto

Estado de cumplimiento de la directiva RoHS	Conforme sin exención
REACH SVHC	Sin SVHC por encima del 0,1 % en peso

Datos Generales

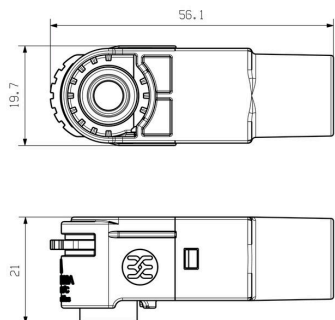
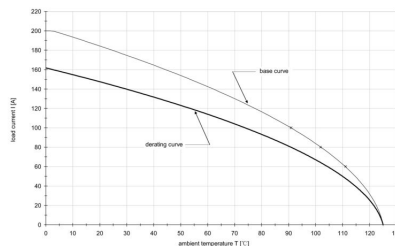
Diámetro del cable exterior, máx.	8.6 mm	Diámetro del cable exterior, mín.	7.8 mm
Diámetro de contacto macho Ø	6 mm	Homologaciones	UL 4128
Tipo de conexión	Conexión crimpada	Color	naranja
Sección de conexión del conductor, max.	16 mm ²	Superficie	plata
Tipo	Hembra	Material básico	PA 66

Datos técnicos

Resistencia a vibraciones	30g	Grado inflamabilidad según UL 94	V-0
Resistencia de paso	≥ 5000 MΩ	Tensión nominal	1500 V
Corriente nominal	100 A	Tipo de protección	IP67 enchufado
Ciclos de enchufado	≥ 100	Categoría de sobretensión	II
Altitud de funcionamiento	≤ 2000 m	Resistencia a choques	V2

Clasificaciones

ETIM 8.0	EC001121	ETIM 9.0	EC001121
ETIM 10.0	EC001121	ECLASS 14.0	27-44-03-12
ECLASS 15.0	27-44-03-12		



Herramientas



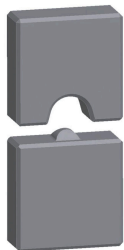
Herramientas para prensar terminales, conectores y terminales tubulares con matrices intercambiables

- procesamiento extremadamente rápido gracias a la ayuda hidráulica
- amplio rango de prensado, hasta 300 mm²
- Cabezal de prensado con giro rápido en 270°
- limitación automática de la presión y control mediante sensor de presión
- control y supervisión electrónicos del proceso de prensado
- Almacenamiento de todos los ciclos de prensado y los mensajes de error en la memoria interna
- Lectura de todos los ciclos y mensajes de error mediante USB
- Batería recargable Li-Ion con indicador de estado de carga: 18 V, 2 Ah

Datos generales para pedido

Tipo	EPG 45	Versión
Código	1500830000	Herramienta para prensar, 6mm ² , 150mm ² , Conexión crimpada
GTIN (EAN)	4050118309317	hexagonal, Cimpado WM, Conexión crimpada con engastes,
Cantidad	1 ST	Crimpado trapezoidal, Conexión crimpada oval

... para terminales preaislados (según DIN 46234)



Herramientas para prensar terminales, conectores y terminales tubulares con matrices intercambiables

- procesamiento extremadamente rápido gracias a la ayuda hidráulica
- amplio rango de prensado, hasta 300 mm²
- Cabezal de prensado con giro rápido en 270°
- limitación automática de la presión y control mediante sensor de presión
- control y supervisión electrónicos del proceso de prensado
- Almacenamiento de todos los ciclos de prensado y los mensajes de error en la memoria interna
- Lectura de todos los ciclos y mensajes de error mediante USB
- Batería recargable Li-Ion con indicador de estado de carga: 18 V, 2 Ah

Datos generales para pedido

Tipo	ES EPG 45 DIN 25	Versión
Código	1501340000	25mm ² , Conexión crimpada con engastes
GTIN (EAN)	4050118309560	
Cantidad	1 ST	