

WIL-SXXXX-FXPF-6500-1120-M8XX-S

Weidmüller Interface GmbH & Co. KG
Klingenbergstraße 26
D-32758 Detmold
Germany

www.weidmueller.com



La serie S, disponible como luces compactas estándar y premium. La sencilla tecnología de conexión M8 permite plug and play, así como la posibilidad de montar varias lámparas en fila. Los colores de luz de 5.700K o 6.500K también pueden atenuarse suavemente. Gracias al encapsulado completo de la variante premium, la serie S ofrece un alto nivel de estanqueidad y una protección adicional contra la entrada de cuerpos extraños sólidos $\geq 1,0$ mm (IP69). Además, su altura de instalación plana de 18 mm permite su uso en el interior de las máquinas.

Datos generales para pedido

Código	2900140000
Tipo	WIL-SXXXX-FXPF-6500-1120-M8XX-S
GTIN (EAN)	4064675907084
Cantidad	1 Pieza

Datos técnicos

Homologaciones

Homologaciones



ROHS Conformidad

UL File Number Search [Sitio web UL](#)

Núm. de certificación (cURus) E354496

Dimensiones y pesos

Profundidad	30 mm	Profundidad (pulgadas)	1.1811 inch
Altura	17.5 mm	Altura (pulgadas)	0.689 inch
Anchura	1120 mm	Anchura (pulgadas)	44.0944 inch
Peso neto	1097 g		

Temperaturas

Temperatura de servicio -20 - 70°C

Conformidad medioambiental del producto

Estado de cumplimiento de la directiva RoHS Conforme con exención

Exención RoHS (si procede/conocida) 6c

REACH SVHC Lead 7439-92-1

SCIP 37ebc061-1fa2-4387-80af-82299a5c3412

Datos de conexión

Versión	Macho, recto	Número de polos	4
Codificación	Codificación A	Rosca de conexión	M8
Par de apriete	0.6 Nm	Modo de conexión	Pin 1: control LED blanco 12-30V DC, Pin 2: regulable 1.2-10V DC, Pin 3: GND(-), Pin 4: NC

Datos del material

Material capotas aluminio anodizado duro Masa de relleno PUR V0

Datos eléctricos

Tensión nominal 12...30 V DC eléctrica 27 W

Atenuable sí, regulación gradual

Datos técnicos generales

Tipo de conexión	Conector de clavija	Equipamiento electrónico en material rodante	No
Forma del módulo LED	Redondo	Color de luz (CCT)	6500K, Cold white
Corriente de luz	2284 lm	Ángulo emisor	120 °
Nivel de iluminación	593 lux	Vida operativa	60.000 h
Tipo de montaje	Montaje del tornillo	Espaciado de perforación	1176 mm
Tipo de protección	IP69K	Clase de eficiencia (según directiva europea 874/2012/EU)	Not required

WIL-SXXXX-FXPF-6500-1120-M8XX-S

Weidmüller Interface GmbH & Co. KG
Klingenbergstraße 26
D-32758 Detmold
Germany

www.weidmueller.com

Datos técnicos

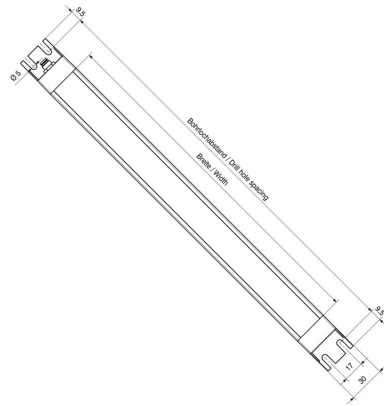
Especificaciones técnicas del cable

Material capotas aluminio anodizado duro

Clasificaciones

ETIM 8.0	EC000996	ETIM 9.0	EC000996
ETIM 10.0	EC000996	ECLASS 14.0	27-11-06-35
ECLASS 15.0	27-11-06-35		

Dibujo acotado



Esquema de polos



WIL-SXXXX-FXPF-6500-1120-M8XX-S

Weidmüller Interface GmbH & Co. KG
 Klingenbergstraße 26
 D-32758 Detmold
 Germany

www.weidmueller.com

Accesorios

Recto



En la actualidad son necesarias con frecuencia longitudes de cable personalizadas. Para satisfacer esta necesidad, Weidmüller ofrece una amplia gama de conectores de configuración libre.

Conectores macho y hembra de configuración libre en modelos M8, M12, M16 y 7/8" de gran robustez y perfectamente adecuados para, por ejemplo, el sector de fabricación de máquinas. Los conectores redondos M8 son especialmente adecuados en condiciones de espacio reducido.

La conexión brida-tornillo se utiliza en una gran variedad de aplicaciones. Gracias a este sistema el conductor (con terminal tubular opcional) se inserta en los elementos de conexión y se fija con un tornillo. Se trata del sistema clásico de conexión caracterizado por su economía y por permitir la conexión de varios conductores.

Datos generales para pedido

Tipo	SAIBGS-P-4A-3.5/5-M8	Versión	
Código	1803880000	Conector acoplable en campo, M8	
GTIN (EAN)	4032248259861		
Cantidad	1 ST		

PUR libre de halógenos, negro (U)



Los cables para sensores y actuadores se emplean para el cableado y la transmisión de energía y datos en diversas aplicaciones. El cable recubierto por extrusión permite una conexión de probada eficacia con el conector, ofreciendo resistencia a una amplia variedad de condiciones como humedad, polvo, calor, frío, golpes o vibraciones.

Nuestros desarrolladores se han centrado específicamente en esta cuestión y han diseñado una amplia gama de cables para sensores y actuadores M8 y M12 destinada a satisfacer las necesidades de cualquier aplicación.

¿Hay algo que no hayas podido encontrar o que necesites aclarar? No dudes en contactar con nosotros.

Datos generales para pedido

Tipo	SAIL-M8BG-4-1.5U	Versión	
Código	9457850150	Cable para sensores y actuadores, Abierto por un lado, M8, Número de polos : 4, 1.5 m, Conector hembra, recto, Apantallado: No, LED: No, Material de la funda: PUR, Halógenos: No	
GTIN (EAN)	4032248403387		
Cantidad	1 ST		
Tipo	SAIL-M8BG-4-3.0U	Versión	
Código	9457850300	Cable para sensores y actuadores, Abierto por un lado, M8, Número de polos : 4, 3 m, Conector hembra, recto, Apantallado: No, LED: No, Material de la funda: PUR, Halógenos: No	
GTIN (EAN)	4032248403394		
Cantidad	1 ST		
Tipo	SAIL-M8BG-4-5.0U	Versión	
Código	9457850500	Cable para sensores y actuadores, Abierto por un lado, M8, Número de polos : 4, 5 m, Conector hembra, recto, Apantallado: No, LED: No, Material de la funda: PUR, Halógenos: No	
GTIN (EAN)	4032248229208		
Cantidad	1 ST		

WIL-SXXXX-FXPF-6500-1120-M8XX-S

Weidmüller Interface GmbH & Co. KG
 Klingenbergstraße 26
 D-32758 Detmold
 Germany

www.weidmueller.com

Accesorios

Tipo	SAIL-M8BG-4-10U	Versión
Código	9457851000	Cable para sensores y actuadores, Abierto por un lado, M8, Número
GTIN (EAN)	4032248285693	de polos : 4, 10 m, Conector hembra, recto, Apantallado: No, LED: No,
Cantidad	1 ST	Material de la funda: PUR, Halógenos: No
Tipo	SAIL-M8GM8G-4-1.0U	Versión
Código	1880470100	Cable para sensores y actuadores, Cable de conexión, M8 / M8,
GTIN (EAN)	4032248555499	Número de polos : 4, 1 m, Macho, recto - Hembra, recto, Apantallado:
Cantidad	1 ST	No, LED: No, Material de la funda: PUR, Halógenos: No
Tipo	SAIL-M8GM8G-4-2.0U	Versión
Código	1880470200	Cable para sensores y actuadores, Cable de conexión, M8 / M8,
GTIN (EAN)	4032248733965	Número de polos : 4, 2 m, Macho, recto - Hembra, recto, Apantallado:
Cantidad	1 ST	No, LED: No, Material de la funda: PUR, Halógenos: No
Tipo	SAIL-M8GM8G-4-3.0U	Versión
Código	1880470300	Cable para sensores y actuadores, Cable de conexión, M8 / M8,
GTIN (EAN)	4032248487875	Número de polos : 4, 3 m, Macho, recto - Hembra, recto, Apantallado:
Cantidad	1 ST	No, LED: No, Material de la funda: PUR, Halógenos: No