

## WIL-ERGBW-RXSS-XXXX-X280-M8XX

**Weidmüller Interface GmbH & Co. KG**  
Klingenbergstraße 26  
D-32758 Detmold  
Germany

[www.weidmueller.com](http://www.weidmueller.com)



La serie E, con luces estándar y premium, es ideal para la iluminación dirigida en áreas de trabajo. Los soportes de montaje giratorios proporcionan la flexibilidad necesaria en la colocación del panel de iluminación. Gracias a los conectores M8 incorporados, se consigue una conexión sencilla y rápida que permite conectar varias luces. La tapa de robusto PMMA no sólo proporciona la protección necesaria (IP54), sino que también garantiza una iluminación homogénea con 5.700K.

### Datos generales para pedido

Código	2899880000
Tipo	<a href="#">WIL-ERGBW-RXSS-XXXX-X280-M8XX</a>
GTIN (EAN)	4064675906933
Cantidad	1 Pieza

## WIL-ERGBW-RXSS-XXXX-X280-M8XX

**Weidmüller Interface GmbH & Co. KG**  
 Klingenbergstraße 26  
 D-32758 Detmold  
 Germany

www.weidmueller.com

## Datos técnicos

### Homologaciones

Homologaciones



ROHS	Conformidad
UL File Number Search	<a href="#">Sitio web UL</a>
Núm. de certificación (cURus)	E354496

### Dimensiones y pesos

Profundidad	35 mm	Profundidad (pulgadas)	1.378 inch
Altura	35 mm	Altura (pulgadas)	1.378 inch
Anchura	280 mm	Anchura (pulgadas)	11.0236 inch
Peso neto	191 g		

### Temperaturas

Temperatura de servicio	-20 - 45°C
-------------------------	------------

### Conformidad medioambiental del producto

Estado de cumplimiento de la directiva RoHS	Conforme con exención
Exención RoHS (si procede/conocida)	6c
REACH SVHC	Lead 7439-92-1
SCIP	3ecd7eed-9477-489c-b868-70515b8da84d

### Datos de conexión

Versión	Macho, recto	Número de polos	5
Codificación	Codificación A	Rosca de conexión	M8
Par de apriete	0.6 Nm	Modo de conexión	Pin 1 - 4: control multicolor LED, Pin 5: GND(-)

### Datos del material

Material de tapa LED	PMMA	Material capotas	aluminio anodizado duro
----------------------	------	------------------	-------------------------

### Datos eléctricos

Tensión nominal	24 V DC	eléctrica	13 W
Atenuable	sí, regulación gradual		

### Datos técnicos generales

Tipo de conexión	Conector de clavija	Equipamiento electrónico en material rodante	No
Forma del módulo LED	Redondo	Color de luz (CCT)	Red, Green, Blue, White
Corriente de luz	552 lm	Ángulo emisor	120 °
Nivel de iluminación	163 lux	Vida operativa	60.000 h
Tipo de montaje	Montaje del tornillo	Espaciado de perforación	289 mm
Tipo de protección	IP54	Clase de eficiencia (según directiva europea 874/2012/EU)	Not required

## WIL-ERGBW-RXSS-XXXX-X280-M8XX

**Weidmüller Interface GmbH & Co. KG**  
Klingenbergstraße 26  
D-32758 Detmold  
Germany

[www.weidmueller.com](http://www.weidmueller.com)

## Datos técnicos

### Especificaciones técnicas del cable

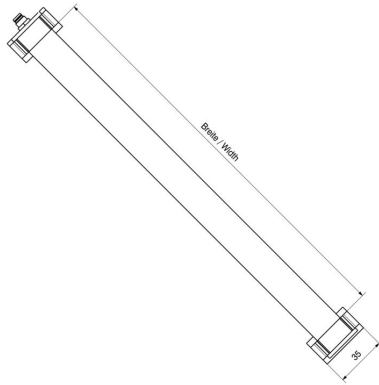
Material capotas                      aluminio anodizado duro

### Clasificaciones

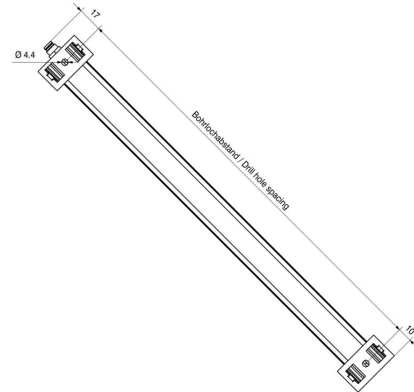
ETIM 8.0	EC000996	ETIM 9.0	EC000996
ETIM 10.0	EC000996	ECLASS 14.0	27-11-06-35
ECLASS 15.0	27-11-06-35		

Dibujos

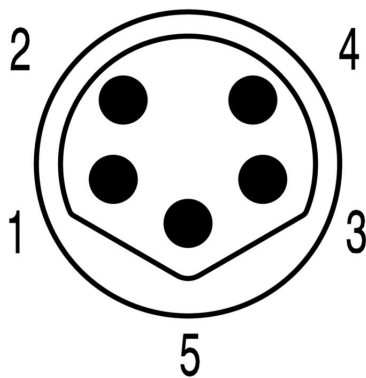
Dibujo acotado



Dibujo acotado



Esquema de polos



## WIL-ERGBW-RXSS-XXXX-X280-M8XX

**Weidmüller Interface GmbH & Co. KG**  
 Klingenbergstraße 26  
 D-32758 Detmold  
 Germany

### Accesorios

www.weidmueller.com

#### PUR libre de halógenos, negro (U)



Los cables para sensores y actuadores se emplean para el cableado y la transmisión de energía y datos en diversas aplicaciones. El cable recubierto por extrusión permite una conexión de probada eficacia con el conector, ofreciendo resistencia a una amplia variedad de condiciones como humedad, polvo, calor, frío, golpes o vibraciones.

Nuestros desarrolladores se han centrado específicamente en esta cuestión y han diseñado una amplia gama de cables para sensores y actuadores M8 y M12 destinada a satisfacer las necesidades de cualquier aplicación.

¿Hay algo que no hayas podido encontrar o que necesites aclarar? No dudes en contactar con nosotros.

#### Datos generales para pedido

Tipo	SAIL-M8BG-5-1.5U	Versión
Código	<a href="#">2466650150</a>	Cable para sensores y actuadores, M8, Número de polos : 5, 1.5 m,
GTIN (EAN)	4050118480948	Conector hembra, recto, Apantallado: No, LED: No, Material de la funda: PUR, Halógenos: No
Cantidad	1 ST	
Tipo	SAIL-M8BG-5-3.0U	Versión
Código	<a href="#">2466650300</a>	Cable para sensores y actuadores, M8, Número de polos : 5, 3 m,
GTIN (EAN)	4050118480955	Conector hembra, recto, Apantallado: No, LED: No, Material de la funda: PUR, Halógenos: No
Cantidad	1 ST	
Tipo	SAIL-M8BG-5-5.0U	Versión
Código	<a href="#">2466650500</a>	Cable para sensores y actuadores, M8, Número de polos : 5, 5 m,
GTIN (EAN)	4050118480962	Conector hembra, recto, Apantallado: No, LED: No, Material de la funda: PUR, Halógenos: No
Cantidad	1 ST	
Tipo	SAIL-M8BG-5-10U	Versión
Código	<a href="#">2466651000</a>	Cable para sensores y actuadores, M8, Número de polos : 5, 10 m,
GTIN (EAN)	4050118480979	Conector hembra, recto, Apantallado: No, LED: No, Material de la funda: PUR, Halógenos: No
Cantidad	1 ST	
Tipo	SAIL-M8GM8G-5-1.0U	Versión
Código	<a href="#">2475210100</a>	Cable para sensores y actuadores, M8 / M8, Número de polos : 5, 1 m, Macho, recto - Hembra, recto, Apantallado: No, LED: No, Material de la funda: PUR, Halógenos: No
GTIN (EAN)	4064675367734	
Cantidad	1 ST	
Tipo	SAIL-M8GM8G-5-2.0U	Versión
Código	<a href="#">2475210200</a>	Cable para sensores y actuadores, M8 / M8, Número de polos : 5, 2 m, Macho, recto - Hembra, recto, Apantallado: No, LED: No, Material de la funda: PUR, Halógenos: No
GTIN (EAN)	4064675367765	
Cantidad	1 ST	
Tipo	SAIL-M8GM8G-5-3.0U	Versión
Código	<a href="#">2475210300</a>	Cable para sensores y actuadores, M8 / M8, Número de polos : 5, 3 m, Macho, recto - Hembra, recto, Apantallado: No, LED: No, Material de la funda: PUR, Halógenos: No
GTIN (EAN)	4050118486827	
Cantidad	1 ST	