

WIL-EXXXX-RXPS-5700-X560-M8DX

Weidmüller Interface GmbH & Co. KG
Klingenbergstraße 26
D-32758 Detmold
Germany

www.weidmueller.com



La serie E, con luces estándar y premium, es ideal para la iluminación dirigida en áreas de trabajo. Los soportes de montaje giratorios proporcionan la flexibilidad necesaria en la colocación del panel de iluminación. Gracias a los conectores M8 incorporados, se consigue una conexión sencilla y rápida que permite conectar varias luces. La tapa de robusto PMMA no sólo proporciona la protección necesaria (IP54), sino que también garantiza una iluminación homogénea con 5.700K.

Datos generales para pedido

Código	2899850000
Tipo	WIL-EXXXX-RXPS-5700-X560-M8DX
GTIN (EAN)	4064675906902
Cantidad	1 Pieza

WIL-EXXXX-RXPS-5700-X560-M8DX

Weidmüller Interface GmbH & Co. KG
 Klingenbergstraße 26
 D-32758 Detmold
 Germany

www.weidmueller.com

Datos técnicos

Homologaciones

Homologaciones



ROHS Conformidad

UL File Number Search [Sitio web UL](#)

Núm. de certificación (cURus) E354496

Dimensiones y pesos

Profundidad	35 mm	Profundidad (pulgadas)	1.378 inch
Altura	35 mm	Altura (pulgadas)	1.378 inch
Anchura	560 mm	Anchura (pulgadas)	22.0472 inch
Peso neto	346 g		

Temperaturas

Temperatura de servicio -20 - 45°C

Conformidad medioambiental del producto

Estado de cumplimiento de la directiva RoHS Conforme con exención

Exención RoHS (si procede/conocida) 6c

REACH SVHC Lead 7439-92-1

SCIP 3ecd7eed-9477-489c-b868-70515b8da84d

Datos de conexión

El módulo LED se puede conectar	sí	Versión	Macho, recto - Hembra, recto
Número de polos	4	Codificación	Codificación A
Rosca de conexión	M8 / M8	Par de apriete	0.6 Nm
Modo de conexión	Pin 1: control LED blanco 12-30V DC, Pin 2: regulable 1.2-10V DC, Pin 3: GND(-), Pin 4: NC		

Datos del material

Material de tapa LED PMMA Material capotas aluminio anodizado duro

Datos eléctricos

Tensión nominal 12...30 V DC eléctrica 13.8 W
 Atenuable sí, regulación gradual

Datos técnicos generales

Tipo de conexión	Conector de clavija, Conector hembra	Equipamiento electrónico en material rodante	No
Forma del módulo LED	Redondo	Color de luz (CCT)	5700K, White
Corriente de luz	1639 lm	Ángulo emisor	120 °
Nivel de iluminación	458 lux	Vida operativa	60.000 h

WIL-EXXXX-RXPS-5700-X560-M8DX

Weidmüller Interface GmbH & Co. KG
Klingenbergstraße 26
D-32758 Detmold
Germany

www.weidmueller.com

Datos técnicos

Tipo de montaje	Montaje del tornillo	Espaciado de perforación	569 mm
Tipo de protección	IP54	Clase de eficiencia (según directiva europea 874/2012/EU)	Not required

Especificaciones técnicas del cable

Material capotas aluminio anodizado duro

Clasificaciones

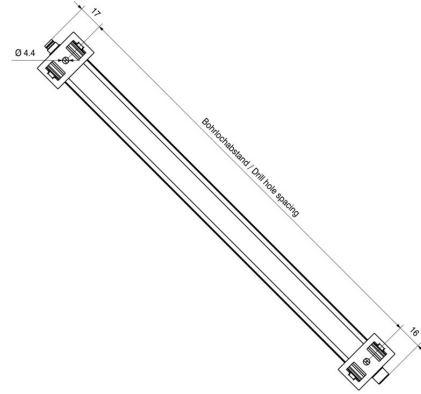
ETIM 8.0	EC000996	ETIM 9.0	EC000996
ETIM 10.0	EC000996	ECLASS 14.0	27-11-06-35
ECLASS 15.0	27-11-06-35		

Dibujos

Dibujo acotado



Dibujo acotado



Esquema de polos



Esquema de polos



WIL-EXXX-RXPS-5700-X560-M8DX

Weidmüller Interface GmbH & Co. KG
 Klingenbergstraße 26
 D-32758 Detmold
 Germany

www.weidmueller.com

Accesorios

Recto



En la actualidad son necesarias con frecuencia longitudes de cable personalizadas. Para satisfacer esta necesidad, Weidmüller ofrece una amplia gama de conectores de configuración libre.

Conectores macho y hembra de configuración libre en modelos M8, M12, M16 y 7/8" de gran robustez y perfectamente adecuados para, por ejemplo, el sector de fabricación de máquinas. Los conectores redondos M8 son especialmente adecuados en condiciones de espacio reducido.

La conexión brida-tornillo se utiliza en una gran variedad de aplicaciones. Gracias a este sistema el conductor (con terminal tubular opcional) se inserta en los elementos de conexión y se fija con un tornillo. Se trata del sistema clásico de conexión caracterizado por su economía y por permitir la conexión de varios conductores.

Datos generales para pedido

Tipo	SAIBGS-P-4A-3.5/5-M8	Versión	
Código	1803880000	Conector acoplable en campo, M8	
GTIN (EAN)	4032248259861		
Cantidad	1 ST		
Tipo	SAISGS-P-4A-3.5/5-M8	Versión	
Código	1803850000	Conector acoplable en campo, M8	
GTIN (EAN)	4032248259830		
Cantidad	1 ST		

PUR libre de halógenos, negro (U)



Los cables para sensores y actuadores se emplean para el cableado y la transmisión de energía y datos en diversas aplicaciones. El cable recubierto por extrusión permite una conexión de probada eficacia con el conector, ofreciendo resistencia a una amplia variedad de condiciones como humedad, polvo, calor, frío, golpes o vibraciones.

Nuestros desarrolladores se han centrado específicamente en esta cuestión y han diseñado una amplia gama de cables para sensores y actuadores M8 y M12 destinada a satisfacer las necesidades de cualquier aplicación.

¿Hay algo que no hayas podido encontrar o que necesites aclarar? No dudes en contactar con nosotros.

Datos generales para pedido

Tipo	SAIL-M8BG-4-1.5U	Versión	
Código	9457850150	Cable para sensores y actuadores, Abierto por un lado, M8, Número de polos : 4, 1.5 m, Conector hembra, recto, Apantallado: No, LED: No, Material de la funda: PUR, Halógenos: No	
GTIN (EAN)	4032248403387		
Cantidad	1 ST		
Tipo	SAIL-M8BG-4-3.0U	Versión	
Código	9457850300	Cable para sensores y actuadores, Abierto por un lado, M8, Número de polos : 4, 3 m, Conector hembra, recto, Apantallado: No, LED: No, Material de la funda: PUR, Halógenos: No	
GTIN (EAN)	4032248403394		
Cantidad	1 ST		

WIL-EXXX-RXPS-5700-X560-M8DX

Weidmüller Interface GmbH & Co. KG
 Klingenbergstraße 26
 D-32758 Detmold
 Germany

www.weidmueller.com

Accesorios

Tipo	SAIL-M8BG-4-5.0U	Versión
Código	9457850500	Cable para sensores y actuadores, Abierto por un lado, M8, Número de polos : 4, 5 m, Conector hembra, recto, Apantallado: No, LED: No, Material de la funda: PUR, Halógenos: No
GTIN (EAN)	4032248229208	
Cantidad	1 ST	
Tipo	SAIL-M8BG-4-10U	Versión
Código	9457851000	Cable para sensores y actuadores, Abierto por un lado, M8, Número de polos : 4, 10 m, Conector hembra, recto, Apantallado: No, LED: No, Material de la funda: PUR, Halógenos: No
GTIN (EAN)	4032248285693	
Cantidad	1 ST	
Tipo	SAIL-M8G-4-1.5U	Versión
Código	1906270150	Cable para sensores y actuadores, Abierto por un lado, M8, Número de polos : 4, 1.5 m, Macho, recto, Apantallado: No, LED: No, Material de la funda: PUR, Halógenos: No
GTIN (EAN)	4032248541652	
Cantidad	1 ST	
Tipo	SAIL-M8G-4-3.0U	Versión
Código	1906270300	Cable para sensores y actuadores, Abierto por un lado, M8, Número de polos : 4, 3 m, Macho, recto, Apantallado: No, LED: No, Material de la funda: PUR, Halógenos: No
GTIN (EAN)	4032248541638	
Cantidad	1 ST	
Tipo	SAIL-M8G-4-5.0U	Versión
Código	1906270500	Cable para sensores y actuadores, Abierto por un lado, M8, Número de polos : 4, 5 m, Macho, recto, Apantallado: No, LED: No, Material de la funda: PUR, Halógenos: No
GTIN (EAN)	4032248541645	
Cantidad	1 ST	
Tipo	SAIL-M8G-4-10U	Versión
Código	1906271000	Cable para sensores y actuadores, Abierto por un lado, M8, Número de polos : 4, 10 m, Macho, recto, Apantallado: No, LED: No, Material de la funda: PUR, Halógenos: No
GTIN (EAN)	4032248664030	
Cantidad	1 ST	
Tipo	SAIL-M8GM8G-4-1.0U	Versión
Código	1880470100	Cable para sensores y actuadores, Cable de conexión, M8 / M8, Número de polos : 4, 1 m, Macho, recto - Hembra, recto, Apantallado: No, LED: No, Material de la funda: PUR, Halógenos: No
GTIN (EAN)	4032248555499	
Cantidad	1 ST	
Tipo	SAIL-M8GM8G-4-2.0U	Versión
Código	1880470200	Cable para sensores y actuadores, Cable de conexión, M8 / M8, Número de polos : 4, 2 m, Macho, recto - Hembra, recto, Apantallado: No, LED: No, Material de la funda: PUR, Halógenos: No
GTIN (EAN)	4032248733965	
Cantidad	1 ST	
Tipo	SAIL-M8GM8G-4-3.0U	Versión
Código	1880470300	Cable para sensores y actuadores, Cable de conexión, M8 / M8, Número de polos : 4, 3 m, Macho, recto - Hembra, recto, Apantallado: No, LED: No, Material de la funda: PUR, Halógenos: No
GTIN (EAN)	4032248487875	
Cantidad	1 ST	