

WIL-EXXXX-RXPS-5700-1120-M8XX

Weidmüller Interface GmbH & Co. KG
Klingenbergstraße 26
D-32758 Detmold
Germany

www.weidmuller.com



La serie E, con luces estándar y premium, es ideal para la iluminación dirigida en áreas de trabajo. Los soportes de montaje giratorios proporcionan la flexibilidad necesaria en la colocación del panel de iluminación. Gracias a los conectores M8 incorporados, se consigue una conexión sencilla y rápida que permite conectar varias luces. La tapa de robusto PMMA no sólo proporciona la protección necesaria (IP54), sino que también garantiza una iluminación homogénea con 5.700K.

Datos generales para pedido

Código	2899800000
Tipo	WIL-EXXXX-RXPS-5700-1120-M8XX
GTIN (EAN)	4064675906858
Cantidad	1 Pieza

WIL-EXXXX-RXPS-5700-1120-M8XX

Weidmüller Interface GmbH & Co. KG
 Klingenbergstraße 26
 D-32758 Detmold
 Germany

www.weidmueller.com

Datos técnicos

Homologaciones

Homologaciones



ROHS	Conformidad
UL File Number Search	Sitio web UL
Núm. de certificación (cURus)	E354496

Dimensiones y pesos

Profundidad	35 mm	Profundidad (pulgadas)	1.378 inch
Altura	35 mm	Altura (pulgadas)	1.378 inch
Anchura	1120 mm	Anchura (pulgadas)	44.0944 inch
Peso neto	644 g		

Temperaturas

Temperatura de servicio	-20 - 45°C
-------------------------	------------

Conformidad medioambiental del producto

Estado de cumplimiento de la directiva RoHS	Conforme con exención
Exención RoHS (si procede/conocida)	6c
REACH SVHC	Lead 7439-92-1
SCIP	3ecd7eed-9477-489c-b868-70515b8da84d

Datos de conexión

Versión	Macho, recto	Número de polos	4
Codificación	Codificación A	Rosca de conexión	M8
Par de apriete	0.6 Nm	Modo de conexión	Pin 1: control LED blanco 12-30V DC, Pin 2: regulable 1.2-10V DC, Pin 3: GND(-), Pin 4: NC

Datos del material

Material de tapa LED	PMMA	Material capotas	aluminio anodizado duro
----------------------	------	------------------	-------------------------

Datos eléctricos

Tensión nominal	12...30 V DC	eléctrica	27.0 W
Atenuable	sí, regulación gradual		

Datos técnicos generales

Tipo de conexión	Conector de clavija	Equipamiento electrónico en material rodante	No
Forma del módulo LED	Redondo	Color de luz (CCT)	5700K, White
Corriente de luz	3277 lm	Ángulo emisor	120 °
Nivel de iluminación	829 lux	Vida operativa	60.000 h
Tipo de montaje	Montaje del tornillo	Espaciado de perforación	1129 mm
Tipo de protección	IP54	Clase de eficiencia (según directiva europea 874/2012/EU)	Not required

WIL-EXXXX-RXPS-5700-1120-M8XX

Weidmüller Interface GmbH & Co. KG
Klingenbergstraße 26
D-32758 Detmold
Germany

www.weidmueller.com

Datos técnicos

Especificaciones técnicas del cable

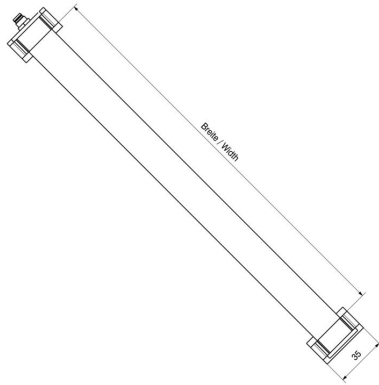
Material capotas aluminio anodizado duro

Clasificaciones

ETIM 8.0	EC000996	ETIM 9.0	EC000996
ETIM 10.0	EC000996	ECLASS 14.0	27-11-06-35
ECLASS 15.0	27-11-06-35		

Dibujos

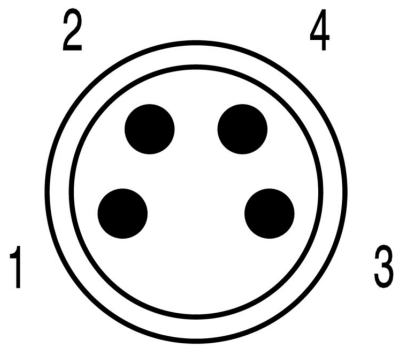
Dibujo acotado



Dibujo acotado



Esquema de polos



WIL-EXXX-RXPS-5700-1120-M8XX

Weidmüller Interface GmbH & Co. KG
 Klingenbergstraße 26
 D-32758 Detmold
 Germany

www.weidmueller.com

Accesorios

Recto



En la actualidad son necesarias con frecuencia longitudes de cable personalizadas. Para satisfacer esta necesidad, Weidmüller ofrece una amplia gama de conectores de configuración libre.

Conectores macho y hembra de configuración libre en modelos M8, M12, M16 y 7/8" de gran robustez y perfectamente adecuados para, por ejemplo, el sector de fabricación de máquinas. Los conectores redondos M8 son especialmente adecuados en condiciones de espacio reducido.

La conexión brida-tornillo se utiliza en una gran variedad de aplicaciones. Gracias a este sistema el conductor (con terminal tubular opcional) se inserta en los elementos de conexión y se fija con un tornillo. Se trata del sistema clásico de conexión caracterizado por su economía y por permitir la conexión de varios conductores.

Datos generales para pedido

Tipo	SAIBGS-P-4A-3.5/5-M8	Versión	
Código	1803880000	Conector acoplable en campo, M8	
GTIN (EAN)	4032248259861		
Cantidad	1 ST		

PUR libre de halógenos, negro (U)



Los cables para sensores y actuadores se emplean para el cableado y la transmisión de energía y datos en diversas aplicaciones. El cable recubierto por extrusión permite una conexión de probada eficacia con el conector, ofreciendo resistencia a una amplia variedad de condiciones como humedad, polvo, calor, frío, golpes o vibraciones.

Nuestros desarrolladores se han centrado específicamente en esta cuestión y han diseñado una amplia gama de cables para sensores y actuadores M8 y M12 destinada a satisfacer las necesidades de cualquier aplicación.

¿Hay algo que no hayas podido encontrar o que necesites aclarar? No dudes en contactar con nosotros.

Datos generales para pedido

Tipo	SAIL-M8BG-4-1.5U	Versión	
Código	9457850150	Cable para sensores y actuadores, Abierto por un lado, M8, Número de polos : 4, 1.5 m, Conector hembra, recto, Apantallado: No, LED: No, Material de la funda: PUR, Halógenos: No	
GTIN (EAN)	4032248403387		
Cantidad	1 ST		
Tipo	SAIL-M8BG-4-3.OU	Versión	
Código	9457850300	Cable para sensores y actuadores, Abierto por un lado, M8, Número de polos : 4, 3 m, Conector hembra, recto, Apantallado: No, LED: No, Material de la funda: PUR, Halógenos: No	
GTIN (EAN)	4032248403394		
Cantidad	1 ST		
Tipo	SAIL-M8BG-4-5.OU	Versión	
Código	9457850500	Cable para sensores y actuadores, Abierto por un lado, M8, Número de polos : 4, 5 m, Conector hembra, recto, Apantallado: No, LED: No, Material de la funda: PUR, Halógenos: No	
GTIN (EAN)	4032248229208		
Cantidad	1 ST		

WIL-EXXX-RXPS-5700-1120-M8XX

Weidmüller Interface GmbH & Co. KG
 Klingenbergstraße 26
 D-32758 Detmold
 Germany

www.weidmueller.com

Accesorios

Tipo	SAIL-M8BG-4-10U	Versión
Código	9457851000	Cable para sensores y actuadores, Abierto por un lado, M8, Número de polos : 4, 10 m, Conector hembra, recto, Apantallado: No, LED: No, Material de la funda: PUR, Halógenos: No
GTIN (EAN)	4032248285693	
Cantidad	1 ST	
Tipo	SAIL-M8GM8G-4-1.0U	Versión
Código	1880470100	Cable para sensores y actuadores, Cable de conexión, M8 / M8, Número de polos : 4, 1 m, Macho, recto - Hembra, recto, Apantallado: No, LED: No, Material de la funda: PUR, Halógenos: No
GTIN (EAN)	4032248555499	
Cantidad	1 ST	
Tipo	SAIL-M8GM8G-4-2.0U	Versión
Código	1880470200	Cable para sensores y actuadores, Cable de conexión, M8 / M8, Número de polos : 4, 2 m, Macho, recto - Hembra, recto, Apantallado: No, LED: No, Material de la funda: PUR, Halógenos: No
GTIN (EAN)	4032248733965	
Cantidad	1 ST	
Tipo	SAIL-M8GM8G-4-3.0U	Versión
Código	1880470300	Cable para sensores y actuadores, Cable de conexión, M8 / M8, Número de polos : 4, 3 m, Macho, recto - Hembra, recto, Apantallado: No, LED: No, Material de la funda: PUR, Halógenos: No
GTIN (EAN)	4032248487875	
Cantidad	1 ST	