

## WIL-LXXXX-RXPS-5700-X365-M12X-X0

**Weidmüller Interface GmbH & Co. KG**  
Klingenbergstraße 26  
D-32758 Detmold  
Germany

[www.weidmueller.com](http://www.weidmueller.com)



Nuestra serie L, en sus variantes estándar y premium, es la lámpara de superficie ideal para el ámbito industrial. Los soportes de montaje giratorios permiten un montaje y posicionamiento fácil y directo del campo de iluminación. Con una sola fuente de alimentación, es posible conectar varias luces en serie. La sencilla tecnología de conexión con conectores circulares permite plug and play. Un cristal de seguridad especial protege contra las influencias industriales y al mismo tiempo proporciona una iluminación homogénea en el color de la luz con 5.700K.

### Datos generales para pedido

Código	2899330000
Tipo	<a href="#">WIL-LXXXX-RXPS-5700-X365-M12X-X0</a>
GTIN (EAN)	4064675906384
Cantidad	1 Pieza

## WIL-LXXXX-RXPS-5700-X365-M12X-X0

**Weidmüller Interface GmbH & Co. KG**  
 Klingenbergstraße 26  
 D-32758 Detmold  
 Germany

www.weidmueller.com

## Datos técnicos

### Homologaciones

Homologaciones



ROHS Conformidad

UL File Number Search [Sitio web UL](#)

Núm. de certificación (cURus) E354496

### Dimensiones y pesos

Profundidad	40 mm	Profundidad (pulgadas)	1.5748 inch
Altura	42 mm	Altura (pulgadas)	1.6535 inch
Anchura	365 mm	Anchura (pulgadas)	14.3701 inch
Peso neto	546 g		

### Temperaturas

Temperatura de servicio -20 - 45°C

### Conformidad medioambiental del producto

Estado de cumplimiento de la directiva RoHS Conforme con exención

Exención RoHS (si procede/conocida) 6c

REACH SVHC Lead 7439-92-1

SCIP b1b97d04-507a-4265-bbfb-4e884ff5d5a9

### Datos de conexión

El módulo LED se puede conectar	no	Versión	Macho, recto
Número de polos	5	Codificación	Codificación A
Rosca de conexión	M12	Modo de conexión	Pin 1: control LED blanco 24V DC, Pin 2: NC, Pin 3: GND(-), Pin 4: NC, Pin 5: NC

### Datos del material

Material de tapa LED	ESG	Material capotas	aluminio anodizado duro
----------------------	-----	------------------	-------------------------

### Datos eléctricos

Tensión nominal eléctrica	24 V DC	Corriente nominal	345.8 mA
	8.3 W	Atenuable	Sí

### Datos técnicos generales

Tipo de conexión	Conector de clavija	Equipamiento electrónico en material rodante	No
Color de luz (CCT)	5700K, White	Corriente de luz	849 lm
Ángulo emisor	100°	Nivel de iluminación	306 lux
Vida operativa	60.000 h	Tipo de montaje	Montaje del tornillo
Espaciado de perforación	395 mm	Tipo de protección	IP67
Clase de eficiencia (según directiva europea 874/2012/EU)	Not required		

## WIL-LXXXX-RXPS-5700-X365-M12X-X0

**Weidmüller Interface GmbH & Co. KG**  
Klingenbergstraße 26  
D-32758 Detmold  
Germany

[www.weidmueller.com](http://www.weidmueller.com)

## Datos técnicos

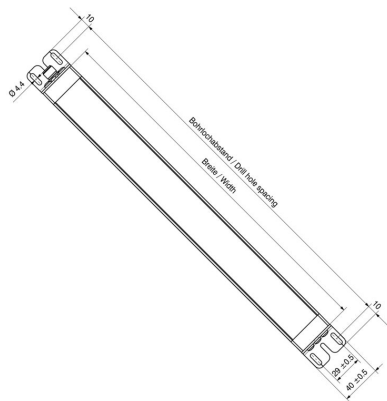
### Especificaciones técnicas del cable

Material capotas                      aluminio anodizado duro

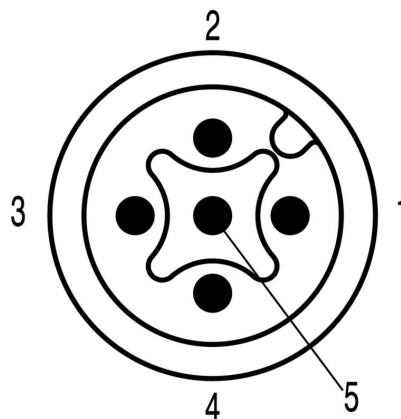
### Clasificaciones

ETIM 8.0	EC000996	ETIM 9.0	EC000996
ETIM 10.0	EC000996	ECLASS 14.0	27-11-06-35
ECLASS 15.0	27-11-06-35		

Dibujo acotado



Esquema de polos



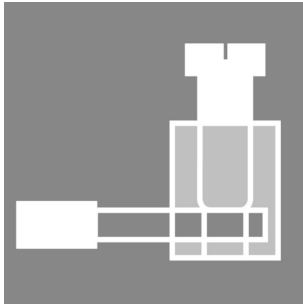
## WIL-LXXXX-RXPS-5700-X365-M12X-X0

**Weidmüller Interface GmbH & Co. KG**  
 Klingenbergstraße 26  
 D-32758 Detmold  
 Germany

www.weidmueller.com

## Accesorios

### Conector borne brida-tornillo



En la actualidad son necesarias con frecuencia longitudes de cable personalizadas. Para satisfacer esta necesidad, Weidmüller ofrece una amplia gama de conectores de configuración libre.

Conectores macho y hembra de configuración libre en modelos M8, M12, M16 y 7/8" de gran robustez y perfectamente adecuados para, por ejemplo, el sector de fabricación de máquinas. Los conectores M12 cuentan con 5 sistemas de conexión diferentes.

La conexión brida-tornillo se utiliza en una gran variedad de aplicaciones. Gracias a este sistema el conductor (con terminal tubular opcional) se inserta en los elementos de conexión y se fija con un tornillo. Se trata del sistema clásico de conexión caracterizado por su economía y por permitir la conexión de varios conductores.

### Datos generales para pedido

Tipo	SAIBGS-P-5A-4/6-M12	Versión	
Código	<a href="#">9457250000</a>	Conector acoplable en campo, M12	
GTIN (EAN)	4032248155774		
Cantidad	1 ST		

### PUR libre de halógenos, negro (U)



Los cables para sensores y actuadores se emplean para el cableado y la transmisión de energía y datos en diversas aplicaciones. El cable recubierto por extrusión permite una conexión de probada eficacia con el conector, ofreciendo resistencia a una amplia variedad de condiciones como humedad, polvo, calor, frío, golpes o vibraciones.

Nuestros desarrolladores se han centrado específicamente en esta cuestión y han diseñado una amplia gama de cables para sensores y actuadores M8 y M12 destinada a satisfacer las necesidades de cualquier aplicación.

¿Hay algo que no hayas podido encontrar o que necesites aclarar? No dudes en contactar con nosotros.

### Datos generales para pedido

Tipo	SAIL-M12BG-5-1.5U	Versión	
Código	<a href="#">9457910150</a>	Cable para sensores y actuadores, Abierto por un lado, M12, Número de polos : 5, 1.5 m, Conector hembra, recto, Apantallado: No, LED: No, Material de la funda: PUR, Halógenos: No	
GTIN (EAN)	4032248528875		
Cantidad	1 ST		
Tipo	SAIL-M12BG-5-3.0U	Versión	
Código	<a href="#">9457910300</a>	Cable para sensores y actuadores, Abierto por un lado, M12, Número de polos : 5, 3 m, Conector hembra, recto, Apantallado: No, LED: No, Material de la funda: PUR, Halógenos: No	
GTIN (EAN)	4032248228843		
Cantidad	1 ST		
Tipo	SAIL-M12BG-5-5.0U	Versión	
Código	<a href="#">9457910500</a>	Cable para sensores y actuadores, Abierto por un lado, M12, Número de polos : 5, 5 m, Conector hembra, recto, Apantallado: No, LED: No, Material de la funda: PUR, Halógenos: No	
GTIN (EAN)	4032248228850		
Cantidad	1 ST		

## WIL-LXXXX-RXPS-5700-X365-M12X-X0

**Weidmüller Interface GmbH & Co. KG**  
 Klingenbergstraße 26  
 D-32758 Detmold  
 Germany

www.weidmueller.com

### Accesorios

Tipo	SAIL-M12BG-5-10U	Versión
Código	<a href="#">9457911000</a>	Cable para sensores y actuadores, Abierto por un lado, M12, Número
GTIN (EAN)	4032248228867	de polos : 5, 10 m, Conector hembra, recto, Apantallado: No, LED: No,
Cantidad	1 ST	Material de la funda: PUR, Halógenos: No
Tipo	SAIL-M12GM12G-5-1.0U	Versión
Código	<a href="#">9457340100</a>	Cable para sensores y actuadores, Cable de conexión, M12 / M12,
GTIN (EAN)	4032248832583	Número de polos : 5, 1 m, Macho, recto - Hembra, recto, Apantallado:
Cantidad	1 ST	No, LED: No, Material de la funda: PUR, Halógenos: No
Tipo	SAIL-M12GM12G-5-2.0U	Versión
Código	<a href="#">9457340200</a>	Cable para sensores y actuadores, Cable de conexión, M12 / M12,
GTIN (EAN)	4008190311285	Número de polos : 5, 2 m, Macho, recto - Hembra, recto, Apantallado:
Cantidad	1 ST	No, LED: No, Material de la funda: PUR, Halógenos: No
Tipo	SAIL-M12GM12G-5-3.0U	Versión
Código	<a href="#">9457340300</a>	Cable para sensores y actuadores, Cable de conexión, M12 / M12,
GTIN (EAN)	4008190311896	Número de polos : 5, 3 m, Macho, recto - Hembra, recto, Apantallado:
Cantidad	1 ST	No, LED: No, Material de la funda: PUR, Halógenos: No