

WIL-LXXXX-RXSS-5700-X715-M12D-X0

Weidmüller Interface GmbH & Co. KG
Klingenbergstraße 26
D-32758 Detmold
Germany

www.weidmueller.com



Nuestra serie L, en sus variantes estándar y premium, es la lámpara de superficie ideal para el ámbito industrial. Los soportes de montaje giratorios permiten un montaje y posicionamiento fácil y directo del campo de iluminación. Con una sola fuente de alimentación, es posible conectar varias luces en serie. La sencilla tecnología de conexión con conectores circulares permite plug and play. Un cristal de seguridad especial protege contra las influencias industriales y al mismo tiempo proporciona una iluminación homogénea en el color de la luz con 5.700K.

Datos generales para pedido

Código	2899280000
Tipo	WIL-LXXXX-RXSS-5700-X715-M12D-X0
GTIN (EAN)	4064675906339
Cantidad	1 Pieza

Datos técnicos

Homologaciones

Homologaciones



ROHS Conformidad

UL File Number Search [Sitio web UL](#)

Núm. de certificación (cURus) E354496

Dimensiones y pesos

Profundidad	40 mm	Profundidad (pulgadas)	1.5748 inch
Altura	42 mm	Altura (pulgadas)	1.6535 inch
Anchura	715 mm	Anchura (pulgadas)	28.1496 inch
Peso neto	904 g		

Temperaturas

Temperatura de servicio -20 - 45°C

Conformidad medioambiental del producto

Estado de cumplimiento de la directiva RoHS Conforme con exención

Exención RoHS (si procede/conocida) 6c

REACH SVHC Lead 7439-92-1

SCIP b1b97d04-507a-4265-bbfb-4e884ff5d5a9

Datos de conexión

El módulo LED se puede conectar	sí	Número de módulos LED acoplables, máx.	4 pieza
Versión	Macho, recto - Hembra, recto	Número de polos	5
Codificación	Codificación A	Rosca de conexión	M12 / M12
Par de apriete	0.8 Nm	Modo de conexión	Pin 1: control LED blanco 24V DC, Pin 2: NC, Pin 3: GND(-), Pin 4: NC, Pin 5: NC

Datos del material

Material de tapa LED PMMA Material capotas aluminio anodizado duro

Datos eléctricos

Tensión nominal eléctrica 24 V DC 18.3 W Corriente nominal Atenuable 762.5 mA Sí

Datos técnicos generales

Tipo de conexión	Conector de clavija, Conector hembra	Equipamiento electrónico en material rodante	No
Forma del módulo LED	Redondo	Color de luz (CCT)	5700K, White
Corriente de luz	1880 lm	Ángulo emisor	100 °
Nivel de iluminación	679 lux	Vida operativa	60.000 h

WIL-LXXXX-RXSS-5700-X715-M12D-X0

Weidmüller Interface GmbH & Co. KG
Klingenbergstraße 26
D-32758 Detmold
Germany

www.weidmueller.com

Datos técnicos

Tipo de montaje	Montaje del tornillo	Espaciado de perforación	745 mm
Tipo de protección	IP67	Clase de eficiencia (según directiva europea 874/2012/EU)	Not required

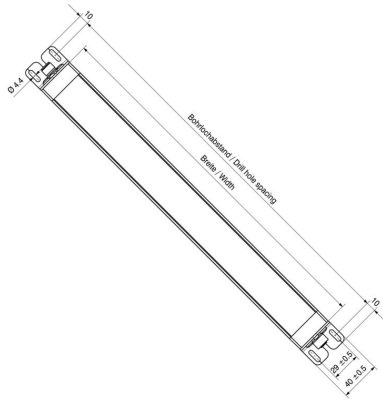
Especificaciones técnicas del cable

Material capotas aluminio anodizado duro

Clasificaciones

ETIM 8.0	EC000996	ETIM 9.0	EC000996
ETIM 10.0	EC000996	ECLASS 14.0	27-11-06-35
ECLASS 15.0	27-11-06-35		

Dibujo acotado



Esquema de polos



Esquema de polos



WIL-LXXXX-RXSS-5700-X715-M12D-X0

Weidmüller Interface GmbH & Co. KG
 Klingenbergstraße 26
 D-32758 Detmold
 Germany

www.weidmueller.com

Accesorios

Conector borne brida-tornillo



En la actualidad son necesarias con frecuencia longitudes de cable personalizadas. Para satisfacer esta necesidad, Weidmüller ofrece una amplia gama de conectores de configuración libre.

Conectores macho y hembra de configuración libre en modelos M8, M12, M16 y 7/8" de gran robustez y perfectamente adecuados para, por ejemplo, el sector de fabricación de máquinas. Los conectores M12 cuentan con 5 sistemas de conexión diferentes.

La conexión brida-tornillo se utiliza en una gran variedad de aplicaciones. Gracias a este sistema el conductor (con terminal tubular opcional) se inserta en los elementos de conexión y se fija con un tornillo. Se trata del sistema clásico de conexión caracterizado por su economía y por permitir la conexión de varios conductores.

Datos generales para pedido

Tipo	SAIBGS-P-5A-4/6-M12	Versión
Código	9457250000	Conector acoplable en campo, M12
GTIN (EAN)	4032248155774	
Cantidad	1 ST	
Tipo	SAISGS-P-5A-4/6-M12	Versión
Código	9456940000	Conector acoplable en campo, M12
GTIN (EAN)	4008190304935	
Cantidad	1 ST	

PUR libre de halógenos, negro (U)



Los cables para sensores y actuadores se emplean para el cableado y la transmisión de energía y datos en diversas aplicaciones. El cable recubierto por extrusión permite una conexión de probada eficacia con el conector, ofreciendo resistencia a una amplia variedad de condiciones como humedad, polvo, calor, frío, golpes o vibraciones.

Nuestros desarrolladores se han centrado específicamente en esta cuestión y han diseñado una amplia gama de cables para sensores y actuadores M8 y M12 destinada a satisfacer las necesidades de cualquier aplicación.

¿Hay algo que no hayas podido encontrar o que necesites aclarar? No dudes en contactar con nosotros.

Datos generales para pedido

Tipo	SAIL-M12BG-5-1.5U	Versión
Código	9457910150	Cable para sensores y actuadores, Abierto por un lado, M12, Número de polos : 5, 1.5 m, Conector hembra, recto, Apantallado: No, LED: No, Material de la funda: PUR, Halógenos: No
GTIN (EAN)	4032248528875	
Cantidad	1 ST	
Tipo	SAIL-M12BG-5-3.0U	Versión
Código	9457910300	Cable para sensores y actuadores, Abierto por un lado, M12, Número de polos : 5, 3 m, Conector hembra, recto, Apantallado: No, LED: No, Material de la funda: PUR, Halógenos: No
GTIN (EAN)	4032248228843	
Cantidad	1 ST	

WIL-LXXXX-RXSS-5700-X715-M12D-X0

Weidmüller Interface GmbH & Co. KG
 Klingenbergstraße 26
 D-32758 Detmold
 Germany

www.weidmueller.com

Accesorios

Tipo	SAIL-M12BG-5-5.OU	Versión
Código	9457910500	Cable para sensores y actuadores, Abierto por un lado, M12, Número de polos : 5, 5 m, Conector hembra, recto, Apantallado: No, LED: No, Material de la funda: PUR, Halógenos: No
GTIN (EAN)	4032248228850	
Cantidad	1 ST	
Tipo	SAIL-M12BG-5-10U	Versión
Código	9457911000	Cable para sensores y actuadores, Abierto por un lado, M12, Número de polos : 5, 10 m, Conector hembra, recto, Apantallado: No, LED: No, Material de la funda: PUR, Halógenos: No
GTIN (EAN)	4032248228867	
Cantidad	1 ST	
Tipo	SAIL-M12G-5-1.OU	Versión
Código	9457610100	Cable para sensores y actuadores, Abierto por un lado, M12, Número de polos : 5, 1 m, Macho, recto, Apantallado: No, LED: No, Material de la funda: PUR, Halógenos: No
GTIN (EAN)	4032248815043	
Cantidad	1 ST	
Tipo	SAIL-M12G-5-3.OU	Versión
Código	9457610300	Cable para sensores y actuadores, Abierto por un lado, M12, Número de polos : 5, 3 m, Macho, recto, Apantallado: No, LED: No, Material de la funda: PUR, Halógenos: No
GTIN (EAN)	4032248230228	
Cantidad	1 ST	
Tipo	SAIL-M12G-5-5.OU	Versión
Código	9457610500	Cable para sensores y actuadores, Abierto por un lado, M12, Número de polos : 5, 5 m, Macho, recto, Apantallado: No, LED: No, Material de la funda: PUR, Halógenos: No
GTIN (EAN)	4032248230235	
Cantidad	1 ST	
Tipo	SAIL-M12G-5-10U	Versión
Código	9457611000	Cable para sensores y actuadores, Abierto por un lado, M12, Número de polos : 5, 10 m, Macho, recto, Apantallado: No, LED: No, Material de la funda: PUR, Halógenos: No
GTIN (EAN)	4032248230242	
Cantidad	1 ST	
Tipo	SAIL-M12GM12G-5-1.OU	Versión
Código	9457340100	Cable para sensores y actuadores, Cable de conexión, M12 / M12, Número de polos : 5, 1 m, Macho, recto - Hembra, recto, Apantallado: No, LED: No, Material de la funda: PUR, Halógenos: No
GTIN (EAN)	4032248832583	
Cantidad	1 ST	
Tipo	SAIL-M12GM12G-5-2.OU	Versión
Código	9457340200	Cable para sensores y actuadores, Cable de conexión, M12 / M12, Número de polos : 5, 2 m, Macho, recto - Hembra, recto, Apantallado: No, LED: No, Material de la funda: PUR, Halógenos: No
GTIN (EAN)	4008190311285	
Cantidad	1 ST	
Tipo	SAIL-M12GM12G-5-3.OU	Versión
Código	9457340300	Cable para sensores y actuadores, Cable de conexión, M12 / M12, Número de polos : 5, 3 m, Macho, recto - Hembra, recto, Apantallado: No, LED: No, Material de la funda: PUR, Halógenos: No
GTIN (EAN)	4008190311896	
Cantidad	1 ST	