

TFIP 24-240VUC 1CO ON

Weidmüller Interface GmbH & Co. KG
 Klingenbergstraße 26
 D-32758 Detmold
 Germany

www.weidmuller.com



Relés de temporización compactos para la automatización de edificios y fábricas
 Nuestros relés TFIP constan de cuatro dispositivos diferentes que cubren las aplicaciones más importantes en la automatización de edificios y fábricas. Tres de ellos realizan funciones individuales: generador de reloj (pausa e inicio de impulsos), retardo a la conexión y retardo a la desconexión con entrada de control. También hay una versión multifuncional con siete funciones de temporización diferentes. Las funciones de temporización y los intervalos de tiempo se pueden configurar fácilmente con un interruptor giratorio instalado en la parte delantera. Todos los dispositivos cumplen con las normas internacionales según EN 61812.

- Disponible en un diseño de instalación y diseño industrial compacto
- Configuración sencilla mediante potenciómetros de ajuste y LED de estado
- Cumplimiento de las normas internacionales de conformidad con EN 61812

Datos generales para pedido

| | |
|------------|--|
| Versión | TFI-SERIES, Relé de temporización de retardo de conexión, Número de contactos: 1, Contacto conmutado, AgNi, Tensión de mando nominal: 24...240 V UC -15 % / +10 %, Intensidad permanente: 8 A, PUSH IN |
| Código | 2898340000 |
| Tipo | TFIP 24-240VUC 1CO ON |
| GTIN (EAN) | 4064675903673 |
| Cantidad | 1 Pieza |

Datos técnicos

Homologaciones

Homologaciones



| | |
|----------------------------|------------------------------|
| ROHS | Conformidad |
| UL File Number Search | Sitio web UL |
| N.º de certificado (cULus) | E360862 |

Dimensiones y pesos

| | | | |
|-------------|---------|------------------------|-------------|
| Profundidad | 60 mm | Profundidad (pulgadas) | 2.3622 inch |
| Altura | 87 mm | Altura (pulgadas) | 3.4252 inch |
| Anchura | 17.5 mm | Anchura (pulgadas) | 0.689 inch |
| Peso neto | 55 g | | |

Temperaturas

| | | | |
|-------------------------------|----------------|----------------------|---|
| Temperatura de almacenamiento | -25 °C...70 °C | Temperatura ambiente | -25 °C...55 °C |
| Temperatura de servicio | | Humedad | 15...85 % de humedad relativa, sin condensación |

Conformidad medioambiental del producto

| | |
|---|---------------------------------------|
| Estado de cumplimiento de la directiva RoHS | Conforme sin exención |
| REACH SVHC | Sin SVHC por encima del 0,1 % en peso |

Lado de mando

| | | | |
|--------------------------|---|---|--|
| Tensión de mando nominal | 24...240 V UC -15 % / +10 % | Potencia nominal | 4 VA, 1,5 W |
| Indicador de estado | LED green (U/t): flashes when time runs, lights permanently with supply voltage applied, LED yellow (R): relay closed | Rangos de tiempo | 0.05 s - 1 s, 0.5 s - 10 s, 3 s - 60 s, 30 s - 10 min, 3 min - 1 h, 30 min - 10 h, 5 h - 100 h |
| Exactitud de ajuste | 5 % | Tiempo de ajuste retorno máx. en la interrupción de tensión | 100 ms |
| Precisión básica | ±6% (del valor final de la escala, para el rango de tiempo 0,05 s - 1 s), ±1% (del valor final de la escala, para todos los demás rangos de tiempo) | Duración mín. del impulso | 100 ms |
| Exactitud de repetición | <0,5 % or ±5 ms | | |

Lado de carga

| | | | |
|---|------------------------|---|--|
| Tensión nominal de conexión | 250 V AC | Intensidad permanente | 8 A |
| Tensión de conex. AC, max. | 250 V | Tensión de conex. DC, max. | 30 V |
| Potencia de conmutación AC (óhmica), máx. | 2000 VA | Potencia de conmutación DC (óhmica), máx. | 240 W |
| Tipo de contacto | 1 CO contact (AgNi) | Vida útil eléctrica de la bobina DC | 2x105 Conmutaciones (1000 VA, carga en ohmios) |
| Vida útil mecánica | 20 x 106 conmutaciones | Potencia de conexión mínima | 10 mA @ 12 V, 100 mA @ 5 V |

TFIP 24-240VUC 1CO ON

Weidmüller Interface GmbH & Co. KG
 Klingenbergstraße 26
 D-32758 Detmold
 Germany

www.weidmueller.com

Datos técnicos

Datos generales

| | | | |
|--|---|------|--|
| Diseño | Cajas de instalación; 1 TE | | |
| Apto para montaje frontal | No | | |
| Carril de montaje | TS 35 | | |
| Pulsador de prueba disponible | No | | |
| Indicador de posición del interruptor mecánico | No | | |
| Color | negro | | |
| Grado inflamabilidad según UL 94 | V-0 | | |
| Componente de índice de inflamabilidad UL94 | Componente | Caja | |
| | Índice de inflamabilidad UL94 | V-0 | |
| Resistance to vibration EN 61812-1 | 10 Hz...60 Hz: 0.15 mm, 60 Hz...150 Hz: 2 g | | |

Coordinación de aislamiento

| | | | |
|---|--------|---|--------|
| Tensión nominal | 300 V | Grado de polución | 2 |
| Categoría de sobretensión | III | Distancia de fuga y aire Entrada/Salida | ≥ 3 mm |
| Resistencia a tensiones eléctricas, E/S | 1.6 kV | Sobretensión de choque fijo | 4 kV |
| Tipo de protección | IP20 | | |

Información adicional sobre homologaciones/normas

| | |
|----------------------------|---------|
| N.º de certificado (cULus) | E360862 |
|----------------------------|---------|

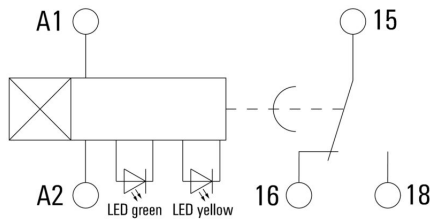
Datos de conexión

| | | | |
|---|---------------------|---|----------------------|
| Técnica de conexión de conductores | PUSH IN | Longitud de desaislado, conexión nominal | 8 mm |
| Sección de embornado, conexión nominal | 2.5 mm ² | Sección de embornado, mín. | 0.2 mm ² |
| Sección de embornado, máx. | 2.5 mm ² | Sección de conexión del conductor AWG, min. | AWG 24 |
| Sección de conexión del conductor AWG, máx. | AWG 14 | Sección de conexión del conductor, rígido, min. | 0.2 mm ² |
| Sección de conexión del conductor, rígido, max. | 2.5 mm ² | Sección de conexión del conductor, flexible, mín. | 0.2 mm ² |
| Sección de conexión del conductor, flexible, max. | 2.5 mm ² | Sección del conductor, flexible con terminales tubulares DIN 46228/4, mín. | 0.25 mm ² |
| Sección del conductor, flexible con terminales tubulares DIN 46228/4, máx. | 1.5 mm ² | Sección de conexión del conductor, flexible, term. tub. (DIN 46228-1), min. | 0.25 mm ² |
| Sección de conexión del conductor, flexible, term. tub. (DIN 46228-1), max. | 1.5 mm ² | Dimens. caña destornillador | 0,6 x 3,5 mm |

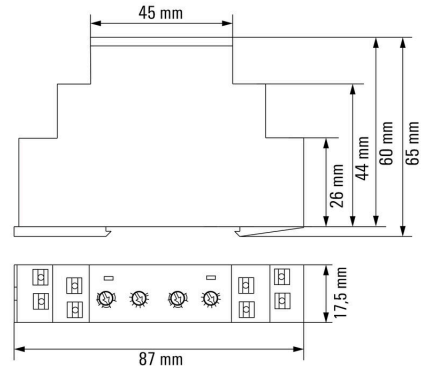
Clasificaciones

| | | | |
|-------------|-------------|-------------|-------------|
| ETIM 8.0 | EC001439 | ETIM 9.0 | EC001439 |
| ETIM 10.0 | EC001439 | ECLASS 14.0 | 27-37-16-05 |
| ECLASS 15.0 | 27-37-16-05 | | |

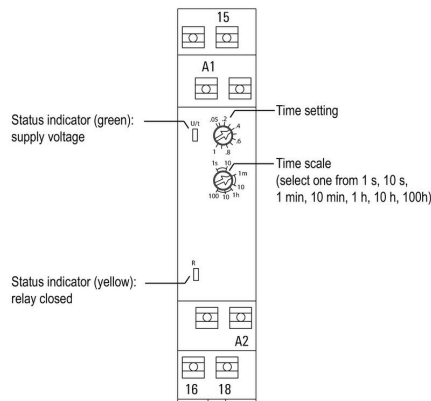
Esquema de conexiones



Dimensional drawing

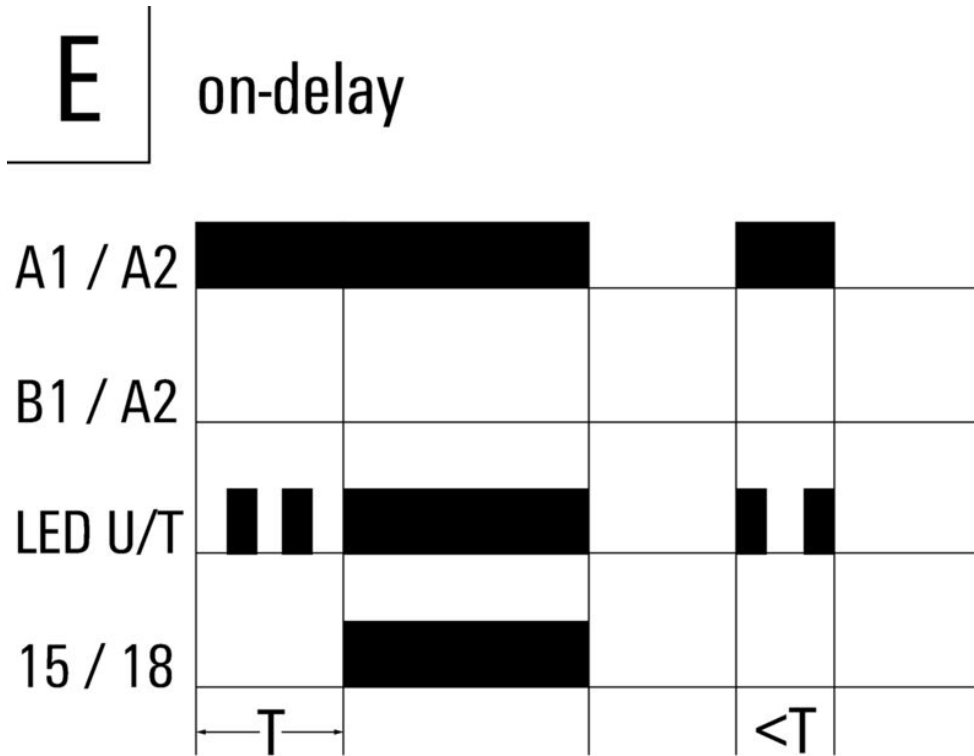


Miscellaneous



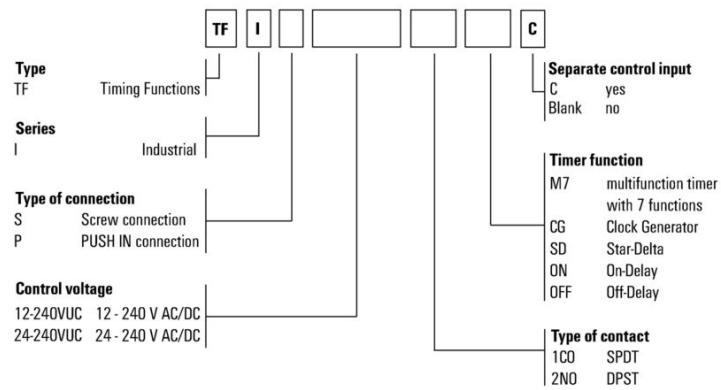
Dibujo detallado

Graph



Funciones de tiempo

Type codes



Varios

Accesorios

Sin imprimir



El sistema ESG es un reconocido señalizador en formato MultiCard que puede utilizarse en numerosos equipos eléctricos de uso habitual. El resultado es una señalización de equipos excelente con una imagen de alto contraste.

Disponibilidad de distintos tipos para dispositivos de fabricantes de la talla de Siemens, ABB, Beckhoff, etc. Análisis rápido de ventajas:

- Etiquetas, autoadhesivas o insertables, de uso universal, según el tipo
- En el caso de equipos conectados en línea, como fusibles automáticos, tenemos disponibles señalizadores ESG para insertar en la guía para etiquetas
- Impresión personalizada en calidad láser según indicaciones del cliente

Impresión especial: Envíe un archivo del software de señalización M-Print PRO o M-Print PRO Online (sin instalación) con sus especificaciones de señalización.

Datos generales para pedido

| | | |
|------------|----------------------------|---|
| Tipo | ESG 6/15 K MC NE GE | Versión |
| Código | 1880130000 | ESG, Señalizadores de dispositivos x 15 mm, PA 66, Color: amarillo, |
| GTIN (EAN) | 4032248478910 | autoadhesivo |
| Cantidad | 200 ST | |
| Tipo | ESG 6/15 K MC NE WS | Versión |
| Código | 1880100000 | ESG, Señalizadores de dispositivos x 15 mm, PA 66, Color: blanco, |
| GTIN (EAN) | 4032248478781 | autoadhesivo |
| Cantidad | 200 ST | |
| Tipo | ESG 6/17 K MC NE GE | Versión |
| Código | 1880110000 | ESG, Señalizadores de dispositivos x 17 mm, PA 66, Color: amarillo, |
| GTIN (EAN) | 4032248478798 | autoadhesivo |
| Cantidad | 200 ST | |
| Tipo | ESG 6/17 K MC NE WS | Versión |
| Código | 1880120000 | ESG, Señalizadores de dispositivos x 17 mm, PA 66, Color: blanco, |
| GTIN (EAN) | 4032248478804 | autoadhesivo |
| Cantidad | 200 ST | |

ESG 6/15



Larga vida útil garantizada: ESG

Las etiquetas de múltiples colores y formatos disponen de una potente capa de adhesivo que garantiza la mayor adherencia posible a la superficie. El poliéster de doble capa permite que el material de la base sea muy fino y extremadamente resistente a la rotura.

Ventajas de MultiMark

- "Distintos materiales para diferentes requisitos"
- Posibilidad de uso con equipos de diferentes fabricantes
- Señalizadores de equipos con un diseño familiar

TFIP 24-240VUC 1CO ON

Weidmüller Interface GmbH & Co. KG
 Klingenbergstraße 26
 D-32758 Detmold
 Germany

www.weidmuller.com

Accesorios

Datos generales para pedido

| | | | |
|------------|----------------------------|---|--|
| Tipo | ESG 6/15 MM WS | Versión | |
| Código | 2619940000 | ESG, Señalizadores de dispositivos, 6 x 15 mm, blanco | |
| GTIN (EAN) | 4050118626148 | | |
| Cantidad | 3000 ST | | |

ESG 6/17



Larga vida útil garantizada: ESG

Las etiquetas de múltiples colores y formatos disponen de una potente capa de adhesivo que garantiza la mayor adherencia posible a la superficie. El poliéster de doble capa permite que el material de la base sea muy fino y extremadamente resistente a la rotura.

Ventajas de MultiMark

- “Distintos materiales para diferentes requisitos”
- Posibilidad de uso con equipos de diferentes fabricantes
- Señalizadores de equipos con un diseño familiar

Datos generales para pedido

| | | | |
|------------|----------------------------|---|--|
| Tipo | ESG 6/17 MM WS | Versión | |
| Código | 2005100000 | ESG, Señalizadores de dispositivos, 6 x 17 mm, blanco | |
| GTIN (EAN) | 4050118390728 | | |
| Cantidad | 3000 ST | | |

Destornillador de pala plana



Destornillador para tornillos de cabeza ranurada, SDI DIN 7437, ISO 2380/2, accionamiento según DIN 5264, ISO 2380/1, mango blando SoftFinish

Datos generales para pedido

| | | | |
|------------|----------------------------|--|--|
| Tipo | SDIS 0.6X3.5X100 | Versión | |
| Código | 2749810000 | Destornillador, Anchura de caña (B): 3.5 mm, Longitud de caña: 100 mm, Solidez de caña (A): 0.6 mm | |
| GTIN (EAN) | 4050118897012 | | |
| Cantidad | 1 ST | | |
| Tipo | SDIS SLIM 0.6X3.5X100 | Versión | |
| Código | 2749610000 | Herramienta de montaje, Anchura de caña (B): 3.5 mm, Longitud de caña: 100 mm, Solidez de caña (A): 0.6 mm | |
| GTIN (EAN) | 4050118896350 | | |
| Cantidad | 1 ST | | |