

TFIP 12-240VUC 1CO CG

Weidmüller Interface GmbH & Co. KG
 Klingenbergstraße 26
 D-32758 Detmold
 Germany

www.weidmuller.com



Relés de temporización compactos para la automatización de edificios y fábricas
 Nuestros relés TFIP constan de cuatro dispositivos diferentes que cubren las aplicaciones más importantes en la automatización de edificios y fábricas. Tres de ellos realizan funciones individuales: generador de reloj (pausa e inicio de impulsos), retardo a la conexión y retardo a la desconexión con entrada de control. También hay una versión multifuncional con siete funciones de temporización diferentes. Las funciones de temporización y los intervalos de tiempo se pueden configurar fácilmente con un interruptor giratorio instalado en la parte delantera. Todos los dispositivos cumplen con las normas internacionales según EN 61812.

- Disponible en un diseño de instalación y diseño industrial compacto
- Configuración sencilla mediante potenciómetros de ajuste y LED de estado
- Cumplimiento de las normas internacionales de conformidad con EN 61812

Datos generales para pedido

Versión	TFI-SERIES, Temporizador, Número de contactos: 1, Contacto conmutado, AgNi, Tensión de mando nominal: 12...240 V UC -10 % / +10 %, Intensidad permanente: 8 A, PUSH IN
Código	2898310000
Tipo	TFIP 12-240VUC 1CO CG
GTIN (EAN)	4064675903642
Cantidad	1 Pieza

Datos técnicos

Homologaciones

Homologaciones



ROHS	Conformidad
UL File Number Search	Sitio web UL
N.º de certificado (cULus)	E360862

Dimensiones y pesos

Profundidad	60 mm	Profundidad (pulgadas)	2.3622 inch
Altura	87 mm	Altura (pulgadas)	3.4252 inch
Anchura	17.5 mm	Anchura (pulgadas)	0.689 inch
Peso neto	55.3 g		

Temperaturas

Temperatura de almacenamiento	-25 °C...70 °C	Temperatura ambiente	-25 °C...55 °C
Temperatura de servicio		Humedad	15...85 % de humedad relativa, sin condensación

Conformidad medioambiental del producto

Estado de cumplimiento de la directiva RoHS	Conforme sin exención
REACH SVHC	Sin SVHC por encima del 0,1 % en peso

Lado de mando

Tensión de mando nominal	12...240 V UC -10 % / +10 %	Potencia nominal	4 VA, 1,5 W
Indicador de estado	LED verde (U/t): parpadeo lento cuando se ejecuta el periodo t1, parpadeo rápido cuando se ejecuta el periodo t2, encendido fijo cuando se aplica tensión de alimentación, LED yellow (R): relay closed	Rangos de tiempo	0.05 s - 1 s, 0.5 s - 10 s, 3 s - 60 s, 30 s - 10 min, 3 min - 1 h, 30 min - 10 h, 5 h - 100 h
Exactitud de ajuste	5 %	Tiempo de ajuste retorno máx. en la interrupción de tensión	100 ms
Precisión básica	±6% (del valor final de la escala, para el rango de tiempo 0,05 s - 1 s), ±1% (del valor final de la escala, para todos los demás rangos de tiempo)	Duración mín. del impulso	100 ms
Exactitud de repetición	<0,5 % or ±5 ms		

Lado de carga

Tensión nominal de conexión	250 V AC	Intensidad permanente	8 A
Tensión de conex. AC, max.	250 V	Tensión de conex. DC, max.	30 V

TFIP 12-240VUC 1CO CG

Weidmüller Interface GmbH & Co. KG
 Klingenbergstraße 26
 D-32758 Detmold
 Germany

www.weidmueller.com

Datos técnicos

Potencia de conmutación AC (óhmica), máx.	2000 VA	Potencia de conmutación DC (óhmica), máx.	240 W
Tipo de contacto	1 CO contact (AgNi)	Vida útil eléctrica de la bobina DC	2x105 Conmutaciones (1000 VA, carga en ohmios)
Vida útil mecánica	20 x 106 conmutaciones	Potencia de conexión mínima	10 mA @ 12 V, 100 mA @ 5 V

Datos generales

Diseño	Cajas de instalación; 1 TE		
Apto para montaje frontal	No		
Carril de montaje	TS 35		
Pulsador de prueba disponible	No		
Indicador de posición del interruptor mecánico	No		
Color	negro		
Grado inflamabilidad según UL 94	V-0		
Componente de índice de inflamabilidad UL94	Componente	Caja	
	Índice de inflamabilidad UL94	V-0	
Resistance to vibration EN 61812-1	10 Hz...60 Hz: 0.15 mm, 60 Hz...150 Hz: 2 g		

Coordinación de aislamiento

Tensión nominal	300 V	Grado de polución	2
Categoría de sobretensión	III	Distancia de fuga y aire Entrada/Salida	≥ 3 mm
Resistencia a tensiones eléctricas, E/S	1.6 kV	Sobretensión de choque fijo	4 kV
Tipo de protección	IP20		

Información adicional sobre homologaciones/normas

N.º de certificado (cULus)	E360862
----------------------------	---------

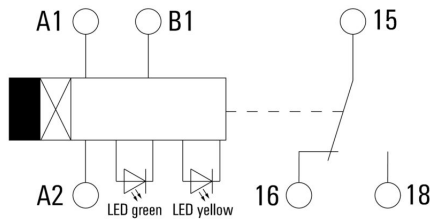
Datos de conexión

Técnica de conexión de conductores	PUSH IN	Longitud de desaislado, conexión nominal	8 mm
Sección de embornado, conexión nominal	2.5 mm ²	Sección de embornado, mín.	0.2 mm ²
Sección de embornado, máx.	2.5 mm ²	Sección de conexión del conductor AWG, min.	AWG 24
Sección de conexión del conductor AWG, máx.	AWG 14	Sección de conexión del conductor, rígido, mín.	0.2 mm ²
Sección de conexión del conductor, rígido, máx.	2.5 mm ²	Sección de conexión del conductor, flexible, mín.	0.2 mm ²
Sección de conexión del conductor, flexible, máx.	2.5 mm ²	Sección del conductor, flexible con terminales tubulares DIN 46228/4, mín.	0.25 mm ²
Sección del conductor, flexible con terminales tubulares DIN 46228/4, máx.	1.5 mm ²	Sección de conexión del conductor, flexible, term. tub. (DIN 46228-1), mín.	0.25 mm ²
Sección de conexión del conductor, flexible, term. tub. (DIN 46228-1), máx.	1.5 mm ²	Dimens. caña destornillador	0,6 x 3,5 mm

Clasificaciones

ETIM 8.0	EC001439	ETIM 9.0	EC001439
ETIM 10.0	EC001439	ECLASS 14.0	27-37-16-05
ECLASS 15.0	27-37-16-05		

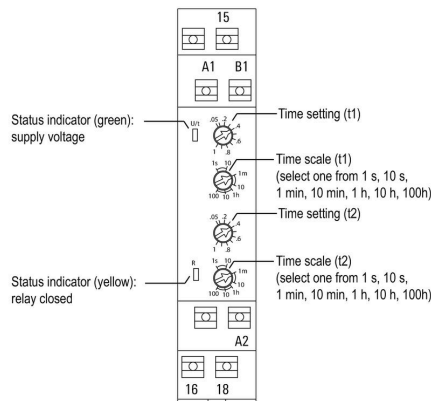
Esquema de conexiones



Dimensional drawing

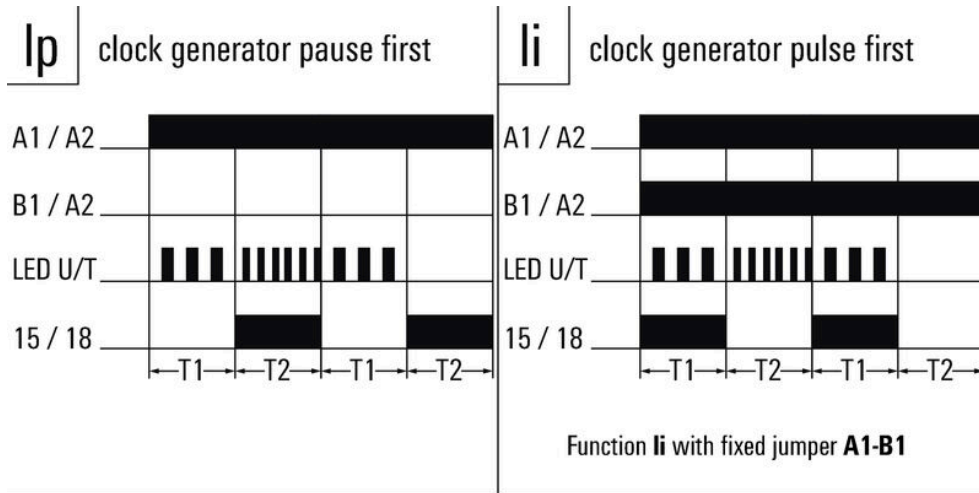


Miscellaneous



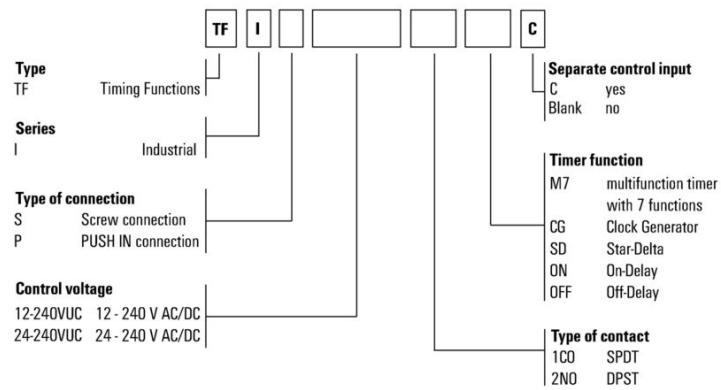
Dibujo detallado

Graph



Funciones de tiempo

Type codes



Varios

Accesorios

Sin imprimir



El sistema ESG es un reconocido señalizador en formato MultiCard que puede utilizarse en numerosos equipos eléctricos de uso habitual. El resultado es una señalización de equipos excelente con una imagen de alto contraste.

Disponibilidad de distintos tipos para dispositivos de fabricantes de la talla de Siemens, ABB, Beckhoff, etc. Análisis rápido de ventajas:

- Etiquetas, autoadhesivas o insertables, de uso universal, según el tipo
- En el caso de equipos conectados en línea, como fusibles automáticos, tenemos disponibles señalizadores ESG para insertar en la guía para etiquetas
- Impresión personalizada en calidad láser según indicaciones del cliente

Impresión especial: Envíe un archivo del software de señalización M-Print PRO o M-Print PRO Online (sin instalación) con sus especificaciones de señalización.

Datos generales para pedido

Tipo	ESG 6/15 K MC NE GE	Versión
Código	1880130000	ESG, Señalizadores de dispositivos x 15 mm, PA 66, Color: amarillo,
GTIN (EAN)	4032248478910	autoadhesivo
Cantidad	200 ST	
Tipo	ESG 6/15 K MC NE WS	Versión
Código	1880100000	ESG, Señalizadores de dispositivos x 15 mm, PA 66, Color: blanco,
GTIN (EAN)	4032248478781	autoadhesivo
Cantidad	200 ST	
Tipo	ESG 6/17 K MC NE GE	Versión
Código	1880110000	ESG, Señalizadores de dispositivos x 17 mm, PA 66, Color: amarillo,
GTIN (EAN)	4032248478798	autoadhesivo
Cantidad	200 ST	
Tipo	ESG 6/17 K MC NE WS	Versión
Código	1880120000	ESG, Señalizadores de dispositivos x 17 mm, PA 66, Color: blanco,
GTIN (EAN)	4032248478804	autoadhesivo
Cantidad	200 ST	

ESG 6/15



Larga vida útil garantizada: ESG

Las etiquetas de múltiples colores y formatos disponen de una potente capa de adhesivo que garantiza la mayor adherencia posible a la superficie. El poliéster de doble capa permite que el material de la base sea muy fino y extremadamente resistente a la rotura.

Ventajas de MultiMark

- "Distintos materiales para diferentes requisitos"
- Posibilidad de uso con equipos de diferentes fabricantes
- Señalizadores de equipos con un diseño familiar

TFIP 12-240VUC 1CO CG

Weidmüller Interface GmbH & Co. KG
 Klingenbergstraße 26
 D-32758 Detmold
 Germany

www.weidmuller.com

Accesorios

Datos generales para pedido

Tipo	ESG 6/15 MM WS	Versión	
Código	2619940000	ESG, Señalizadores de dispositivos, 6 x 15 mm, blanco	
GTIN (EAN)	4050118626148		
Cantidad	3000 ST		

ESG 6/17



Larga vida útil garantizada: ESG

Las etiquetas de múltiples colores y formatos disponen de una potente capa de adhesivo que garantiza la mayor adherencia posible a la superficie. El poliéster de doble capa permite que el material de la base sea muy fino y extremadamente resistente a la rotura.

Ventajas de MultiMark

- “Distintos materiales para diferentes requisitos”
- Posibilidad de uso con equipos de diferentes fabricantes
- Señalizadores de equipos con un diseño familiar

Datos generales para pedido

Tipo	ESG 6/17 MM WS	Versión	
Código	2005100000	ESG, Señalizadores de dispositivos, 6 x 17 mm, blanco	
GTIN (EAN)	4050118390728		
Cantidad	3000 ST		

Destornillador de pala plana



Destornillador para tornillos de cabeza ranurada, SDI DIN 7437, ISO 2380/2, accionamiento según DIN 5264, ISO 2380/1, mango blando SoftFinish

Datos generales para pedido

Tipo	SDIS 0.6X3.5X100	Versión	
Código	2749810000	Destornillador, Anchura de caña (B): 3.5 mm, Longitud de caña: 100 mm, Solidez de caña (A): 0.6 mm	
GTIN (EAN)	4050118897012		
Cantidad	1 ST		
Tipo	SDIS SLIM 0.6X3.5X100	Versión	
Código	2749610000	Herramienta de montaje, Anchura de caña (B): 3.5 mm, Longitud de caña: 100 mm, Solidez de caña (A): 0.6 mm	
GTIN (EAN)	4050118896350		
Cantidad	1 ST		