

## W2C 4 FS-PE 30-70V BK STB

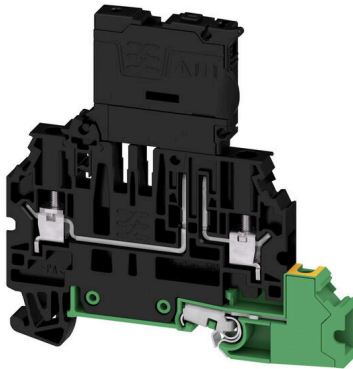
**Weidmüller Interface GmbH & Co. KG**

Klingenbergstraße 26

D-32758 Detmold

Germany

[www.weidmueller.com](http://www.weidmueller.com)



La automatización en la industria de procesos requiere soluciones flexibles para procesos de producción complejos. Los esquemas de tus circuitos no son menos complejos y a menudo sufren cambios justo antes del final. Con nuestra nueva gama de bornes para marshalling DCS puedes resolver estos problemas. Incluso un "cambio de última hora" es factible sin tener que cambiar el cableado que ya hayas hecho. Gracias a la disposición en uno o dos niveles de los bornes, combinada con la provisión de las cuatro funciones básicas (continuidad, desconexión, fusible, tierra), consigues la máxima flexibilidad a la hora de conectar tus dispositivos cableados en el campo. También te ofrecemos una alternativa a la conexión del apantallado con PE para tus conceptos de apantallamiento sin potencial.

### Datos generales para pedido

Versión	Borne portafusibles, Conexión brida-tornillo, negro, 4 mm <sup>2</sup> , 6.3 A, 70 V, Número de conexiones: 3, Número de pisos: 1, TS 35
Código	<a href="#">2893190000</a>
Tipo	W2C 4 FS-PE 30-70V BK STB
GTIN (EAN)	406467588478 1
Cantidad	50 Pieza

## W2C 4 FS-PE 30-70V BK STB

**Weidmüller Interface GmbH & Co. KG**  
 Klingenbergstraße 26  
 D-32758 Detmold  
 Germany

www.weidmueller.com

## Datos técnicos

### Homologaciones

Homologaciones



ROHS	Conformidad
UL File Number Search	<a href="#">Sitio web UL</a>
Núm. de certificación (cURus)	E60693
Núm. de certificación (cURusEX)	E184763

### Dimensiones y pesos

Profundidad	75 mm	Profundidad (pulgadas)	2.9527 inch
Altura	72.5 mm	Altura (pulgadas)	2.8543 inch
Anchura	6.1 mm	Anchura (pulgadas)	0.2402 inch
Peso neto	23.55 g		

### Temperaturas

Temperatura permanente de trabajo, min. -60 °C      Temperatura permanente de trabajo, max. 130 °C

### Conformidad medioambiental del producto

Estado de cumplimiento de la directiva RoHS	Conforme con exención
Exención RoHS (si procede/conocida)	6c
REACH SVHC	Lead 7439-92-1
SCIP	71bca7a4-d3a0-4004-a59e-223f1cfa650d

### Datos nominales IECEx/ATEX

Núm. de certificación (ATEX)	TUEV20ATEX8502U	Núm. de certificación (IECEx)	IECExTUR20.0014U
Corriente (ATEX)	6.3 A	Sección máx. del conductor (ATEX)	4 mm <sup>2</sup>
Corriente (IECEx)	6.3 A	Sección máx. del conductor (IECEx)	4 mm <sup>2</sup>

### Conductor embornable (conexión adicional)

Tipo de conexión, conexión adicional      Conexión brida-tornillo

### Conductor embornable (conexión nominal)

Calibre según 60 947-1	A3	Sección de conexión del conductor AWG, máx.	AWG 10
Dirección de conexión	lateral	Par de apriete, máx.	0.6 Nm
Par de apriete, mín.	0.5 Nm	Longitud de desaislado	8 mm
Tipo de conexión 2	Conexión brida-tornillo	Tipo de conexión	Conexión brida-tornillo
Número de conexiones	3	Sección de embornado, máx.	6 mm <sup>2</sup>
Sección de embornado, mín.	0.25 mm <sup>2</sup>	Tornillo de apriete	M 3

## W2C 4 FS-PE 30-70V BK STB

**Weidmüller Interface GmbH & Co. KG**  
Klingenbergstraße 26  
D-32758 Detmold  
Germany

www.weidmueller.com

### Datos técnicos

Dimens. caña destornillador	0,6 x 3,5 mm	Sección de conexión del conductor AWG, min.	AWG 24
Sección del conductor, flexible con terminales tubulares DIN 46228/4, máx.	4 mm <sup>2</sup>	Sección del conductor, flexible con terminales tubulares DIN 46228/4, mín.	0.25 mm <sup>2</sup>
Sección del conductor, flexible con terminales tubulares DIN 46228/1, máx.	4 mm <sup>2</sup>	Sección del conductor, flexible con terminales tubulares DIN 46228/1, mín.	0.25 mm <sup>2</sup>
Sección de conexión del conductor, flexible, máx.	6 mm <sup>2</sup>	Sección de conexión del conductor, flexible, mín.	0.25 mm <sup>2</sup>
Sección del conductor, semirrígido, máx.	6 mm <sup>2</sup>	Sección del conductor, semirrígido, mín.	0.25 mm <sup>2</sup>
Terminal tubular doble, máx.	1.5 mm <sup>2</sup>	Terminal tubular doble, mín.	0.5 mm <sup>2</sup>
Sección transversal de conductor, núcleo rígido, máx.	6 mm <sup>2</sup>	Sección transversal de conductor, núcleo rígido, mín.	0.25 mm <sup>2</sup>
Sección del conductor, flexible, mín.	0.25 mm <sup>2</sup>		

### Datos del material

Material básico	Wemid	Color	negro
Grado inflamabilidad según UL 94	V-0		

### Datos nominales

Sección nominal	4 mm <sup>2</sup>	Tensión nominal	70 V
Tensión nominal DC	70 V	Corriente nominal	6.3 A
Corriente en conductor máximo	6.3 A	Normas	IEC 60947-7-3, IEC 60947-7-2
Resistencia de paso según IEC 60947-7-1 x	1 mΩ	Sobretensión de choque nominal	6 kV
Categoría de sobretensión	III	Grado de polución	3

### Datos nominales según CSA

Sección máx. del conductor (CSA)	12 AWG	Tensión Gr C (CSA)	300 V
Corriente Gr C (CSA)	10 A	Núm. de certificación (CSA)	227442-80219640
Tensión Gr B (CSA)	300 V	Corriente Gr B (CSA)	10 A
Tensión Gr D (CSA)	600 V	Corriente Gr D (CSA)	5 A
Sección mín. del conductor (CSA)	24 AWG		

### Datos nominales según UL

Sección del conductor Cableado de fábrica máx. (cURus)	12 AWG	Núm. de certificación (cURus)	E60693
Sección del conductor Cableado de campo mín. (cURus)	24 AWG	Sección del conductor Cableado de fábrica mín. (cURus)	24 AWG
Sección del conductor Cableado de campo máx. (cURus)	12 AWG		

### Generalidades

Sección de conexión del conductor AWG, máx.	AWG 10	Indicación de montaje	TS 35
Sección de conexión del conductor AWG, min.	AWG 24	Normas	IEC 60947-7-3, IEC 60947-7-2
Carril de montaje	TS 35		

### Otros datos técnicos

Lados abiertos	derecha	enclavable	Sí
Indicación de montaje	TS 35	Versión a prueba de explosivos	No

## W2C 4 FS-PE 30-70V BK STB

**Weidmüller Interface GmbH & Co. KG**  
Klingenbergstraße 26  
D-32758 Detmold  
Germany

[www.weidmueller.com](http://www.weidmueller.com)

### Datos técnicos

Tipo de montaje TS 35

#### Valores característicos del sistema

Tapa final obligatoria	Sí	Número de potenciales	1
Número de pisos	1	Número de puntos de embornado por piso	2
Número de potenciales por piso	1	Pisos internos puenteados	No
Carril de montaje	TS 35	Función N	No
Función PE	Sí	Función PEN	No

#### Indicación importante

Información de producto La tensión depende del elemento fusible seleccionado o del indicador luminoso seleccionado

#### Clasificaciones

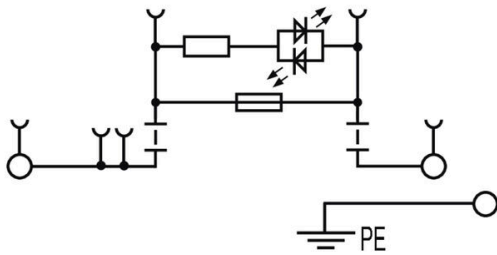
ETIM 8.0	EC000899	ETIM 9.0	EC000899
ETIM 10.0	EC000899	ECLASS 14.0	27-25-01-13
ECLASS 15.0	27-25-01-13		

**W2C 4 FS-PE 30-70V BK STB**

**Weidmüller Interface GmbH & Co. KG**  
Klingenbergstraße 26  
D-32758 Detmold  
Germany

**Dibujos**

[www.weidmueller.com](http://www.weidmueller.com)



Version with hollow screw for testing

## W2C 4 FS-PE 30-70V BK STB

**Weidmüller Interface GmbH & Co. KG**  
 Klingenbergstraße 26  
 D-32758 Detmold  
 Germany

www.weidmueller.com

## Accesorios

### Conexiones transversales



La distribución o multiplicación de un potencial a bornes contiguos se realiza a través de una conexión transversal. El esfuerzo adicional de cableado se puede evitar fácilmente. Incluso si los polos se rompen, la fiabilidad de contacto en los bornes sigue garantizada. Nuestro portafolio ofrece sistemas de conexión transversal enchufables y atornillables para bornes modulares.

### Datos generales para pedido

Tipo	ZQV 4N/10	Versión
Código	<a href="#">1528090000</a>	Conexión transversal (borne), insertado, naranja, 32 A, Número de polos: 10, Paso en mm (P): 6.10, Aislado: Sí, Anchura: 58.7 mm
GTIN (EAN)	4050118332896	
Cantidad	20 ST	
Tipo	ZQV 4N/10 BK	Versión
Código	<a href="#">2810830000</a>	Conexión transversal (borne), insertado, negro, 32 A, Número de polos: 10, Paso en mm (P): 6.10, Aislado: Sí, Anchura: 58.7 mm
GTIN (EAN)	4064675283447	
Cantidad	20 ST	
Tipo	ZQV 4N/10 BL	Versión
Código	<a href="#">1528230000</a>	Conexión transversal (borne), insertado, azul, 32 A, Número de polos: 10, Paso en mm (P): 6.10, Aislado: Sí, Anchura: 58.7 mm
GTIN (EAN)	4050118333138	
Cantidad	20 ST	
Tipo	ZQV 4N/10 RD	Versión
Código	<a href="#">2460740000</a>	Conexión transversal (borne), insertado, rojo, 32 A, Número de polos: 10, Paso en mm (P): 6.10, Aislado: Sí, Anchura: 58.7 mm
GTIN (EAN)	4050118476163	
Cantidad	20 ST	
Tipo	ZQV 4N/10 WT	Versión
Código	<a href="#">2831790000</a>	Conexión transversal (borne), insertado, blanco, 32 A, Número de polos: 10, Paso en mm (P): 6.10, Aislado: Sí, Anchura: 58.7 mm
GTIN (EAN)	4064675417026	
Cantidad	20 ST	
Tipo	ZQV 4N/2	Versión
Código	<a href="#">1527930000</a>	Conexión transversal (borne), insertado, naranja, 32 A, Número de polos: 2, Paso en mm (P): 6.10, Aislado: Sí, Anchura: 9.9 mm
GTIN (EAN)	4050118332766	
Cantidad	60 ST	
Tipo	ZQV 4N/2 BK	Versión
Código	<a href="#">2810840000</a>	Conexión transversal (borne), insertado, negro, 32 A, Número de polos: 2, Paso en mm (P): 6.10, Aislado: Sí, Anchura: 9.9 mm
GTIN (EAN)	4064675283454	
Cantidad	60 ST	
Tipo	ZQV 4N/2 BL	Versión
Código	<a href="#">1528040000</a>	Conexión transversal (borne), insertado, azul, 32 A, Número de polos: 2, Paso en mm (P): 6.10, Aislado: Sí, Anchura: 9.9 mm
GTIN (EAN)	4050118332773	
Cantidad	60 ST	
Tipo	ZQV 4N/2 RD	Versión
Código	<a href="#">2460450000</a>	Conexión transversal (borne), insertado, rojo, 32 A, Número de polos: 2, Paso en mm (P): 6.10, Aislado: Sí, Anchura: 9.9 mm
GTIN (EAN)	4050118476149	
Cantidad	60 ST	
Tipo	ZQV 4N/2 WT	Versión
Código	<a href="#">2831800000</a>	Conexión transversal (borne), insertado, blanco, 32 A, Número de polos: 2, Paso en mm (P): 6.10, Aislado: Sí, Anchura: 119.7 mm
GTIN (EAN)	4064675417033	
Cantidad	60 ST	

## W2C 4 FS-PE 30-70V BK STB

**Weidmüller Interface GmbH & Co. KG**  
 Klingenbergstraße 26  
 D-32758 Detmold  
 Germany

www.weidmueller.com

### Accesorios

Tipo	ZQV 4N/20	Versión
Código	<a href="#">2883800000</a>	Conexión transversal (borne), insertado, naranja, 32 A, Número de polos: 20, Paso en mm (P): 6.10, Aislado: Sí, Anchura: 27.95 mm
GTIN (EAN)	4064675848769	
Cantidad	20 ST	
Tipo	ZQV 4N/20 BK	Versión
Código	<a href="#">2810870000</a>	Conexión transversal (borne), insertado, negro, 32 A, Número de polos: 20, Paso en mm (P): 6.10, Aislado: Sí, Anchura: 27.95 mm
GTIN (EAN)	4064675283485	
Cantidad	20 ST	
Tipo	ZQV 4N/20 BL	Versión
Código	<a href="#">2810850000</a>	Conexión transversal (borne), insertado, azul, 32 A, Número de polos: 10, Paso en mm (P): 6.10, Aislado: Sí, Anchura: 119.7 mm
GTIN (EAN)	4064675283461	
Cantidad	20 ST	
Tipo	ZQV 4N/20 RD	Versión
Código	<a href="#">2810860000</a>	Conexión transversal (borne), insertado, rojo, 32 A, Número de polos: 20, Paso en mm (P): 6.10, Aislado: Sí, Anchura: 27.95 mm
GTIN (EAN)	4064675283478	
Cantidad	20 ST	
Tipo	ZQV 4N/3	Versión
Código	<a href="#">1527940000</a>	Conexión transversal (borne), insertado, naranja, 32 A, Número de polos: 3, Paso en mm (P): 6.10, Aislado: Sí, Anchura: 16 mm
GTIN (EAN)	4050118332865	
Cantidad	60 ST	
Tipo	ZQV 4N/3 BK	Versión
Código	<a href="#">2810880000</a>	Conexión transversal (borne), insertado, negro, 32 A, Número de polos: 3, Paso en mm (P): 6.10, Aislado: Sí, Anchura: 27.95 mm
GTIN (EAN)	4064675283492	
Cantidad	60 ST	
Tipo	ZQV 4N/3 BL	Versión
Código	<a href="#">1528080000</a>	Conexión transversal (borne), insertado, azul, 32 A, Número de polos: 3, Paso en mm (P): 6.10, Aislado: Sí, Anchura: 16 mm
GTIN (EAN)	4050118333008	
Cantidad	60 ST	
Tipo	ZQV 4N/3 RD	Versión
Código	<a href="#">2460810000</a>	Conexión transversal (borne), insertado, rojo, 32 A, Número de polos: 3, Paso en mm (P): 6.10, Aislado: Sí, Anchura: 16 mm
GTIN (EAN)	4050118476231	
Cantidad	60 ST	
Tipo	ZQV 4N/3 WT	Versión
Código	<a href="#">2831810000</a>	Conexión transversal (borne), insertado, blanco, 32 A, Número de polos: 3, Paso en mm (P): 6.10, Aislado: Sí, Anchura: 247.8 mm
GTIN (EAN)	4064675417040	
Cantidad	60 ST	
Tipo	ZQV 4N/30	Versión
Código	<a href="#">2561580000</a>	Conexión transversal (borne), insertado, naranja, 32 A, Número de polos: 30, Paso en mm (P): 6.10, Aislado: Sí, Anchura: 181.7 mm
GTIN (EAN)	4050118570113	
Cantidad	5 ST	
Tipo	ZQV 4N/30 BL	Versión
Código	<a href="#">2561610000</a>	Conexión transversal (borne), insertado, azul, 32 A, Número de polos: 30, Paso en mm (P): 6.10, Aislado: Sí, Anchura: 181.7 mm
GTIN (EAN)	4050118569971	
Cantidad	5 ST	
Tipo	ZQV 4N/30 RD	Versión
Código	<a href="#">2561600000</a>	Conexión transversal (borne), insertado, rojo, 32 A, Número de polos: 30, Paso en mm (P): 6.10, Aislado: Sí, Anchura: 181.7 mm
GTIN (EAN)	4050118569964	
Cantidad	5 ST	
Tipo	ZQV 4N/32	Versión
Código	<a href="#">2561670000</a>	Conexión transversal (borne), insertado, naranja, 32 A, Número de polos: 32, Paso en mm (P): 6.10, Aislado: Sí, Anchura: 193.9 mm
GTIN (EAN)	4050118570175	
Cantidad	5 ST	

## W2C 4 FS-PE 30-70V BK STB

**Weidmüller Interface GmbH & Co. KG**  
 Klingenbergstraße 26  
 D-32758 Detmold  
 Germany

www.weidmueller.com

### Accesorios

Tipo	ZQV 4N/4	Versión
Código	<a href="#">1527970000</a>	Conexión transversal (borne), insertado, naranja, 32 A, Número de
GTIN (EAN)	4050118332889	polos: 4, Paso en mm (P): 6.10, Aislado: Sí, Anchura: 22.1 mm
Cantidad	60 ST	
Tipo	ZQV 4N/4 BK	Versión
Código	<a href="#">2810890000</a>	Conexión transversal (borne), insertado, negro, 32 A, Número de
GTIN (EAN)	4064675283607	polos: 4, Paso en mm (P): 6.10, Aislado: Sí, Anchura: 27.95 mm
Cantidad	60 ST	
Tipo	ZQV 4N/4 BL	Versión
Código	<a href="#">1528120000</a>	Conexión transversal (borne), insertado, azul, 32 A, Número de polos:
GTIN (EAN)	4050118332872	4, Paso en mm (P): 6.10, Aislado: Sí, Anchura: 22.1 mm
Cantidad	60 ST	
Tipo	ZQV 4N/4 RD	Versión
Código	<a href="#">2460800000</a>	Conexión transversal (borne), insertado, rojo, 32 A, Número de polos:
GTIN (EAN)	4050118476224	4, Paso en mm (P): 6.10, Aislado: Sí, Anchura: 22.1 mm
Cantidad	60 ST	
Tipo	ZQV 4N/4 WT	Versión
Código	<a href="#">2831820000</a>	Conexión transversal (borne), insertado, blanco, 32 A, Número de
GTIN (EAN)	4064675417057	polos: 4, Paso en mm (P): 6.10, Aislado: Sí, Anchura: 119.7 mm
Cantidad	60 ST	
Tipo	ZQV 4N/41	Versión
Código	<a href="#">2883810000</a>	Conexión transversal (borne), insertado, naranja, 32 A, Número de
GTIN (EAN)	4064675848844	polos: 41, Paso en mm (P): 6.10, Aislado: Sí, Anchura: 253.9 mm
Cantidad	10 ST	
Tipo	ZQV 4N/41 BK	Versión
Código	<a href="#">2831890000</a>	Conexión transversal (borne), insertado, negro, 32 A, Número de
GTIN (EAN)	4064675417125	polos: 41, Paso en mm (P): 6.10, Aislado: Sí, Anchura: 253.9 mm
Cantidad	10 ST	
Tipo	ZQV 4N/41 BL	Versión
Código	<a href="#">2883820000</a>	Conexión transversal (borne), insertado, azul, 32 A, Número de polos:
GTIN (EAN)	4064675848851	41, Paso en mm (P): 6.10, Aislado: Sí, Anchura: 253.9 mm
Cantidad	10 ST	
Tipo	ZQV 4N/41 RD	Versión
Código	<a href="#">2883840000</a>	Conexión transversal (borne), insertado, rojo, 32 A, Número de polos:
GTIN (EAN)	4064675848868	41, Paso en mm (P): 6.10, Aislado: Sí, Anchura: 253.9 mm
Cantidad	10 ST	
Tipo	ZQV 4N/5	Versión
Código	<a href="#">1527980000</a>	Conexión transversal (borne), insertado, naranja, 32 A, Número de
GTIN (EAN)	4050118332759	polos: 5, Paso en mm (P): 6.10, Aislado: Sí, Anchura: 28.2 mm
Cantidad	60 ST	
Tipo	ZQV 4N/5 BK	Versión
Código	<a href="#">2810900000</a>	Conexión transversal (borne), insertado, negro, 32 A, Número de
GTIN (EAN)	4064675283614	polos: 5, Paso en mm (P): 6.10, Aislado: Sí, Anchura: 27.95 mm
Cantidad	60 ST	
Tipo	ZQV 4N/5 BL	Versión
Código	<a href="#">1528140000</a>	Conexión transversal (borne), insertado, azul, 32 A, Número de polos:
GTIN (EAN)	4050118333015	5, Paso en mm (P): 6.10, Aislado: Sí, Anchura: 28.2 mm
Cantidad	60 ST	
Tipo	ZQV 4N/5 RD	Versión
Código	<a href="#">2460790000</a>	Conexión transversal (borne), insertado, rojo, 32 A, Número de polos:
GTIN (EAN)	4050118476217	5, Paso en mm (P): 6.10, Aislado: Sí, Anchura: 28.2 mm
Cantidad	60 ST	

## W2C 4 FS-PE 30-70V BK STB

**Weidmüller Interface GmbH & Co. KG**  
 Klingenbergstraße 26  
 D-32758 Detmold  
 Germany

www.weidmueller.com

### Accesorios

Tipo	ZQV 4N/5 WT	Versión
Código	<a href="#">2831830000</a>	Conexión transversal (borne), insertado, blanco, 32 A, Número de
GTIN (EAN)	4064675417064	polos: 41, Paso en mm (P): 6.10, Aislado: Sí, Anchura: 247.8 mm
Cantidad	60 ST	
Tipo	ZQV 4N/50	Versión
Código	<a href="#">1528130000</a>	Conexión transversal (borne), insertado, naranja, 32 A, Número de
GTIN (EAN)	4050118332902	polos: 50, Paso en mm (P): 6.10, Aislado: Sí, Anchura: 303.7 mm
Cantidad	5 ST	
Tipo	ZQV 4N/50 BL	Versión
Código	<a href="#">1528240000</a>	Conexión transversal (borne), insertado, azul, 32 A, Número de polos:
GTIN (EAN)	4050118333121	50, Paso en mm (P): 6.10, Aislado: Sí, Anchura: 303.7 mm
Cantidad	5 ST	
Tipo	ZQV 4N/50 RD	Versión
Código	<a href="#">2460730000</a>	Conexión transversal (borne), insertado, rojo, 32 A, Número de polos:
GTIN (EAN)	4050118476156	50, Paso en mm (P): 6.10, Aislado: Sí, Anchura: 303.7 mm
Cantidad	5 ST	
Tipo	ZQV 4N/6	Versión
Código	<a href="#">1527990000</a>	Conexión transversal (borne), insertado, naranja, 32 A, Número de
GTIN (EAN)	4050118332919	polos: 6, Paso en mm (P): 6.10, Aislado: Sí, Anchura: 34.3 mm
Cantidad	20 ST	
Tipo	ZQV 4N/6 BK	Versión
Código	<a href="#">2810910000</a>	Conexión transversal (borne), insertado, negro, 32 A, Número de
GTIN (EAN)	4064675283621	polos: 6, Paso en mm (P): 6.10, Aislado: Sí, Anchura: 27.95 mm
Cantidad	20 ST	
Tipo	ZQV 4N/6 BL	Versión
Código	<a href="#">1528170000</a>	Conexión transversal (borne), insertado, azul, 32 A, Número de polos:
GTIN (EAN)	4050118332926	6, Paso en mm (P): 6.10, Aislado: Sí, Anchura: 34.3 mm
Cantidad	20 ST	
Tipo	ZQV 4N/6 RD	Versión
Código	<a href="#">2460780000</a>	Conexión transversal (borne), insertado, rojo, 32 A, Número de polos:
GTIN (EAN)	4050118476200	6, Paso en mm (P): 6.10, Aislado: Sí, Anchura: 34.3 mm
Cantidad	20 ST	
Tipo	ZQV 4N/6 WT	Versión
Código	<a href="#">2831840000</a>	Conexión transversal (borne), insertado, blanco, 32 A, Número de
GTIN (EAN)	4064675417071	polos: 2, Paso en mm (P): 6.10, Aislado: Sí, Anchura: 9.9 mm
Cantidad	20 ST	
Tipo	ZQV 4N/7	Versión
Código	<a href="#">1528020000</a>	Conexión transversal (borne), insertado, naranja, 32 A, Número de
GTIN (EAN)	4050118332780	polos: 7, Paso en mm (P): 6.10, Aislado: Sí, Anchura: 40.4 mm
Cantidad	20 ST	
Tipo	ZQV 4N/7 BK	Versión
Código	<a href="#">2810920000</a>	Conexión transversal (borne), insertado, negro, 32 A, Número de
GTIN (EAN)	4064675283638	polos: 7, Paso en mm (P): 6.10, Aislado: Sí, Anchura: 27.95 mm
Cantidad	20 ST	
Tipo	ZQV 4N/7 BL	Versión
Código	<a href="#">1528180000</a>	Conexión transversal (borne), insertado, azul, 32 A, Número de polos:
GTIN (EAN)	4050118333114	7, Paso en mm (P): 6.10, Aislado: Sí, Anchura: 40.4 mm
Cantidad	20 ST	
Tipo	ZQV 4N/7 RD	Versión
Código	<a href="#">2460770000</a>	Conexión transversal (borne), insertado, rojo, 32 A, Número de polos:
GTIN (EAN)	4050118476194	7, Paso en mm (P): 6.10, Aislado: Sí, Anchura: 40.4 mm
Cantidad	20 ST	

## W2C 4 FS-PE 30-70V BK STB

**Weidmüller Interface GmbH & Co. KG**  
 Klingenbergstraße 26  
 D-32758 Detmold  
 Germany

www.weidmueller.com

### Accesorios

Tipo	ZQV 4N/7 WT	Versión
Código	<a href="#">2831850000</a>	Conexión transversal (borne), insertado, blanco, 32 A, Número de
GTIN (EAN)	4064675417088	polos: 7, Paso en mm (P): 6.10, Aislado: Sí, Anchura: 16 mm
Cantidad	20 ST	
Tipo	ZQV 4N/8	Versión
Código	<a href="#">1528030000</a>	Conexión transversal (borne), insertado, naranja, 32 A, Número de
GTIN (EAN)	4050118332841	polos: 8, Paso en mm (P): 6.10, Aislado: Sí, Anchura: 46.5 mm
Cantidad	20 ST	
Tipo	ZQV 4N/8 BK	Versión
Código	<a href="#">2810930000</a>	Conexión transversal (borne), insertado, negro, 32 A, Número de
GTIN (EAN)	4064675283645	polos: 8, Paso en mm (P): 6.10, Aislado: Sí, Anchura: 27.95 mm
Cantidad	20 ST	
Tipo	ZQV 4N/8 BL	Versión
Código	<a href="#">1528190000</a>	Conexión transversal (borne), insertado, azul, 32 A, Número de polos:
GTIN (EAN)	4050118332858	8, Paso en mm (P): 6.10, Aislado: Sí, Anchura: 46.5 mm
Cantidad	20 ST	
Tipo	ZQV 4N/8 RD	Versión
Código	<a href="#">2460760000</a>	Conexión transversal (borne), insertado, rojo, 32 A, Número de polos:
GTIN (EAN)	4050118476187	8, Paso en mm (P): 6.10, Aislado: Sí, Anchura: 46.5 mm
Cantidad	20 ST	
Tipo	ZQV 4N/8 WT	Versión
Código	<a href="#">2831860000</a>	Conexión transversal (borne), insertado, blanco, 32 A, Número de
GTIN (EAN)	4064675417095	polos: 4, Paso en mm (P): 6.10, Aislado: Sí, Anchura: 22.1 mm
Cantidad	20 ST	
Tipo	ZQV 4N/9	Versión
Código	<a href="#">1528070000</a>	Conexión transversal (borne), insertado, naranja, 32 A, Número de
GTIN (EAN)	4050118332797	polos: 9, Paso en mm (P): 6.10, Aislado: Sí, Anchura: 52.6 mm
Cantidad	20 ST	
Tipo	ZQV 4N/9 BK	Versión
Código	<a href="#">2831780000</a>	Conexión transversal (borne), insertado, negro, 32 A, Número de
GTIN (EAN)	4064675417019	polos: 20, Paso en mm (P): 6.10, Aislado: Sí, Anchura: 119.7 mm
Cantidad	20 ST	
Tipo	ZQV 4N/9 BL	Versión
Código	<a href="#">1528220000</a>	Conexión transversal (borne), insertado, azul, 32 A, Número de polos:
GTIN (EAN)	4050118333107	9, Paso en mm (P): 6.10, Aislado: Sí, Anchura: 52.6 mm
Cantidad	20 ST	
Tipo	ZQV 4N/9 RD	Versión
Código	<a href="#">2460750000</a>	Conexión transversal (borne), insertado, rojo, 32 A, Número de polos:
GTIN (EAN)	4050118476170	9, Paso en mm (P): 6.10, Aislado: Sí, Anchura: 52.6 mm
Cantidad	20 ST	
Tipo	ZQV 4N/9 WT	Versión
Código	<a href="#">2831870000</a>	Conexión transversal (borne), insertado, blanco, 32 A, Número de
GTIN (EAN)	4064675417101	polos: 10, Paso en mm (P): 6.10, Aislado: Sí, Anchura: 58.7 mm
Cantidad	20 ST	

## W2C 4 FS-PE 30-70V BK STB

**Weidmüller Interface GmbH & Co. KG**  
 Klingenbergstraße 26  
 D-32758 Detmold  
 Germany

www.weidmueller.com

## Accesorios

### Accesorios



Los numerosos accesorios de la gama Klippon® Connect están perfectamente adaptados entre sí hasta el más mínimo detalle. Esto facilita el montaje al tiempo que se cumplen las normas exigidas

### Datos generales para pedido

Tipo	WEP 2C 4	Versión
Código	<a href="#">2894210000</a>	Tapa final para bornes, Beige oscuro, Altura: 60 mm, Anchura: 2 mm,
GTIN (EAN)	4064675885191	V-0, Wemid, enclavable: Sí
Cantidad	20 ST	
Tipo	WEP 2C 4 BK	Versión
Código	<a href="#">2894230000</a>	Tapa final para bornes, negro, Altura: 60 mm, Anchura: 2 mm, V-0,
GTIN (EAN)	4064675885214	Wemid, enclavable: Sí
Cantidad	20 ST	
Tipo	WEP 2C 4 BL	Versión
Código	<a href="#">2894220000</a>	Tapa final para bornes, azul, Altura: 60 mm, Anchura: 2 mm, V-0,
GTIN (EAN)	4064675885207	Wemid, enclavable: Sí
Cantidad	20 ST	

### Ángulo final



Para garantizar un asiento seguro y duradero sobre el carril y para evitar el deslizamiento, Weidmüller dispone de los ángulos de fijación. Se dispone de diseños con o sin tornillo. Existe la posibilidad de colocar sobre el ángulo de fijación señalizadores, incluso señalizadores de conjunto y la posibilidad de alojar una conector de prueba.

### Datos generales para pedido

Tipo	WEW 35/2	Versión
Código	<a href="#">1061200000</a>	Ángulo de fijación lateral, Beige oscuro, TS 35, HB, Wemid, Anchura:
GTIN (EAN)	4008190030230	8 mm, 100 °C
Cantidad	50 ST	
Tipo	WEW 35/2 GR	Versión
Código	<a href="#">1859200000</a>	Ángulo de fijación lateral, gris, TS 35, V-2, Wemid, Anchura: 8 mm,
GTIN (EAN)	4032248411658	100 °C
Cantidad	50 ST	
Tipo	WEW 35/2 SW	Versión
Código	<a href="#">1061210000</a>	Ángulo de fijación lateral, negro, TS 35, V-2, Wemid, Anchura: 8 mm,
GTIN (EAN)	4032248136278	100 °C
Cantidad	50 ST	

## W2C 4 FS-PE 30-70V BK STB

**Weidmüller Interface GmbH & Co. KG**  
 Klingenbergstraße 26  
 D-32758 Detmold  
 Germany

www.weidmueller.com

## Accesorios

### Destornillador de pala plana



Destornillador para tornillos de cabeza ranurada con cuña redonda, SD DIN 5265, ISO 2380/2, accionamiento según DIN 5264, ISO 2380/1, punta de cromo superior, mango blando SoftFinish

### Datos generales para pedido

Tipo	SDS 0.6X3.5X100	Versión	
Código	<a href="#">2749340000</a>	Destornillador, Anchura de caña (B): 3.5 mm, Longitud de caña: 100 mm, Solidez de caña (A): 0.6 mm	
GTIN (EAN)	4050118895568		
Cantidad	1 ST		

### WS 8/6



#### WS/DEK

Los señalizadores de bornes MultiMark utilizan un innovador material de dos componentes. El duro contorno de la base del señalizador encaja firmemente en el conector. El acabado elástico de la superficie facilita el montaje del señalizador. Este material especialmente perforado permite estirar las tiras para adaptarlas a las pequeñas variaciones de separación que suelen formarse sobre todo en largas regletas de bornes. Ventaja adicional: la excelente imprimibilidad del material de la superficie garantiza una señalización duradera y resistente al agua. La resolución de impresión de 300 ppp también facilita la legibilidad.

#### Ventajas de MultiMark

- Compatible con los bornes modulares de Weidmüller
- Impresión duradera y sujeción robusta
- Las tiras continuas ahorran tiempo de instalación
- Facilidad de montaje gracias al uso de un material compuesto innovador
- Campo de etiqueta grande para una legibilidad óptima
- Altos niveles de flexibilidad gracias a no depender de ningún fabricante

### Datos generales para pedido

Tipo	WS 8/6 MM WS	Versión	
Código	<a href="#">2007160000</a>	WS, Terminal marker, 8 x 6 mm, Weidmueller, blanco	
GTIN (EAN)	4050118391879		
Cantidad	600 ST		

## W2C 4 FS-PE 30-70V BK STB

**Weidmüller Interface GmbH & Co. KG**  
 Klingenbergstraße 26  
 D-32758 Detmold  
 Germany

www.weidmueller.com

## Accesorios

### DEK 5/6



#### WS/DEK

Los señalizadores de bornes MultiMark utilizan un innovador material de dos componentes. El duro contorno de la base del señalizador encaja firmemente en el conector. El acabado elástico de la superficie facilita el montaje del señalizador. Este material especialmente perforado permite estirar las tiras para adaptarlas a las pequeñas variaciones de separación que suelen formarse sobre todo en largas regletas de bornes. Ventaja adicional: la excelente imprimibilidad del material de la superficie garantiza una señalización duradera y resistente al agua. La resolución de impresión de 300 ppp también facilita la legibilidad.

#### Ventajas de MultiMark

- Compatible con los bornes modulares de Weidmüller
- Impresión duradera y sujeción robusta
- Las tiras continuas ahorran tiempo de instalación
- Facilidad de montaje gracias al uso de un material compuesto innovador
- Campo de etiqueta grande para una legibilidad óptima
- Altos niveles de flexibilidad gracias a no depender de ningún fabricante

#### Datos generales para pedido

Tipo	DEK 5/6 MM WS	Versión	
Código	<a href="#">2007120000</a>		Dekafix, Terminal marker, 5 x 6 mm, Weidmueller, blanco
GTIN (EAN)	4050118392104		
Cantidad	600 ST		

### Plus



El señalizador Dekafix (DEK) es un señalizador universal para todos los tipos de conectores y grupos electrónicos. El sistema está especialmente indicado para series de números cortas y ofrece una gran variedad de señalizadores ya impresos.

Tiras para instalación rápida en un solo paso. La impresión es perfectamente legible, de alto contraste y está disponible en varios anchos.

- Amplia gama de señalizadores listos para usar
- Tiras para instalación rápida
- Los señalizadores son aptos para todo tipo de conectores Weidmüller
- Disponible como MultiCard sin imprimir o con impresión estándar

Impresión especial: Envíe un archivo del software de señalización M-Print PRO o M-Print PRO Online (sin instalación) con sus especificaciones de señalización.

#### Datos generales para pedido

Tipo	DEK 5/6 PLUS MC NE WS	Versión	
Código	<a href="#">1011320000</a>		Dekafix, Terminal marker, 5 x 6 mm, Paso en mm (P): 6.00
GTIN (EAN)	4032248717644		Weidmueller, blanco
Cantidad	1000 ST		

## W2C 4 FS-PE 30-70V BK STB

**Weidmüller Interface GmbH & Co. KG**  
 Klingenbergstraße 26  
 D-32758 Detmold  
 Germany

www.weidmueller.com

## Accesorios

### Sin imprimir



El señalizador Dekafix (DEK) es un señalizador universal para todos los tipos de conectores y grupos electrónicos. El sistema está especialmente indicado para series de números cortas y ofrece una gran variedad de señalizadores ya impresos.

Tiras para instalación rápida en un solo paso. La impresión es perfectamente legible, de alto contraste y está disponible en varios anchos.

- Amplia gama de señalizadores listos para usar
- Tiras para instalación rápida
- Los señalizadores son aptos para todo tipo de conectores Weidmüller
- Disponible como MultiCard sin imprimir o con impresión estándar

Impresión especial: Envíe un archivo del software de señalización M-Print PRO o M-Print PRO Online (sin instalación) con sus especificaciones de señalización.

### Datos generales para pedido

Tipo	DEK 5/5 MC NE WS	Versión	
Código	<a href="#">1609801044</a>	Dekafix, Terminal marker, 5 x 5 mm, Paso en mm (P): 5.00	
GTIN (EAN)	4008190397111	Weidmueller, blanco	
Cantidad	1000 ST		

### Fusible



Como accesorios para nuestra amplia cartera de productos de bornes portafusibles, también ofrecemos los enlaces de fusible adecuados. El portafolio incluye fusibles de protección de dispositivos (fusibles miniatura) desde 5x20 mm hasta 10x38 mm, enlaces de fusible E 14 a E 18, así como fusibles para automoción y disyuntores automáticos. Anillos de medida para soportes de fusible redondean la cartera general.

### Datos generales para pedido

Tipo	G 20/0.10A/F	Versión	
Código	<a href="#">0430300000</a>	Fusible de baja intensidad, rápido, 0.1 A, G-Si. 5 x 20	
GTIN (EAN)	4008190077174		
Cantidad	10 ST		
Tipo	G 20/0.20A/F	Versión	
Código	<a href="#">0430400000</a>	Fusible de baja intensidad, rápido, 0.2 A, G-Si. 5 x 20	
GTIN (EAN)	4008190152383		
Cantidad	10 ST		
Tipo	G 20/0.25A/F	Versión	
Código	<a href="#">0430500000</a>	Fusible de baja intensidad, rápido, 0.25 A, G-Si. 5 x 20	
GTIN (EAN)	4008190153991		
Cantidad	10 ST		
Tipo	G 20/0.50A/F	Versión	
Código	<a href="#">0430600000</a>	Fusible de baja intensidad, rápido, 0.5 A, G-Si. 5 x 20	
GTIN (EAN)	4008190046835		
Cantidad	10 ST		

## W2C 4 FS-PE 30-70V BK STB

**Weidmüller Interface GmbH & Co. KG**  
 Klingenbergstraße 26  
 D-32758 Detmold  
 Germany

www.weidmueller.com

### Accesorios

Tipo	G 20/0.63A/F	Versión
Código	<a href="#">0439000000</a>	Fusible de baja intensidad, rápido, 0.63 A, G-Si. 5 x 20
GTIN (EAN)	4008190131210	
Cantidad	10 ST	
Tipo	G 20/1.00A/F	Versión
Código	<a href="#">0430700000</a>	Fusible de baja intensidad, rápido, 1 A, G-Si. 5 x 20
GTIN (EAN)	4008190093877	
Cantidad	10 ST	
Tipo	G 20/1.60A/F	Versión
Código	<a href="#">0430800000</a>	Fusible de baja intensidad, rápido, 1.6 A, G-Si. 5 x 20
GTIN (EAN)	4008190031503	
Cantidad	10 ST	
Tipo	G 20/2.00A/F	Versión
Código	<a href="#">0430900000</a>	Fusible de baja intensidad, rápido, 2 A, G-Si. 5 x 20
GTIN (EAN)	4008190123567	
Cantidad	10 ST	
Tipo	G 20/2.50A/F	Versión
Código	<a href="#">0431000000</a>	Fusible de baja intensidad, rápido, 2.5 A, G-Si. 5 x 20
GTIN (EAN)	4008190085513	
Cantidad	10 ST	
Tipo	G 20/3.15A/F	Versión
Código	<a href="#">0431100000</a>	Fusible de baja intensidad, rápido, 3.15 A, G-Si. 5 x 20
GTIN (EAN)	4008190012977	
Cantidad	10 ST	
Tipo	G 20/4.00A/F	Versión
Código	<a href="#">0431200000</a>	Fusible de baja intensidad, rápido, 4 A, G-Si. 5 x 20
GTIN (EAN)	4008190022983	
Cantidad	10 ST	
Tipo	G 20/5.00A/F	Versión
Código	<a href="#">0431300000</a>	Fusible de baja intensidad, rápido, 5 A, G-Si. 5 x 20
GTIN (EAN)	4008190185381	
Cantidad	10 ST	
Tipo	G 20/6.30A/F	Versión
Código	<a href="#">0431400000</a>	Fusible de baja intensidad, rápido, 6.3 A, G-Si. 5 x 20
GTIN (EAN)	4008190086053	
Cantidad	10 ST	

### Portafusibles



El soporte de fusible SIHA convierte rápidamente un borne seccionable en un borne portafusibles: sólo es necesario retirar la palanca de desconexión e insertar el enchufe con fusible.

## W2C 4 FS-PE 30-70V BK STB

**Weidmüller Interface GmbH & Co. KG**  
 Klingenbergstraße 26  
 D-32758 Detmold  
 Germany

www.weidmueller.com

## Accesorios

### Datos generales para pedido

Tipo	FSPG LED 60-150V BL	Versión
Código	<a href="#">2869770000</a>	Soporte del fusible para borne de paso, azul, 6.3 A, giratorio, V-0,
GTIN (EAN)	4064675623892	Wemid
Cantidad	25 ST	
Tipo	FSPG LED 60-150V BK	Versión
Código	<a href="#">2869720000</a>	Soporte del fusible para borne de paso, negro, 6.3 A, giratorio, V-0,
GTIN (EAN)	4064675623830	Wemid
Cantidad	25 ST	
Tipo	FSPG LED 30-70V BL	Versión
Código	<a href="#">2869760000</a>	Soporte del fusible para borne de paso, azul, 6.3 A, giratorio, V-0,
GTIN (EAN)	4064675623885	Wemid
Cantidad	25 ST	
Tipo	FSPG LED 30-70V BK	Versión
Código	<a href="#">2869710000</a>	Soporte del fusible para borne de paso, negro, 6.3 A, giratorio, V-0,
GTIN (EAN)	4064675623823	Wemid
Cantidad	25 ST	
Tipo	FSPG LED 100-250V BL	Versión
Código	<a href="#">2869750000</a>	Soporte del fusible para borne de paso, azul, 6.3 A, giratorio, V-0,
GTIN (EAN)	4064675623878	Wemid
Cantidad	25 ST	
Tipo	FSPG LED 100-250V BK	Versión
Código	<a href="#">2869700000</a>	Soporte del fusible para borne de paso, negro, 6.3 A, giratorio, V-0,
GTIN (EAN)	4064675623816	Wemid
Cantidad	25 ST	
Tipo	FSPG LED 10-36V BL	Versión
Código	<a href="#">2869740000</a>	Soporte del fusible para borne de paso, azul, 6.3 A, giratorio, V-0,
GTIN (EAN)	4064675623861	Wemid
Cantidad	25 ST	
Tipo	FSPG LED 10-36V BK	Versión
Código	<a href="#">2869690000</a>	Soporte del fusible para borne de paso, negro, 6.3 A, giratorio, V-0,
GTIN (EAN)	4064675623809	Wemid
Cantidad	25 ST	
Tipo	FSPG BL	Versión
Código	<a href="#">2869730000</a>	Soporte del fusible para borne de paso, azul, 6.3 A, giratorio, V-0,
GTIN (EAN)	4064675623854	Wemid
Cantidad	25 ST	
Tipo	FSPG BK	Versión
Código	<a href="#">2869680000</a>	Soporte del fusible para borne de paso, negro, 6.3 A, giratorio, V-0,
GTIN (EAN)	4064675623793	Wemid
Cantidad	25 ST	

## W2C 4 FS-PE 30-70V BK STB

**Weidmüller Interface GmbH & Co. KG**  
 Klingenbergstraße 26  
 D-32758 Detmold  
 Germany

www.weidmueller.com

## Accesorios

### Enchufes de seccionamiento



A diferencia de los bornes con palanca de desconexión integrada, nuestros conectores macho de desconexión se pueden desconectar o retirar completamente del borne y de la aplicación respectiva y ofrecer una solución alternativa flexible a nuestros desconectores estándar.

### Datos generales para pedido

Tipo	TNHE ZDL2.5 OR VPE 100	Versión	
Código	<a href="#">2432480000</a>		Palanca de seccionamiento (borne)
GTIN (EAN)	4050118443318		
Cantidad	100 ST		

### Elementos de codificación



La técnica de conexión enchufable para la electrónica de potencia está optimizada para la moderna técnica de accionamiento, por ejemplo arrancadores motor, convertidores de frecuencia y servovariadores. OMNIMATE Power establece normas gracias a una seguridad mejorada y a soluciones innovadoras como el soporte de apantallado enchufable, los contactos de señal integrados o el manejo con una sola mano.

Las 3 series de productos le ofrecen otras ventajas adicionales:

- Escalabilidad adecuada a cada aplicación: desde la compacta conexión de 4 mm<sup>2</sup> para 29 A (IEC) o 20 A (UL) hasta la robusta conexión de 16 mm<sup>2</sup> para 76 A (IEC) o 54 A (UL)
- Aplicación ilimitada de hasta 1000V (IEC) o 600 V (UL)
- Múltiples opciones de fijación optimizadas para cada aplicación

Nuestro servicio:

diseña fácilmente sus conexiones enchufables mediante el configurador de producto.

### Datos generales para pedido

Tipo	VDS180 SV7.62	Versión	
Código	<a href="#">1853940000</a>		Conector para placa c.i., Accesorios, negro, Número de polos: 1
GTIN (EAN)	4032248389513		
Cantidad	50 ST		

## W2C 4 FS-PE 30-70V BK STB

**Weidmüller Interface GmbH & Co. KG**  
 Klingenbergstraße 26  
 D-32758 Detmold  
 Germany

www.weidmueller.com

## Accesorios

### Soporte del señalizador



El soporte para señalizadores ofrece la posibilidad de montar adicionalmente señalizadores estándar con un paso de 5 ó 5,1 mm. Los soportes acodados se pueden encajar opcionalmente y se pueden montar en todos los canales de señalización estándar de los bornes modulares Klippon® Connect. Los tipos de señalizadores de ajuste se pueden encontrar en los respectivos accesorios del soporte de señalización.

### Datos generales para pedido

Tipo	BZT 1 ZA WS 10/5	Versión	
Código	<a href="#">1805520000</a>	Accesorios, Soporte de señalización	
GTIN (EAN)	4032248270248		
Cantidad	100 ST		
Tipo	BZT 1 WS 10/5	Versión	
Código	<a href="#">1805490000</a>	Accesorios, Soporte de señalización	
GTIN (EAN)	4032248270231		
Cantidad	100 ST		

### Sin imprimir



Los señalizadores ZS, en formato MultiCard, se han desarrollado especialmente para serie Z. Ofrecen una gran superficie de señalización. A través del mecanismo de cierre es posible acceder fácilmente a las conexiones transversales sin necesidad de desmontar los señalizadores. El rápido montaje queda garantizado mediante las etiquetas individuales en tiras. Las etiquetas individuales se separan fácilmente.

- Superficie del señalizador plegable
- Montaje en tiras o individual
- Señalizadores en formato MultiCard

Impresión especial: Envíe un archivo del software de señalización M-Print PRO o M-Print PRO Online (sin instalación) con sus especificaciones de señalización.

### Datos generales para pedido

Tipo	ZS 12/6 MC NE WS	Versión	
Código	<a href="#">1610020000</a>	ZS, Terminal marker, 12 x 6 mm, Paso en mm (P): 6.00 Weidmueller,	
GTIN (EAN)	4008190444600	Allen-Bradley, blanco	
Cantidad	400 ST		

## W2C 4 FS-PE 30-70V BK STB

**Weidmüller Interface GmbH & Co. KG**  
 Klingenbergstraße 26  
 D-32758 Detmold  
 Germany

www.weidmueller.com

## Accesorios

### Impresión especial



Los señalizadores ZS, en formato MultiCard, se han desarrollado especialmente para serie Z. Ofrecen una gran superficie de señalización. A través del mecanismo de cierre es posible acceder fácilmente a las conexiones transversales sin necesidad de desmontar los señalizadores. El rápido montaje queda garantizado mediante las etiquetas individuales en tiras. Las etiquetas individuales se separan fácilmente.

- Superficie del señalizador plegable
- Montaje en tiras o individual
- Señalizadores en formato MultiCard

Impresión especial: Envíe un archivo del software de señalización M-Print PRO o M-Print PRO Online (sin instalación) con sus especificaciones de señalización.

### Datos generales para pedido

Tipo	ZS 12/6 MC SDR	Versión
Código	<a href="#">1610030000</a>	ZS, Terminal marker, 12 x 6 mm, Paso en mm (P): 6.00 Weidmueller,
GTIN (EAN)	4008190456689	Allen-Bradley, bajo demanda
Cantidad	80 ST	

### Sin imprimir



Los señalizadores ZS, en formato MultiCard, se han desarrollado especialmente para serie Z. Ofrecen una gran superficie de señalización. A través del mecanismo de cierre es posible acceder fácilmente a las conexiones transversales sin necesidad de desmontar los señalizadores. El rápido montaje queda garantizado mediante las etiquetas individuales en tiras. Las etiquetas individuales se separan fácilmente.

- Superficie del señalizador plegable
- Montaje en tiras o individual
- Señalizadores en formato MultiCard

Impresión especial: Envíe un archivo del software de señalización M-Print PRO o M-Print PRO Online (sin instalación) con sus especificaciones de señalización.

### Datos generales para pedido

Tipo	ZS 30/5 MC NE WS	Versión
Código	<a href="#">2681880000</a>	ZS, Terminal marker, 30 x 5 mm, Weidmueller, Allen-Bradley, blanco
GTIN (EAN)	4050118803068	
Cantidad	200 ST	

## Accesorios

### Impresión especial



Los señalizadores ZS, en formato MultiCard, se han desarrollado especialmente para serie Z. Ofrecen una gran superficie de señalización. A través del mecanismo de cierre es posible acceder fácilmente a las conexiones transversales sin necesidad de desmontar los señalizadores. El rápido montaje queda garantizado mediante las etiquetas individuales en tiras. Las etiquetas individuales se separan fácilmente.

- Superficie del señalizador plegable
- Montaje en tiras o individual
- Señalizadores en formato MultiCard

Impresión especial: Envíe un archivo del software de señalización M-Print PRO o M-Print PRO Online (sin instalación) con sus especificaciones de señalización.

### Datos generales para pedido

Tipo	ZS 30/5 MC SDR	Versión	
Código	<a href="#">2682070000</a>	ZS, Terminal marker, 30 x 5 mm, Weidmueller, Allen-Bradley, bajo	
GTIN (EAN)	4050118803075	demanda	
Cantidad	40 ST		

### Enchufes de seccionamiento



A diferencia de los bornes con palanca de desconexión integrada, nuestros conectores macho de desconexión se pueden desconectar o retirar completamente del borne y de la aplicación respectiva y ofrecer una solución alternativa flexible a nuestros desconectores estándar.

### Datos generales para pedido

Tipo	DTLE 2.5/4	Versión	
Código	<a href="#">2910530000</a>	Elemento de enclavamiento (borne), Wemid, rojo	
GTIN (EAN)	4099986519466		
Cantidad	25 ST		

## W2C 4 FS-PE 30-70V BK STB

**Weidmüller Interface GmbH & Co. KG**  
 Klingenbergstraße 26  
 D-32758 Detmold  
 Germany

www.weidmueller.com

## Accesorios

### MultiFit



#### MultiMark MultiFit

Para los conectores de la competencia.  
 La superficie elástica facilita la instalación.  
 Este material especial permite estirar las tiras para adaptarlas a las pequeñas variaciones de separación que suelen formarse sobre todo en largas regletas de bornes.  
 La resolución de impresión de 300 ppp también facilita la legibilidad.

- Ventajas de MultiMark**
- Compatible con los bornes modulares de Weidmüller
  - Impresión duradera y sujeción robusta
  - Las tiras continuas ahorran tiempo de instalación
  - Facilidad de montaje gracias al uso de un material compuesto innovador
  - Campo de etiqueta grande para una legibilidad óptima
  - Altos niveles de flexibilidad gracias a no depender de ningún fabricante

### Datos generales para pedido

Tipo	EL KSM 10.6 MM WS 30M	Versión	
Código	<a href="#">2799270000</a>	Terminal marker, 10.6 x 5 mm, blanco	
GTIN (EAN)	4064675261032		
Cantidad	1 ST		

### Conexiones transversales



La distribución o multiplicación de un potencial a bornes contiguos se realiza a través de una conexión transversal. El esfuerzo adicional de cableado se puede evitar fácilmente. Incluso si los polos se rompen, la fiabilidad de contacto en los bornes sigue garantizada. Nuestro portafolio ofrece sistemas de conexión transversal enchufables y atornillables para bornes modulares.

### Datos generales para pedido

Tipo	VH 20/5/3.4	Versión	
Código	<a href="#">0446100000</a>	Dummy fuse	
GTIN (EAN)	4008190519742		
Cantidad	10 ST		