

W2C 4 FS-PE 10-36V BK

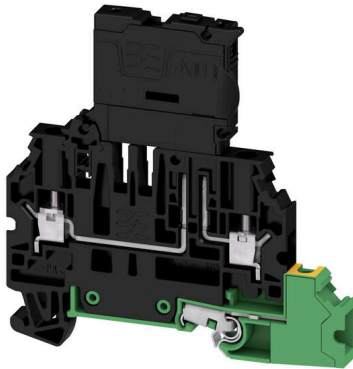
Weidmüller Interface GmbH & Co. KG

Klingenbergstraße 26

D-32758 Detmold

Germany

www.weidmueller.com



La automatización en la industria de procesos requiere soluciones flexibles para procesos de producción complejos. Los esquemas de tus circuitos no son menos complejos y a menudo sufren cambios justo antes del final. Con nuestra nueva gama de bornes para marshalling DCS puedes resolver estos problemas. Incluso un "cambio de última hora" es factible sin tener que cambiar el cableado que ya hayas hecho. Gracias a la disposición en uno o dos niveles de los bornes, combinada con la provisión de las cuatro funciones básicas (continuidad, desconexión, fusible, tierra), consigues la máxima flexibilidad a la hora de conectar tus dispositivos cableados en el campo. También te ofrecemos una alternativa a la conexión del apantallado con PE para tus conceptos de apantallamiento sin potencial.

Datos generales para pedido

| | |
|------------|--|
| Versión | Borne portafusibles, Conexión brida-tornillo, negro, 4 mm ² , 6.3 A, 36 V, Número de conexiones: 3, Número de pisos: 2, TS 35 |
| Código | 2893140000 |
| Tipo | W2C 4 FS-PE 10-36V BK |
| GTIN (EAN) | 4064675884736 |
| Cantidad | 50 Pieza |

W2C 4 FS-PE 10-36V BK

Weidmüller Interface GmbH & Co. KG
 Klingenbergstraße 26
 D-32758 Detmold
 Germany

www.weidmueller.com

Datos técnicos

Homologaciones

Homologaciones



| | |
|-------------------------------|------------------------------|
| ROHS | Conformidad |
| UL File Number Search | Sitio web UL |
| Núm. de certificación (cURus) | E60693 |

Dimensiones y pesos

| | | | |
|-------------|---------|------------------------|-------------|
| Profundidad | 75 mm | Profundidad (pulgadas) | 2.9527 inch |
| Altura | 72.5 mm | Altura (pulgadas) | 2.8543 inch |
| Anchura | 6.1 mm | Anchura (pulgadas) | 0.2402 inch |
| Peso neto | 23.55 g | | |

Temperaturas

| | | |
|---|----------------|--|
| Temperatura ambiente | -60 °C...85 °C | Temperatura permanente de trabajo, mín. -60 °C |
| Temperatura permanente de trabajo, max. | 130 °C | |

Conformidad medioambiental del producto

| | |
|---|---------------------------------------|
| Estado de cumplimiento de la directiva RoHS | Conforme sin exención |
| REACH SVHC | Sin SVHC por encima del 0,1 % en peso |

Datos nominales IECEx/ATEX

| | | | |
|------------------------------|-----------------|------------------------------------|-------------------|
| Núm. de certificación (ATEX) | TUEV20ATEX8502U | Núm. de certificación (IECEx) | IECExTUR20.0014U |
| Corriente (ATEX) | 6.3 A | Sección máx. del conductor (ATEX) | 4 mm ² |
| Corriente (IECEx) | 6.3 A | Sección máx. del conductor (IECEx) | 4 mm ² |

Conductor embornable (conexión adicional)

| | |
|--------------------------------------|-------------------------|
| Tipo de conexión, conexión adicional | Conexión brida-tornillo |
|--------------------------------------|-------------------------|

Conductor embornable (conexión nominal)

| | | | |
|--|-------------------------|--|-------------------------|
| Calibre según 60 947-1 | A3 | Sección de conexión del conductor AWG, máx. | AWG 10 |
| Dirección de conexión | lateral | Par de apriete, max. | 0.8 Nm |
| Par de apriete, mín. | 0.5 Nm | Longitud de desaislado | 8 mm |
| Tipo de conexión 2 | Conexión brida-tornillo | Tipo de conexión | Conexión brida-tornillo |
| Número de conexiones | 3 | Sección de embornado, máx. | 6 mm ² |
| Sección de embornado, mín. | 0.25 mm ² | Tornillo de apriete | M 3 |
| Dimens. caña destornillador | 0,6 x 3,5 mm | Sección de conexión del conductor AWG, mín. | AWG 24 |
| Sección del conductor, flexible con terminales tubulares DIN 46228/4, máx. | 4 mm ² | Sección del conductor, flexible con terminales tubulares DIN 46228/4, mín. | 0.25 mm ² |

W2C 4 FS-PE 10-36V BK

Weidmüller Interface GmbH & Co. KG
Klingenbergstraße 26
D-32758 Detmold
Germany

www.weidmueller.com

Datos técnicos

| | | | |
|--|----------------------|--|----------------------|
| Sección del conductor, flexible con terminales tubulares DIN 46228/1, máx. | 4 mm ² | Sección del conductor, flexible con terminales tubulares DIN 46228/1, mín. | 0.25 mm ² |
| Sección de conexión del conductor, flexible, máx. | 6 mm ² | Sección de conexión del conductor, flexible, mín. | 0.25 mm ² |
| Sección del conductor, semirrígido, máx. | 6 mm ² | Sección del conductor, semirrígido, mín. | 0.25 mm ² |
| Terminal tubular doble, máx. | 1.5 mm ² | Terminal tubular doble, mín. | 0.5 mm ² |
| Sección transversal de conductor, núcleo rígido, máx. | 6 mm ² | Sección transversal de conductor, núcleo rígido, mín. | 0.25 mm ² |
| Sección del conductor, flexible, mín. | 0.25 mm ² | | |

Datos del material

| | | | |
|----------------------------------|-------|-------|-------|
| Material básico | Wemid | Color | negro |
| Grado inflamabilidad según UL 94 | V-0 | | |

Datos nominales

| | | | |
|--|-------------------|--------------------------------|------------------------------|
| Sección nominal | 4 mm ² | Tensión nominal | 36 V |
| Tensión nominal DC | 36 V | Corriente nominal | 6.3 A |
| Corriente en conductor máximo | 6.3 A | Normas | IEC 60947-7-3, IEC 60947-7-2 |
| Resistencia de paso según IEC 60947-7-1 mΩ x | | Sobretensión de choque nominal | 6 kV |
| Categoría de sobretensión | III | Grado de polución | 3 |

Datos nominales según CSA

| | | | |
|----------------------------------|--------|-----------------------------|-----------------|
| Sección máx. del conductor (CSA) | 12 AWG | Tensión Gr C (CSA) | 300 V |
| Corriente Gr C (CSA) | 10 A | Núm. de certificación (CSA) | 227442-80219640 |
| Tensión Gr B (CSA) | 300 V | Corriente Gr B (CSA) | 10 A |
| Tensión Gr D (CSA) | 600 V | Corriente Gr D (CSA) | 5 A |
| Sección mín. del conductor (CSA) | 24 AWG | | |

Datos nominales según UL

| | | | |
|--|--------|--|--------|
| Sección del conductor Cableado de fábrica máx. (cURus) | 12 AWG | Núm. de certificación (cURus) | E60693 |
| Sección del conductor Cableado de campo mín. (cURus) | 24 AWG | Sección del conductor Cableado de fábrica mín. (cURus) | 24 AWG |
| Sección del conductor Cableado de campo máx. (cURus) | 12 AWG | | |

Generalidades

| | | | |
|---|--------|-----------------------|------------------------------|
| Sección de conexión del conductor AWG, máx. | AWG 10 | Indicación de montaje | TS 35 |
| Sección de conexión del conductor AWG, mín. | AWG 24 | Normas | IEC 60947-7-3, IEC 60947-7-2 |
| Carril de montaje | TS 35 | | |

Otros datos técnicos

| | | | |
|-----------------------|---------|--------------------------------|----|
| Lados abiertos | derecha | enclavable | Sí |
| Indicación de montaje | TS 35 | Versión a prueba de explosivos | No |
| Tipo de montaje | TS 35 | | |

W2C 4 FS-PE 10-36V BK

Weidmüller Interface GmbH & Co. KG
Klingenbergstraße 26
D-32758 Detmold
Germany

www.weidmueller.com

Datos técnicos

Valores característicos del sistema

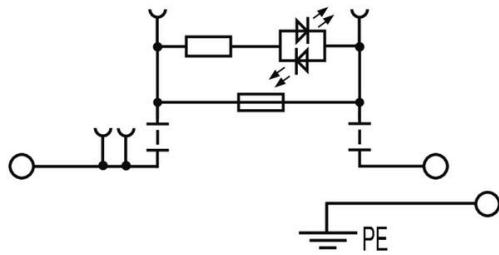
| | | | |
|--------------------------------|-------|--|----|
| Tapa final obligatoria | Sí | Número de potenciales | 1 |
| Número de pisos | 2 | Número de puntos de embornado por piso | 2 |
| Número de potenciales por piso | 1 | Pisos internos puenteados | No |
| Carril de montaje | TS 35 | Función N | No |
| Función PE | Sí | Función PEN | No |

Indicación importante

Información de producto La tensión depende del elemento fusible seleccionado o del indicador luminoso seleccionado

Clasificaciones

| | | | |
|-------------|-------------|-------------|-------------|
| ETIM 8.0 | EC000899 | ETIM 9.0 | EC000899 |
| ETIM 10.0 | EC000899 | ECLASS 14.0 | 27-25-01-13 |
| ECLASS 15.0 | 27-25-01-13 | | |



W2C 4 FS-PE 10-36V BK

Weidmüller Interface GmbH & Co. KG
 Klingenbergstraße 26
 D-32758 Detmold
 Germany

www.weidmueller.com

Accesorios

Conexiones transversales



La distribución o multiplicación de un potencial a bornes contiguos se realiza a través de una conexión transversal. El esfuerzo adicional de cableado se puede evitar fácilmente. Incluso si los polos se rompen, la fiabilidad de contacto en los bornes sigue garantizada. Nuestro portafolio ofrece sistemas de conexión transversal enchufables y atornillables para bornes modulares.

Datos generales para pedido

| | | |
|------------|----------------------------|--|
| Tipo | ZQV 4N/10 | Versión |
| Código | 1528090000 | Conexión transversal (borne), insertado, naranja, 32 A, Número de polos: 10, Paso en mm (P): 6.10, Aislado: Sí, Anchura: 58.7 mm |
| GTIN (EAN) | 4050118332896 | |
| Cantidad | 20 ST | |
| Tipo | ZQV 4N/10 BK | Versión |
| Código | 2810830000 | Conexión transversal (borne), insertado, negro, 32 A, Número de polos: 10, Paso en mm (P): 6.10, Aislado: Sí, Anchura: 58.7 mm |
| GTIN (EAN) | 4064675283447 | |
| Cantidad | 20 ST | |
| Tipo | ZQV 4N/10 BL | Versión |
| Código | 1528230000 | Conexión transversal (borne), insertado, azul, 32 A, Número de polos: 10, Paso en mm (P): 6.10, Aislado: Sí, Anchura: 58.7 mm |
| GTIN (EAN) | 4050118333138 | |
| Cantidad | 20 ST | |
| Tipo | ZQV 4N/10 RD | Versión |
| Código | 2460740000 | Conexión transversal (borne), insertado, rojo, 32 A, Número de polos: 10, Paso en mm (P): 6.10, Aislado: Sí, Anchura: 58.7 mm |
| GTIN (EAN) | 4050118476163 | |
| Cantidad | 20 ST | |
| Tipo | ZQV 4N/10 WT | Versión |
| Código | 2831790000 | Conexión transversal (borne), insertado, blanco, 32 A, Número de polos: 10, Paso en mm (P): 6.10, Aislado: Sí, Anchura: 58.7 mm |
| GTIN (EAN) | 4064675417026 | |
| Cantidad | 20 ST | |
| Tipo | ZQV 4N/2 | Versión |
| Código | 1527930000 | Conexión transversal (borne), insertado, naranja, 32 A, Número de polos: 2, Paso en mm (P): 6.10, Aislado: Sí, Anchura: 9.9 mm |
| GTIN (EAN) | 4050118332766 | |
| Cantidad | 60 ST | |
| Tipo | ZQV 4N/2 BK | Versión |
| Código | 2810840000 | Conexión transversal (borne), insertado, negro, 32 A, Número de polos: 2, Paso en mm (P): 6.10, Aislado: Sí, Anchura: 9.9 mm |
| GTIN (EAN) | 4064675283454 | |
| Cantidad | 60 ST | |
| Tipo | ZQV 4N/2 BL | Versión |
| Código | 1528040000 | Conexión transversal (borne), insertado, azul, 32 A, Número de polos: 2, Paso en mm (P): 6.10, Aislado: Sí, Anchura: 9.9 mm |
| GTIN (EAN) | 4050118332773 | |
| Cantidad | 60 ST | |
| Tipo | ZQV 4N/2 RD | Versión |
| Código | 2460450000 | Conexión transversal (borne), insertado, rojo, 32 A, Número de polos: 2, Paso en mm (P): 6.10, Aislado: Sí, Anchura: 9.9 mm |
| GTIN (EAN) | 4050118476149 | |
| Cantidad | 60 ST | |
| Tipo | ZQV 4N/2 WT | Versión |
| Código | 2831800000 | Conexión transversal (borne), insertado, blanco, 32 A, Número de polos: 20, Paso en mm (P): 6.10, Aislado: Sí, Anchura: 119.7 mm |
| GTIN (EAN) | 4064675417033 | |
| Cantidad | 60 ST | |

W2C 4 FS-PE 10-36V BK

Weidmüller Interface GmbH & Co. KG
 Klingenbergstraße 26
 D-32758 Detmold
 Germany

www.weidmueller.com

Accesorios

| | | |
|------------|----------------------------|---|
| Tipo | ZQV 4N/20 | Versión |
| Código | 2883800000 | Conexión transversal (borne), insertado, naranja, 32 A, Número de polos: 20, Paso en mm (P): 6.10, Aislado: Sí, Anchura: 27.95 mm |
| GTIN (EAN) | 4064675848769 | |
| Cantidad | 20 ST | |
| Tipo | ZQV 4N/20 BK | Versión |
| Código | 2810870000 | Conexión transversal (borne), insertado, negro, 32 A, Número de polos: 20, Paso en mm (P): 6.10, Aislado: Sí, Anchura: 27.95 mm |
| GTIN (EAN) | 4064675283485 | |
| Cantidad | 20 ST | |
| Tipo | ZQV 4N/20 BL | Versión |
| Código | 2810850000 | Conexión transversal (borne), insertado, azul, 32 A, Número de polos: 10, Paso en mm (P): 6.10, Aislado: Sí, Anchura: 119.7 mm |
| GTIN (EAN) | 4064675283461 | |
| Cantidad | 20 ST | |
| Tipo | ZQV 4N/20 RD | Versión |
| Código | 2810860000 | Conexión transversal (borne), insertado, rojo, 32 A, Número de polos: 20, Paso en mm (P): 6.10, Aislado: Sí, Anchura: 27.95 mm |
| GTIN (EAN) | 4064675283478 | |
| Cantidad | 20 ST | |
| Tipo | ZQV 4N/3 | Versión |
| Código | 1527940000 | Conexión transversal (borne), insertado, naranja, 32 A, Número de polos: 3, Paso en mm (P): 6.10, Aislado: Sí, Anchura: 16 mm |
| GTIN (EAN) | 4050118332865 | |
| Cantidad | 60 ST | |
| Tipo | ZQV 4N/3 BK | Versión |
| Código | 2810880000 | Conexión transversal (borne), insertado, negro, 32 A, Número de polos: 3, Paso en mm (P): 6.10, Aislado: Sí, Anchura: 27.95 mm |
| GTIN (EAN) | 4064675283492 | |
| Cantidad | 60 ST | |
| Tipo | ZQV 4N/3 BL | Versión |
| Código | 1528080000 | Conexión transversal (borne), insertado, azul, 32 A, Número de polos: 3, Paso en mm (P): 6.10, Aislado: Sí, Anchura: 16 mm |
| GTIN (EAN) | 4050118333008 | |
| Cantidad | 60 ST | |
| Tipo | ZQV 4N/3 RD | Versión |
| Código | 2460810000 | Conexión transversal (borne), insertado, rojo, 32 A, Número de polos: 3, Paso en mm (P): 6.10, Aislado: Sí, Anchura: 16 mm |
| GTIN (EAN) | 4050118476231 | |
| Cantidad | 60 ST | |
| Tipo | ZQV 4N/3 WT | Versión |
| Código | 2831810000 | Conexión transversal (borne), insertado, blanco, 32 A, Número de polos: 41, Paso en mm (P): 6.10, Aislado: Sí, Anchura: 247.8 mm |
| GTIN (EAN) | 4064675417040 | |
| Cantidad | 60 ST | |
| Tipo | ZQV 4N/30 | Versión |
| Código | 2561580000 | Conexión transversal (borne), insertado, naranja, 32 A, Número de polos: 30, Paso en mm (P): 6.10, Aislado: Sí, Anchura: 181.7 mm |
| GTIN (EAN) | 4050118570113 | |
| Cantidad | 5 ST | |
| Tipo | ZQV 4N/30 BL | Versión |
| Código | 2561610000 | Conexión transversal (borne), insertado, azul, 32 A, Número de polos: 30, Paso en mm (P): 6.10, Aislado: Sí, Anchura: 181.7 mm |
| GTIN (EAN) | 4050118569971 | |
| Cantidad | 5 ST | |
| Tipo | ZQV 4N/30 RD | Versión |
| Código | 2561600000 | Conexión transversal (borne), insertado, rojo, 32 A, Número de polos: 30, Paso en mm (P): 6.10, Aislado: Sí, Anchura: 181.7 mm |
| GTIN (EAN) | 4050118569964 | |
| Cantidad | 5 ST | |
| Tipo | ZQV 4N/32 | Versión |
| Código | 2561670000 | Conexión transversal (borne), insertado, naranja, 32 A, Número de polos: 32, Paso en mm (P): 6.10, Aislado: Sí, Anchura: 193.9 mm |
| GTIN (EAN) | 4050118570175 | |
| Cantidad | 5 ST | |

W2C 4 FS-PE 10-36V BK

Weidmüller Interface GmbH & Co. KG
 Klingenbergstraße 26
 D-32758 Detmold
 Germany

www.weidmueller.com

Accesorios

| | | |
|------------|----------------------------|---|
| Tipo | ZQV 4N/4 | Versión |
| Código | 1527970000 | Conexión transversal (borne), insertado, naranja, 32 A, Número de |
| GTIN (EAN) | 4050118332889 | polos: 4, Paso en mm (P): 6.10, Aislado: Sí, Anchura: 22.1 mm |
| Cantidad | 60 ST | |
| Tipo | ZQV 4N/4 BK | Versión |
| Código | 2810890000 | Conexión transversal (borne), insertado, negro, 32 A, Número de |
| GTIN (EAN) | 4064675283607 | polos: 4, Paso en mm (P): 6.10, Aislado: Sí, Anchura: 27.95 mm |
| Cantidad | 60 ST | |
| Tipo | ZQV 4N/4 BL | Versión |
| Código | 1528120000 | Conexión transversal (borne), insertado, azul, 32 A, Número de polos: |
| GTIN (EAN) | 4050118332872 | 4, Paso en mm (P): 6.10, Aislado: Sí, Anchura: 22.1 mm |
| Cantidad | 60 ST | |
| Tipo | ZQV 4N/4 RD | Versión |
| Código | 2460800000 | Conexión transversal (borne), insertado, rojo, 32 A, Número de polos: |
| GTIN (EAN) | 4050118476224 | 4, Paso en mm (P): 6.10, Aislado: Sí, Anchura: 22.1 mm |
| Cantidad | 60 ST | |
| Tipo | ZQV 4N/4 WT | Versión |
| Código | 2831820000 | Conexión transversal (borne), insertado, blanco, 32 A, Número de |
| GTIN (EAN) | 4064675417057 | polos: 20, Paso en mm (P): 6.10, Aislado: Sí, Anchura: 119.7 mm |
| Cantidad | 60 ST | |
| Tipo | ZQV 4N/41 | Versión |
| Código | 2883810000 | Conexión transversal (borne), insertado, naranja, 32 A, Número de |
| GTIN (EAN) | 4064675848844 | polos: 41, Paso en mm (P): 6.10, Aislado: Sí, Anchura: 253.9 mm |
| Cantidad | 10 ST | |
| Tipo | ZQV 4N/41 BK | Versión |
| Código | 2831890000 | Conexión transversal (borne), insertado, negro, 32 A, Número de |
| GTIN (EAN) | 4064675417125 | polos: 41, Paso en mm (P): 6.10, Aislado: Sí, Anchura: 253.9 mm |
| Cantidad | 10 ST | |
| Tipo | ZQV 4N/41 BL | Versión |
| Código | 2883820000 | Conexión transversal (borne), insertado, azul, 32 A, Número de polos: |
| GTIN (EAN) | 4064675848851 | 41, Paso en mm (P): 6.10, Aislado: Sí, Anchura: 253.9 mm |
| Cantidad | 10 ST | |
| Tipo | ZQV 4N/41 RD | Versión |
| Código | 2883840000 | Conexión transversal (borne), insertado, rojo, 32 A, Número de polos: |
| GTIN (EAN) | 4064675848868 | 41, Paso en mm (P): 6.10, Aislado: Sí, Anchura: 253.9 mm |
| Cantidad | 10 ST | |
| Tipo | ZQV 4N/5 | Versión |
| Código | 1527980000 | Conexión transversal (borne), insertado, naranja, 32 A, Número de |
| GTIN (EAN) | 4050118332759 | polos: 5, Paso en mm (P): 6.10, Aislado: Sí, Anchura: 28.2 mm |
| Cantidad | 60 ST | |
| Tipo | ZQV 4N/5 BK | Versión |
| Código | 2810900000 | Conexión transversal (borne), insertado, negro, 32 A, Número de |
| GTIN (EAN) | 4064675283614 | polos: 5, Paso en mm (P): 6.10, Aislado: Sí, Anchura: 27.95 mm |
| Cantidad | 60 ST | |
| Tipo | ZQV 4N/5 BL | Versión |
| Código | 1528140000 | Conexión transversal (borne), insertado, azul, 32 A, Número de polos: |
| GTIN (EAN) | 4050118333015 | 5, Paso en mm (P): 6.10, Aislado: Sí, Anchura: 28.2 mm |
| Cantidad | 60 ST | |
| Tipo | ZQV 4N/5 RD | Versión |
| Código | 2460790000 | Conexión transversal (borne), insertado, rojo, 32 A, Número de polos: |
| GTIN (EAN) | 4050118476217 | 5, Paso en mm (P): 6.10, Aislado: Sí, Anchura: 28.2 mm |
| Cantidad | 60 ST | |

W2C 4 FS-PE 10-36V BK

Weidmüller Interface GmbH & Co. KG
 Klingenbergstraße 26
 D-32758 Detmold
 Germany

www.weidmueller.com

Accesorios

| | | |
|------------|----------------------------|---|
| Tipo | ZQV 4N/5 WT | Versión |
| Código | 2831830000 | Conexión transversal (borne), insertado, blanco, 32 A, Número de |
| GTIN (EAN) | 4064675417064 | polos: 41, Paso en mm (P): 6.10, Aislado: Sí, Anchura: 247.8 mm |
| Cantidad | 60 ST | |
| Tipo | ZQV 4N/50 | Versión |
| Código | 1528130000 | Conexión transversal (borne), insertado, naranja, 32 A, Número de |
| GTIN (EAN) | 4050118332902 | polos: 50, Paso en mm (P): 6.10, Aislado: Sí, Anchura: 303.7 mm |
| Cantidad | 5 ST | |
| Tipo | ZQV 4N/50 BL | Versión |
| Código | 1528240000 | Conexión transversal (borne), insertado, azul, 32 A, Número de polos: |
| GTIN (EAN) | 4050118333121 | 50, Paso en mm (P): 6.10, Aislado: Sí, Anchura: 303.7 mm |
| Cantidad | 5 ST | |
| Tipo | ZQV 4N/50 RD | Versión |
| Código | 2460730000 | Conexión transversal (borne), insertado, rojo, 32 A, Número de polos: |
| GTIN (EAN) | 4050118476156 | 50, Paso en mm (P): 6.10, Aislado: Sí, Anchura: 303.7 mm |
| Cantidad | 5 ST | |
| Tipo | ZQV 4N/6 | Versión |
| Código | 1527990000 | Conexión transversal (borne), insertado, naranja, 32 A, Número de |
| GTIN (EAN) | 4050118332919 | polos: 6, Paso en mm (P): 6.10, Aislado: Sí, Anchura: 34.3 mm |
| Cantidad | 20 ST | |
| Tipo | ZQV 4N/6 BK | Versión |
| Código | 2810910000 | Conexión transversal (borne), insertado, negro, 32 A, Número de |
| GTIN (EAN) | 4064675283621 | polos: 6, Paso en mm (P): 6.10, Aislado: Sí, Anchura: 27.95 mm |
| Cantidad | 20 ST | |
| Tipo | ZQV 4N/6 BL | Versión |
| Código | 1528170000 | Conexión transversal (borne), insertado, azul, 32 A, Número de polos: |
| GTIN (EAN) | 4050118332926 | 6, Paso en mm (P): 6.10, Aislado: Sí, Anchura: 34.3 mm |
| Cantidad | 20 ST | |
| Tipo | ZQV 4N/6 RD | Versión |
| Código | 2460780000 | Conexión transversal (borne), insertado, rojo, 32 A, Número de polos: |
| GTIN (EAN) | 4050118476200 | 6, Paso en mm (P): 6.10, Aislado: Sí, Anchura: 34.3 mm |
| Cantidad | 20 ST | |
| Tipo | ZQV 4N/6 WT | Versión |
| Código | 2831840000 | Conexión transversal (borne), insertado, blanco, 32 A, Número de |
| GTIN (EAN) | 4064675417071 | polos: 2, Paso en mm (P): 6.10, Aislado: Sí, Anchura: 9.9 mm |
| Cantidad | 20 ST | |
| Tipo | ZQV 4N/7 | Versión |
| Código | 1528020000 | Conexión transversal (borne), insertado, naranja, 32 A, Número de |
| GTIN (EAN) | 4050118332780 | polos: 7, Paso en mm (P): 6.10, Aislado: Sí, Anchura: 40.4 mm |
| Cantidad | 20 ST | |
| Tipo | ZQV 4N/7 BK | Versión |
| Código | 2810920000 | Conexión transversal (borne), insertado, negro, 32 A, Número de |
| GTIN (EAN) | 4064675283638 | polos: 7, Paso en mm (P): 6.10, Aislado: Sí, Anchura: 27.95 mm |
| Cantidad | 20 ST | |
| Tipo | ZQV 4N/7 BL | Versión |
| Código | 1528180000 | Conexión transversal (borne), insertado, azul, 32 A, Número de polos: |
| GTIN (EAN) | 4050118333114 | 7, Paso en mm (P): 6.10, Aislado: Sí, Anchura: 40.4 mm |
| Cantidad | 20 ST | |
| Tipo | ZQV 4N/7 RD | Versión |
| Código | 2460770000 | Conexión transversal (borne), insertado, rojo, 32 A, Número de polos: |
| GTIN (EAN) | 4050118476194 | 7, Paso en mm (P): 6.10, Aislado: Sí, Anchura: 40.4 mm |
| Cantidad | 20 ST | |

W2C 4 FS-PE 10-36V BK

Weidmüller Interface GmbH & Co. KG
 Klingenbergstraße 26
 D-32758 Detmold
 Germany

www.weidmueller.com

Accesorios

| | | |
|------------|----------------------------|---|
| Tipo | ZQV 4N/7 WT | Versión |
| Código | 2831850000 | Conexión transversal (borne), insertado, blanco, 32 A, Número de |
| GTIN (EAN) | 4064675417088 | polos: 3, Paso en mm (P): 6.10, Aislado: Sí, Anchura: 16 mm |
| Cantidad | 20 ST | |
| Tipo | ZQV 4N/8 | Versión |
| Código | 1528030000 | Conexión transversal (borne), insertado, naranja, 32 A, Número de |
| GTIN (EAN) | 4050118332841 | polos: 8, Paso en mm (P): 6.10, Aislado: Sí, Anchura: 46.5 mm |
| Cantidad | 20 ST | |
| Tipo | ZQV 4N/8 BK | Versión |
| Código | 2810930000 | Conexión transversal (borne), insertado, negro, 32 A, Número de |
| GTIN (EAN) | 4064675283645 | polos: 8, Paso en mm (P): 6.10, Aislado: Sí, Anchura: 27.95 mm |
| Cantidad | 20 ST | |
| Tipo | ZQV 4N/8 BL | Versión |
| Código | 1528190000 | Conexión transversal (borne), insertado, azul, 32 A, Número de polos: |
| GTIN (EAN) | 4050118332858 | 8, Paso en mm (P): 6.10, Aislado: Sí, Anchura: 46.5 mm |
| Cantidad | 20 ST | |
| Tipo | ZQV 4N/8 RD | Versión |
| Código | 2460760000 | Conexión transversal (borne), insertado, rojo, 32 A, Número de polos: |
| GTIN (EAN) | 4050118476187 | 8, Paso en mm (P): 6.10, Aislado: Sí, Anchura: 46.5 mm |
| Cantidad | 20 ST | |
| Tipo | ZQV 4N/8 WT | Versión |
| Código | 2831860000 | Conexión transversal (borne), insertado, blanco, 32 A, Número de |
| GTIN (EAN) | 4064675417095 | polos: 4, Paso en mm (P): 6.10, Aislado: Sí, Anchura: 22.1 mm |
| Cantidad | 20 ST | |
| Tipo | ZQV 4N/9 | Versión |
| Código | 1528070000 | Conexión transversal (borne), insertado, naranja, 32 A, Número de |
| GTIN (EAN) | 4050118332797 | polos: 9, Paso en mm (P): 6.10, Aislado: Sí, Anchura: 52.6 mm |
| Cantidad | 20 ST | |
| Tipo | ZQV 4N/9 BK | Versión |
| Código | 2831780000 | Conexión transversal (borne), insertado, negro, 32 A, Número de |
| GTIN (EAN) | 4064675417019 | polos: 20, Paso en mm (P): 6.10, Aislado: Sí, Anchura: 119.7 mm |
| Cantidad | 20 ST | |
| Tipo | ZQV 4N/9 BL | Versión |
| Código | 1528220000 | Conexión transversal (borne), insertado, azul, 32 A, Número de polos: |
| GTIN (EAN) | 4050118333107 | 9, Paso en mm (P): 6.10, Aislado: Sí, Anchura: 52.6 mm |
| Cantidad | 20 ST | |
| Tipo | ZQV 4N/9 RD | Versión |
| Código | 2460750000 | Conexión transversal (borne), insertado, rojo, 32 A, Número de polos: |
| GTIN (EAN) | 4050118476170 | 9, Paso en mm (P): 6.10, Aislado: Sí, Anchura: 52.6 mm |
| Cantidad | 20 ST | |
| Tipo | ZQV 4N/9 WT | Versión |
| Código | 2831870000 | Conexión transversal (borne), insertado, blanco, 32 A, Número de |
| GTIN (EAN) | 4064675417101 | polos: 10, Paso en mm (P): 6.10, Aislado: Sí, Anchura: 58.7 mm |
| Cantidad | 20 ST | |

W2C 4 FS-PE 10-36V BK

Weidmüller Interface GmbH & Co. KG
 Klingenbergstraße 26
 D-32758 Detmold
 Germany

www.weidmuller.com

Accesorios

Accesorios



Los numerosos accesorios de la gama Klippon® Connect están perfectamente adaptados entre sí hasta el más mínimo detalle. Esto facilita el montaje al tiempo que se cumplen las normas exigidas

Datos generales para pedido

| | | |
|------------|----------------------------|---|
| Tipo | WEP 2C 4 | Versión |
| Código | 2894210000 | Tapa final para bornes, Beige oscuro, Altura: 60 mm, Anchura: 2 mm, |
| GTIN (EAN) | 4064675885191 | V-0, Wemid, enclavable: Sí |
| Cantidad | 20 ST | |
| Tipo | WEP 2C 4 BK | Versión |
| Código | 2894230000 | Tapa final para bornes, negro, Altura: 60 mm, Anchura: 2 mm, V-0, |
| GTIN (EAN) | 4064675885214 | Wemid, enclavable: Sí |
| Cantidad | 20 ST | |
| Tipo | WEP 2C 4 BL | Versión |
| Código | 2894220000 | Tapa final para bornes, azul, Altura: 60 mm, Anchura: 2 mm, V-0, |
| GTIN (EAN) | 4064675885207 | Wemid, enclavable: Sí |
| Cantidad | 20 ST | |

Ángulo final



Para garantizar un asiento seguro y duradero sobre el carril y para evitar el deslizamiento, Weidmüller dispone de los ángulos de fijación. Se dispone de diseños con o sin tornillo. Existe la posibilidad de colocar sobre el ángulo de fijación señalizadores, incluso señalizadores de conjunto y la posibilidad de alojar una conector de prueba.

Datos generales para pedido

| | | |
|------------|----------------------------|--|
| Tipo | WEW 35/2 | Versión |
| Código | 1061200000 | Ángulo de fijación lateral, Beige oscuro, TS 35, HB, Wemid, Anchura: |
| GTIN (EAN) | 4008190030230 | 8 mm, 100 °C |
| Cantidad | 50 ST | |
| Tipo | WEW 35/2 GR | Versión |
| Código | 1859200000 | Ángulo de fijación lateral, gris, TS 35, V-2, Wemid, Anchura: 8 mm, |
| GTIN (EAN) | 4032248411658 | 100 °C |
| Cantidad | 50 ST | |
| Tipo | WEW 35/2 SW | Versión |
| Código | 1061210000 | Ángulo de fijación lateral, negro, TS 35, V-2, Wemid, Anchura: 8 mm, |
| GTIN (EAN) | 4032248136278 | 100 °C |
| Cantidad | 50 ST | |

W2C 4 FS-PE 10-36V BK

Weidmüller Interface GmbH & Co. KG
 Klingenbergstraße 26
 D-32758 Detmold
 Germany

www.weidmueller.com

Accesorios

Destornillador de pala plana



Destornillador para tornillos de cabeza ranurada con cuña redonda, SD DIN 5265, ISO 2380/2, accionamiento según DIN 5264, ISO 2380/1, punta de cromo superior, mango blando SoftFinish

Datos generales para pedido

| | | | |
|------------|----------------------------|--|--|
| Tipo | SDS 0.6X3.5X100 | Versión | |
| Código | 2749340000 | Destornillador, Anchura de caña (B): 3.5 mm, Longitud de caña: 100 mm, Solidez de caña (A): 0.6 mm | |
| GTIN (EAN) | 4050118895568 | | |
| Cantidad | 1 ST | | |

WS 8/6



WS/DEK

Los señalizadores de bornes MultiMark utilizan un innovador material de dos componentes. El duro contorno de la base del señalizador encaja firmemente en el conector. El acabado elástico de la superficie facilita el montaje del señalizador. Este material especialmente perforado permite estirar las tiras para adaptarlas a las pequeñas variaciones de separación que suelen formarse sobre todo en largas regletas de bornes. Ventaja adicional: la excelente imprimibilidad del material de la superficie garantiza una señalización duradera y resistente al agua. La resolución de impresión de 300 ppp también facilita la legibilidad.

Ventajas de MultiMark

- Compatible con los bornes modulares de Weidmüller
- Impresión duradera y sujeción robusta
- Las tiras continuas ahorran tiempo de instalación
- Facilidad de montaje gracias al uso de un material compuesto innovador
- Campo de etiqueta grande para una legibilidad óptima
- Altos niveles de flexibilidad gracias a no depender de ningún fabricante

Datos generales para pedido

| | | | |
|------------|----------------------------|--|--|
| Tipo | WS 8/6 MM WS | Versión | |
| Código | 2007160000 | WS, Terminal marker, 8 x 6 mm, Weidmueller, blanco | |
| GTIN (EAN) | 4050118391879 | | |
| Cantidad | 600 ST | | |

W2C 4 FS-PE 10-36V BK

Weidmüller Interface GmbH & Co. KG
 Klingenbergstraße 26
 D-32758 Detmold
 Germany

www.weidmueller.com

Accesorios

DEK 5/6



WS/DEK

Los señalizadores de bornes MultiMark utilizan un innovador material de dos componentes. El duro contorno de la base del señalizador encaja firmemente en el conector. El acabado elástico de la superficie facilita el montaje del señalizador. Este material especialmente perforado permite estirar las tiras para adaptarlas a las pequeñas variaciones de separación que suelen formarse sobre todo en largas regletas de bornes. Ventaja adicional: la excelente imprimibilidad del material de la superficie garantiza una señalización duradera y resistente al agua. La resolución de impresión de 300 ppp también facilita la legibilidad.

Ventajas de MultiMark

- Compatible con los bornes modulares de Weidmüller
- Impresión duradera y sujeción robusta
- Las tiras continuas ahorran tiempo de instalación
- Facilidad de montaje gracias al uso de un material compuesto innovador
- Campo de etiqueta grande para una legibilidad óptima
- Altos niveles de flexibilidad gracias a no depender de ningún fabricante

Datos generales para pedido

| | | | |
|------------|----------------------------|---------|---|
| Tipo | DEK 5/6 MM WS | Versión | |
| Código | 2007120000 | | Dekafix, Terminal marker, 5 x 6 mm, Weidmueller, blanco |
| GTIN (EAN) | 4050118392104 | | |
| Cantidad | 600 ST | | |

Plus



El señalizador Dekafix (DEK) es un señalizador universal para todos los tipos de conectores y grupos electrónicos. El sistema está especialmente indicado para series de números cortas y ofrece una gran variedad de señalizadores ya impresos.

Tiras para instalación rápida en un solo paso. La impresión es perfectamente legible, de alto contraste y está disponible en varios anchos.

- Amplia gama de señalizadores listos para usar
- Tiras para instalación rápida
- Los señalizadores son aptos para todo tipo de conectores Weidmüller
- Disponible como MultiCard sin imprimir o con impresión estándar

Impresión especial: Envíe un archivo del software de señalización M-Print PRO o M-Print PRO Online (sin instalación) con sus especificaciones de señalización.

Datos generales para pedido

| | | | |
|------------|----------------------------|---------|--|
| Tipo | DEK 5/6 PLUS MC NE WS | Versión | |
| Código | 1011320000 | | Dekafix, Terminal marker, 5 x 6 mm, Paso en mm (P): 6.00 |
| GTIN (EAN) | 4032248717644 | | Weidmueller, blanco |
| Cantidad | 1000 ST | | |

W2C 4 FS-PE 10-36V BK

Weidmüller Interface GmbH & Co. KG
 Klingenbergstraße 26
 D-32758 Detmold
 Germany

www.weidmueller.com

Accesorios

Sin imprimir



El señalizador Dekafix (DEK) es un señalizador universal para todos los tipos de conectores y grupos electrónicos. El sistema está especialmente indicado para series de números cortas y ofrece una gran variedad de señalizadores ya impresos.

Tiras para instalación rápida en un solo paso. La impresión es perfectamente legible, de alto contraste y está disponible en varios anchos.

- Amplia gama de señalizadores listos para usar
- Tiras para instalación rápida
- Los señalizadores son aptos para todo tipo de conectores Weidmüller
- Disponible como MultiCard sin imprimir o con impresión estándar

Impresión especial: Envíe un archivo del software de señalización M-Print PRO o M-Print PRO Online (sin instalación) con sus especificaciones de señalización.

Datos generales para pedido

| | | | |
|------------|----------------------------|--|--|
| Tipo | DEK 5/5 MC NE WS | Versión | |
| Código | 1609801044 | Dekafix, Terminal marker, 5 x 5 mm, Paso en mm (P): 5.00 | |
| GTIN (EAN) | 4008190397111 | Weidmueller, blanco | |
| Cantidad | 1000 ST | | |

Fusible



Como accesorios para nuestra amplia cartera de productos de bornes portafusibles, también ofrecemos los enlaces de fusible adecuados. El portafolio incluye fusibles de protección de dispositivos (fusibles miniatura) desde 5x20 mm hasta 10x38 mm, enlaces de fusible E 14 a E 18, así como fusibles para automoción y disyuntores automáticos. Anillos de medida para soportes de fusible redondean la cartera general.

Datos generales para pedido

| | | | |
|------------|----------------------------|--|--|
| Tipo | G 20/0.10A/F | Versión | |
| Código | 0430300000 | Fusible de baja intensidad, rápido, 0.1 A, G-Si. 5 x 20 | |
| GTIN (EAN) | 4008190077174 | | |
| Cantidad | 10 ST | | |
| Tipo | G 20/0.20A/F | Versión | |
| Código | 0430400000 | Fusible de baja intensidad, rápido, 0.2 A, G-Si. 5 x 20 | |
| GTIN (EAN) | 4008190152383 | | |
| Cantidad | 10 ST | | |
| Tipo | G 20/0.25A/F | Versión | |
| Código | 0430500000 | Fusible de baja intensidad, rápido, 0.25 A, G-Si. 5 x 20 | |
| GTIN (EAN) | 4008190153991 | | |
| Cantidad | 10 ST | | |
| Tipo | G 20/0.50A/F | Versión | |
| Código | 0430600000 | Fusible de baja intensidad, rápido, 0.5 A, G-Si. 5 x 20 | |
| GTIN (EAN) | 4008190046835 | | |
| Cantidad | 10 ST | | |

W2C 4 FS-PE 10-36V BK

Weidmüller Interface GmbH & Co. KG
 Klingenbergstraße 26
 D-32758 Detmold
 Germany

www.weidmueller.com

Accesorios

| | | |
|------------|----------------------------|--|
| Tipo | G 20/0.63A/F | Versión |
| Código | 0439000000 | Fusible de baja intensidad, rápido, 0.63 A, G-Si. 5 x 20 |
| GTIN (EAN) | 4008190131210 | |
| Cantidad | 10 ST | |
| Tipo | G 20/1.00A/F | Versión |
| Código | 0430700000 | Fusible de baja intensidad, rápido, 1 A, G-Si. 5 x 20 |
| GTIN (EAN) | 4008190093877 | |
| Cantidad | 10 ST | |
| Tipo | G 20/1.60A/F | Versión |
| Código | 0430800000 | Fusible de baja intensidad, rápido, 1.6 A, G-Si. 5 x 20 |
| GTIN (EAN) | 4008190031503 | |
| Cantidad | 10 ST | |
| Tipo | G 20/2.00A/F | Versión |
| Código | 0430900000 | Fusible de baja intensidad, rápido, 2 A, G-Si. 5 x 20 |
| GTIN (EAN) | 4008190123567 | |
| Cantidad | 10 ST | |
| Tipo | G 20/2.50A/F | Versión |
| Código | 0431000000 | Fusible de baja intensidad, rápido, 2.5 A, G-Si. 5 x 20 |
| GTIN (EAN) | 4008190085513 | |
| Cantidad | 10 ST | |
| Tipo | G 20/3.15A/F | Versión |
| Código | 0431100000 | Fusible de baja intensidad, rápido, 3.15 A, G-Si. 5 x 20 |
| GTIN (EAN) | 4008190012977 | |
| Cantidad | 10 ST | |
| Tipo | G 20/4.00A/F | Versión |
| Código | 0431200000 | Fusible de baja intensidad, rápido, 4 A, G-Si. 5 x 20 |
| GTIN (EAN) | 4008190022983 | |
| Cantidad | 10 ST | |
| Tipo | G 20/5.00A/F | Versión |
| Código | 0431300000 | Fusible de baja intensidad, rápido, 5 A, G-Si. 5 x 20 |
| GTIN (EAN) | 4008190185381 | |
| Cantidad | 10 ST | |
| Tipo | G 20/6.30A/F | Versión |
| Código | 0431400000 | Fusible de baja intensidad, rápido, 6.3 A, G-Si. 5 x 20 |
| GTIN (EAN) | 4008190086053 | |
| Cantidad | 10 ST | |

Portafusibles



El soporte de fusible SIHA convierte rápidamente un borne seccionable en un borne portafusibles: sólo es necesario retirar la palanca de desconexión e insertar el enchufe con fusible.

W2C 4 FS-PE 10-36V BK

Weidmüller Interface GmbH & Co. KG
 Klingenbergstraße 26
 D-32758 Detmold
 Germany

www.weidmueller.com

Accesorios

Datos generales para pedido

| | | |
|------------|----------------------------|---|
| Tipo | FSPG LED 60-150V BL | Versión |
| Código | 2869770000 | Soporte del fusible para borne de paso, azul, 6.3 A, giratorio, V-0, |
| GTIN (EAN) | 4064675623892 | Wemid |
| Cantidad | 25 ST | |
| Tipo | FSPG LED 60-150V BK | Versión |
| Código | 2869720000 | Soporte del fusible para borne de paso, negro, 6.3 A, giratorio, V-0, |
| GTIN (EAN) | 4064675623830 | Wemid |
| Cantidad | 25 ST | |
| Tipo | FSPG LED 30-70V BL | Versión |
| Código | 2869760000 | Soporte del fusible para borne de paso, azul, 6.3 A, giratorio, V-0, |
| GTIN (EAN) | 4064675623885 | Wemid |
| Cantidad | 25 ST | |
| Tipo | FSPG LED 30-70V BK | Versión |
| Código | 2869710000 | Soporte del fusible para borne de paso, negro, 6.3 A, giratorio, V-0, |
| GTIN (EAN) | 4064675623823 | Wemid |
| Cantidad | 25 ST | |
| Tipo | FSPG LED 100-250V BL | Versión |
| Código | 2869750000 | Soporte del fusible para borne de paso, azul, 6.3 A, giratorio, V-0, |
| GTIN (EAN) | 4064675623878 | Wemid |
| Cantidad | 25 ST | |
| Tipo | FSPG LED 100-250V BK | Versión |
| Código | 2869700000 | Soporte del fusible para borne de paso, negro, 6.3 A, giratorio, V-0, |
| GTIN (EAN) | 4064675623816 | Wemid |
| Cantidad | 25 ST | |
| Tipo | FSPG LED 10-36V BL | Versión |
| Código | 2869740000 | Soporte del fusible para borne de paso, azul, 6.3 A, giratorio, V-0, |
| GTIN (EAN) | 4064675623861 | Wemid |
| Cantidad | 25 ST | |
| Tipo | FSPG LED 10-36V BK | Versión |
| Código | 2869690000 | Soporte del fusible para borne de paso, negro, 6.3 A, giratorio, V-0, |
| GTIN (EAN) | 4064675623809 | Wemid |
| Cantidad | 25 ST | |
| Tipo | FSPG BL | Versión |
| Código | 2869730000 | Soporte del fusible para borne de paso, azul, 6.3 A, giratorio, V-0, |
| GTIN (EAN) | 4064675623854 | Wemid |
| Cantidad | 25 ST | |
| Tipo | FSPG BK | Versión |
| Código | 2869680000 | Soporte del fusible para borne de paso, negro, 6.3 A, giratorio, V-0, |
| GTIN (EAN) | 4064675623793 | Wemid |
| Cantidad | 25 ST | |

W2C 4 FS-PE 10-36V BK

Weidmüller Interface GmbH & Co. KG
 Klingenbergstraße 26
 D-32758 Detmold
 Germany

www.weidmueller.com

Accesorios

Enchufes de seccionamiento



A diferencia de los bornes con palanca de desconexión integrada, nuestros conectores macho de desconexión se pueden desconectar o retirar completamente del borne y de la aplicación respectiva y ofrecer una solución alternativa flexible a nuestros desconectores estándar.

Datos generales para pedido

| | | | |
|------------|----------------------------|---------|-----------------------------------|
| Tipo | TNHE ZDL2.5 OR VPE 100 | Versión | |
| Código | 2432480000 | | Palanca de seccionamiento (borne) |
| GTIN (EAN) | 4050118443318 | | |
| Cantidad | 100 ST | | |

Elementos de codificación



La técnica de conexión enchufable para la electrónica de potencia está optimizada para la moderna técnica de accionamiento, por ejemplo arrancadores motor, convertidores de frecuencia y servovariadores. OMNIMATE Power establece normas gracias a una seguridad mejorada y a soluciones innovadoras como el soporte de apantallado enchufable, los contactos de señal integrados o el manejo con una sola mano.

Las 3 series de productos le ofrecen otras ventajas adicionales:

- Escalabilidad adecuada a cada aplicación: desde la compacta conexión de 4 mm² para 29 A (IEC) o 20 A (UL) hasta la robusta conexión de 16 mm² para 76 A (IEC) o 54 A (UL)
- Aplicación ilimitada de hasta 1000V (IEC) o 600 V (UL)
- Múltiples opciones de fijación optimizadas para cada aplicación

Nuestro servicio:

diseña fácilmente sus conexiones enchufables mediante el configurador de producto.

Datos generales para pedido

| | | | |
|------------|----------------------------|---------|---|
| Tipo | VDS180 SV7.62 | Versión | |
| Código | 1853940000 | | Conector para placa c.i., Accesorios, negro, Número de polos: 1 |
| GTIN (EAN) | 4032248389513 | | |
| Cantidad | 50 ST | | |

W2C 4 FS-PE 10-36V BK

Weidmüller Interface GmbH & Co. KG
 Klingenbergstraße 26
 D-32758 Detmold
 Germany

www.weidmueller.com

Accesorios

Soporte del señalizador



El soporte para señalizadores ofrece la posibilidad de montar adicionalmente señalizadores estándar con un paso de 5 ó 5,1 mm. Los soportes acodados se pueden encajar opcionalmente y se pueden montar en todos los canales de señalización estándar de los bornes modulares Klippon® Connect. Los tipos de señalizadores de ajuste se pueden encontrar en los respectivos accesorios del soporte de señalización.

Datos generales para pedido

| | | | |
|------------|----------------------------|-------------------------------------|--|
| Tipo | BZT 1 ZA WS 10/5 | Versión | |
| Código | 1805520000 | Accesorios, Soporte de señalización | |
| GTIN (EAN) | 4032248270248 | | |
| Cantidad | 100 ST | | |
| Tipo | BZT 1 WS 10/5 | Versión | |
| Código | 1805490000 | Accesorios, Soporte de señalización | |
| GTIN (EAN) | 4032248270231 | | |
| Cantidad | 100 ST | | |

Sin imprimir



Los señalizadores ZS, en formato MultiCard, se han desarrollado especialmente para serie Z. Ofrecen una gran superficie de señalización. A través del mecanismo de cierre es posible acceder fácilmente a las conexiones transversales sin necesidad de desmontar los señalizadores. El rápido montaje queda garantizado mediante las etiquetas individuales en tiras. Las etiquetas individuales se separan fácilmente.

- Superficie del señalizador plegable
- Montaje en tiras o individual
- Señalizadores en formato MultiCard

Impresión especial: Envíe un archivo del software de señalización M-Print PRO o M-Print PRO Online (sin instalación) con sus especificaciones de señalización.

Datos generales para pedido

| | | | |
|------------|----------------------------|---|--|
| Tipo | ZS 12/6 MC NE WS | Versión | |
| Código | 1610020000 | ZS, Terminal marker, 12 x 6 mm, Paso en mm (P): 6.00 Weidmueller, | |
| GTIN (EAN) | 4008190444600 | Allen-Bradley, blanco | |
| Cantidad | 400 ST | | |

W2C 4 FS-PE 10-36V BK

Weidmüller Interface GmbH & Co. KG
 Klingenbergstraße 26
 D-32758 Detmold
 Germany

www.weidmueller.com

Accesorios

Impresión especial



Los señalizadores ZS, en formato MultiCard, se han desarrollado especialmente para serie Z. Ofrecen una gran superficie de señalización. A través del mecanismo de cierre es posible acceder fácilmente a las conexiones transversales sin necesidad de desmontar los señalizadores. El rápido montaje queda garantizado mediante las etiquetas individuales en tiras. Las etiquetas individuales se separan fácilmente.

- Superficie del señalizador plegable
- Montaje en tiras o individual
- Señalizadores en formato MultiCard

Impresión especial: Envíe un archivo del software de señalización M-Print PRO o M-Print PRO Online (sin instalación) con sus especificaciones de señalización.

Datos generales para pedido

| | | | |
|------------|----------------------------|---|--|
| Tipo | ZS 12/6 MC SDR | Versión | |
| Código | 1610030000 | ZS, Terminal marker, 12 x 6 mm, Paso en mm (P): 6.00 Weidmueller, | |
| GTIN (EAN) | 4008190456689 | Allen-Bradley, bajo demanda | |
| Cantidad | 80 ST | | |

Sin imprimir



Los señalizadores ZS, en formato MultiCard, se han desarrollado especialmente para serie Z. Ofrecen una gran superficie de señalización. A través del mecanismo de cierre es posible acceder fácilmente a las conexiones transversales sin necesidad de desmontar los señalizadores. El rápido montaje queda garantizado mediante las etiquetas individuales en tiras. Las etiquetas individuales se separan fácilmente.

- Superficie del señalizador plegable
- Montaje en tiras o individual
- Señalizadores en formato MultiCard

Impresión especial: Envíe un archivo del software de señalización M-Print PRO o M-Print PRO Online (sin instalación) con sus especificaciones de señalización.

Datos generales para pedido

| | | | |
|------------|----------------------------|--|--|
| Tipo | ZS 30/5 MC NE WS | Versión | |
| Código | 2681880000 | ZS, Terminal marker, 30 x 5 mm, Weidmueller, Allen-Bradley, blanco | |
| GTIN (EAN) | 4050118803068 | | |
| Cantidad | 200 ST | | |

Accesorios

Impresión especial



Los señalizadores ZS, en formato MultiCard, se han desarrollado especialmente para serie Z. Ofrecen una gran superficie de señalización. A través del mecanismo de cierre es posible acceder fácilmente a las conexiones transversales sin necesidad de desmontar los señalizadores. El rápido montaje queda garantizado mediante las etiquetas individuales en tiras. Las etiquetas individuales se separan fácilmente.

- Superficie del señalizador plegable
- Montaje en tiras o individual
- Señalizadores en formato MultiCard

Impresión especial: Envíe un archivo del software de señalización M-Print PRO o M-Print PRO Online (sin instalación) con sus especificaciones de señalización.

Datos generales para pedido

| | | | |
|------------|----------------------------|--|--|
| Tipo | ZS 30/5 MC SDR | Versión | |
| Código | 2682070000 | ZS, Terminal marker, 30 x 5 mm, Weidmueller, Allen-Bradley, bajo | |
| GTIN (EAN) | 4050118803075 | demanda | |
| Cantidad | 40 ST | | |

Enchufes de seccionamiento



A diferencia de los bornes con palanca de desconexión integrada, nuestros conectores macho de desconexión se pueden desconectar o retirar completamente del borne y de la aplicación respectiva y ofrecer una solución alternativa flexible a nuestros desconectores estándar.

Datos generales para pedido

| | | | |
|------------|----------------------------|--|--|
| Tipo | DTLE 2.5/4 | Versión | |
| Código | 2910530000 | Elemento de enclavamiento (borne), Wemid, rojo | |
| GTIN (EAN) | 4099986519466 | | |
| Cantidad | 25 ST | | |

Accesorios

www.weidmueller.com

MultiFit



MultiMark MultiFit

Para los conectores de la competencia. La superficie elástica facilita la instalación. Este material especial permite estirar las tiras para adaptarlas a las pequeñas variaciones de separación que suelen formarse sobre todo en largas regletas de bornes. La resolución de impresión de 300 ppp también facilita la legibilidad. Ventajas de MultiMark

- Compatible con los bornes modulares de Weidmüller
- Impresión duradera y sujeción robusta
- Las tiras continuas ahorran tiempo de instalación
- Facilidad de montaje gracias al uso de un material compuesto innovador
- Campo de etiqueta grande para una legibilidad óptima
- Altos niveles de flexibilidad gracias a no depender de ningún fabricante
- Firm hold and durable printing
- Continuous strips save installation time
- Easy mounting thanks to an innovative composite material
- Large label field for optimal legibility
- High flexibility thanks to manufacturer independence
-] • Firm hold and durable printing
- Continuous strips save installation time
- Easy mounting thanks to an innovative composite material
- Large label field for optimal legibility
- High flexibility thanks to manufacturer independence

Datos generales para pedido

| | | | |
|------------|----------------------------|--------------------------------------|--|
| Tipo | EL KSM 10.6 MM WS 30M | Versión | |
| Código | 2799270000 | Terminal marker, 10.6 x 5 mm, blanco | |
| GTIN (EAN) | 4064675261032 | | |
| Cantidad | 1 ST | | |

Conexiones transversales



La distribución o multiplicación de un potencial a bornes contiguos se realiza a través de una conexión transversal. El esfuerzo adicional de cableado se puede evitar fácilmente. Incluso si los polos se rompen, la fiabilidad de contacto en los bornes sigue garantizada. Nuestro portafolio ofrece sistemas de conexión transversal enchufables y atornillables para bornes modulares.

Datos generales para pedido

| | | | |
|------------|----------------------------|------------|--|
| Tipo | VH 20/5/3.4 | Versión | |
| Código | 0446100000 | Dummy fuse | |
| GTIN (EAN) | 4008190519742 | | |
| Cantidad | 10 ST | | |