

W2C 4 DT-PE

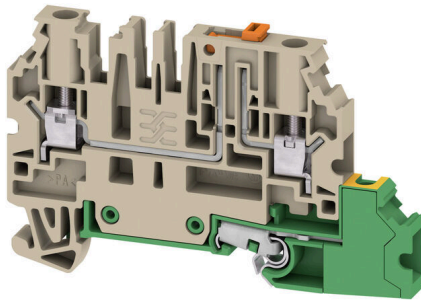
Weidmüller Interface GmbH & Co. KG

Klingenbergstraße 26

D-32758 Detmold

Germany

www.weidmueller.com



La automatización en la industria de procesos requiere soluciones flexibles para procesos de producción complejos. Los esquemas de tus circuitos no son menos complejos y a menudo sufren cambios justo antes del final. Con nuestra nueva gama de bornes para marshalling DCS puedes resolver estos problemas. Incluso un "cambio de última hora" es factible sin tener que cambiar el cableado que ya hayas hecho. Gracias a la disposición en uno o dos niveles de los bornes, combinada con la provisión de las cuatro funciones básicas (continuidad, desconexión, fusible, tierra), consigues la máxima flexibilidad a la hora de conectar tus dispositivos cableados en el campo. También te ofrecemos una alternativa a la conexión del apantallado con PE para tus conceptos de apantallamiento sin potencial.

Datos generales para pedido

Versión	Borne seccionable de medición, Conexión brida-tornillo, Beige oscuro, 4 mm ² , 28 A, 500 V, Número de conexiones: 3, Número de pisos: 2
Código	2892810000
Tipo	W2C 4 DT-PE
GTIN (EAN)	4064675884460
Cantidad	50 Pieza

W2C 4 DT-PE

Weidmüller Interface GmbH & Co. KG
 Klingenbergstraße 26
 D-32758 Detmold
 Germany

www.weidmueller.com

Datos técnicos

Homologaciones

Homologaciones



ROHS	Conformidad
UL File Number Search	Sitio web UL
Núm. de certificación (cURus)	E60693
Núm. de certificación (cURusEX)	E184763

Dimensiones y pesos

Profundidad	48 mm	Profundidad (pulgadas)	1.8898 inch
Altura	72.5 mm	Altura (pulgadas)	2.8543 inch
Anchura	6.1 mm	Anchura (pulgadas)	0.2402 inch
Peso neto	15.88 g		

Temperaturas

Temperatura ambiente	-60 °C...85 °C	Temperatura permanente de trabajo, min.	-60 °C
Temperatura permanente de trabajo, max.	130 °C		

Conformidad medioambiental del producto

Estado de cumplimiento de la directiva RoHS	Conforme sin exención
REACH SVHC	Sin SVHC por encima del 0,1 % en peso

Datos nominales IECEx/ATEX

Núm. de certificación (ATEX)	TUEV20ATEX8502U	Núm. de certificación (IECEx)	IECExTUR20.0014U
Tensión máx. (ATEX)	550 V	Corriente (ATEX)	26 A
Sección máx. del conductor (ATEX)	4 mm ²	Tensión máx. (IECEx)	550 V
Corriente (IECEx)	26 A	Sección máx. del conductor (IECEx)	4 mm ²

Conductor embornable (conexión adicional)

Tipo de conexión, conexión adicional	Conexión brida-tornillo
--------------------------------------	-------------------------

Conductor embornable (conexión nominal)

Calibre según 60 947-1	A3	Sección de conexión del conductor AWG, máx.	AWG 10
Dirección de conexión	lateral	Par de apriete, max.	0.8 Nm
Par de apriete, min.	0.5 Nm	Longitud de desaislado	8 mm
Tipo de conexión 2	Conexión brida-tornillo	Tipo de conexión	Conexión brida-tornillo
Número de conexiones	3	Sección de embornado, máx.	6 mm ²
Sección de embornado, mín.	0.25 mm ²	Tornillo de apriete	M 3

W2C 4 DT-PE

Weidmüller Interface GmbH & Co. KG

Klingenbergstraße 26
D-32758 Detmold
Germany

www.weidmueller.com

Datos técnicos

Dimens. caña destornillador	0,6 x 3,5 mm	Sección de conexión del conductor AWG, min.	AWG 24
Sección del conductor, flexible con terminales tubulares DIN 46228/4, máx.	4 mm ²	Sección del conductor, flexible con terminales tubulares DIN 46228/4, mín.	0.25 mm ²
Sección del conductor, flexible con terminales tubulares DIN 46228/1, máx.	4 mm ²	Sección del conductor, flexible con terminales tubulares DIN 46228/1, mín.	0.25 mm ²
Sección de conexión del conductor, flexible, máx.	6 mm ²	Sección de conexión del conductor, flexible, mín.	0.25 mm ²
Sección del conductor, semirrígido, máx.	6 mm ²	Sección del conductor, semirrígido, mín.	0.25 mm ²
Terminal tubular doble, máx.	1.5 mm ²	Terminal tubular doble, mín.	0.5 mm ²
Sección transversal de conductor, núcleo rígido, máx.	6 mm ²	Sección transversal de conductor, núcleo rígido, mín.	0.25 mm ²
Sección del conductor, flexible, mín.	0.25 mm ²		

Datos del material

Material básico	Wemid	Color	Beige oscuro
Color componentes de accionamiento	naranja	Grado inflamabilidad según UL 94	V-0

Datos nominales

Sección nominal	4 mm ²	Tensión nominal	500 V
Tensión nominal DC	500 V	Corriente nominal	28 A
Corriente en conductor máximo	28 A	Normas	IEC 60947-7-1, IEC 60947-7-2
Resistencia de paso según IEC 60947-7-1 x	1 mΩ	Sobretensión de choque nominal	6 kV
Categoría de sobretensión	III	Grado de polución	3

Datos nominales según CSA

Sección máx. del conductor (CSA)	12 AWG	Tensión Gr C (CSA)	300 V
Corriente Gr C (CSA)	20 A	Núm. de certificación (CSA)	227442-80219640
Tensión Gr B (CSA)	300 V	Corriente Gr B (CSA)	20 A
Tensión Gr D (CSA)	600 V	Corriente Gr D (CSA)	5 A
Sección mín. del conductor (CSA)	24 AWG		

Datos nominales según UL

Sección del conductor Cableado de fábrica máx. (cURus)	12 AWG	Núm. de certificación (cURus)	E60693
Sección del conductor Cableado de campo mín. (cURus)	24 AWG	Sección del conductor Cableado de fábrica mín. (cURus)	24 AWG
Sección del conductor Cableado de campo máx. (cURus)	12 AWG		

Generalidades

Sección de conexión del conductor AWG, máx.	AWG 10	Sección de conexión del conductor AWG, min.	AWG 24
Normas	IEC 60947-7-1, IEC 60947-7-2	Carril de montaje	TS 35

Otros datos técnicos

Lados abiertos	derecha	enclavable	Sí
Versión a prueba de explosivos	No	Tipo de montaje	TS 35

W2C 4 DT-PE

Weidmüller Interface GmbH & Co. KG

Klingenbergstraße 26

D-32758 Detmold

Germany

www.weidmueller.com

Datos técnicos

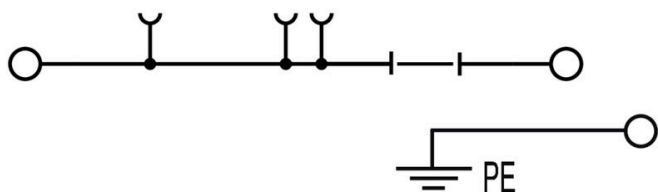
Valores característicos del sistema

Tapa final obligatoria	Sí	Número de potenciales	1
Número de pisos	2	Número de puntos de embornado por piso	2
Número de potenciales por piso	1	Pisos internos puenteados	No
Carril de montaje	TS 35	Función N	No
Función PE	Sí	Función PEN	No

Clasificaciones

ETIM 8.0	EC000902	ETIM 9.0	EC000902
ETIM 10.0	EC000902	ECLASS 14.0	27-25-01-09
ECLASS 15.0	27-25-01-09		

Dibujos



W2C 4 DT-PE

Weidmüller Interface GmbH & Co. KG
 Klingenbergstraße 26
 D-32758 Detmold
 Germany

www.weidmueller.com

Accesorios

Conexiones transversales



La distribución o multiplicación de un potencial a bornes contiguos se realiza a través de una conexión transversal. El esfuerzo adicional de cableado se puede evitar fácilmente. Incluso si los polos se rompen, la fiabilidad de contacto en los bornes sigue garantizada. Nuestro portafolio ofrece sistemas de conexión transversal enchufables y atornillables para bornes modulares.

Datos generales para pedido

Tipo	ZQV 4N/10	Versión
Código	1528090000	Conexión transversal (borne), insertado, naranja, 32 A, Número de polos: 10, Paso en mm (P): 6.10, Aislado: Sí, Anchura: 58.7 mm
GTIN (EAN)	4050118332896	
Cantidad	20 ST	
Tipo	ZQV 4N/10 BK	Versión
Código	2810830000	Conexión transversal (borne), insertado, negro, 32 A, Número de polos: 10, Paso en mm (P): 6.10, Aislado: Sí, Anchura: 58.7 mm
GTIN (EAN)	4064675283447	
Cantidad	20 ST	
Tipo	ZQV 4N/10 BL	Versión
Código	1528230000	Conexión transversal (borne), insertado, azul, 32 A, Número de polos: 10, Paso en mm (P): 6.10, Aislado: Sí, Anchura: 58.7 mm
GTIN (EAN)	4050118333138	
Cantidad	20 ST	
Tipo	ZQV 4N/10 RD	Versión
Código	2460740000	Conexión transversal (borne), insertado, rojo, 32 A, Número de polos: 10, Paso en mm (P): 6.10, Aislado: Sí, Anchura: 58.7 mm
GTIN (EAN)	4050118476163	
Cantidad	20 ST	
Tipo	ZQV 4N/10 WT	Versión
Código	2831790000	Conexión transversal (borne), insertado, blanco, 32 A, Número de polos: 10, Paso en mm (P): 6.10, Aislado: Sí, Anchura: 58.7 mm
GTIN (EAN)	4064675417026	
Cantidad	20 ST	
Tipo	ZQV 4N/2	Versión
Código	1527930000	Conexión transversal (borne), insertado, naranja, 32 A, Número de polos: 2, Paso en mm (P): 6.10, Aislado: Sí, Anchura: 9.9 mm
GTIN (EAN)	4050118332766	
Cantidad	60 ST	
Tipo	ZQV 4N/2 BK	Versión
Código	2810840000	Conexión transversal (borne), insertado, negro, 32 A, Número de polos: 2, Paso en mm (P): 6.10, Aislado: Sí, Anchura: 9.9 mm
GTIN (EAN)	4064675283454	
Cantidad	60 ST	
Tipo	ZQV 4N/2 BL	Versión
Código	1528040000	Conexión transversal (borne), insertado, azul, 32 A, Número de polos: 2, Paso en mm (P): 6.10, Aislado: Sí, Anchura: 9.9 mm
GTIN (EAN)	4050118332773	
Cantidad	60 ST	
Tipo	ZQV 4N/2 RD	Versión
Código	2460450000	Conexión transversal (borne), insertado, rojo, 32 A, Número de polos: 2, Paso en mm (P): 6.10, Aislado: Sí, Anchura: 9.9 mm
GTIN (EAN)	4050118476149	
Cantidad	60 ST	
Tipo	ZQV 4N/2 WT	Versión
Código	2831800000	Conexión transversal (borne), insertado, blanco, 32 A, Número de polos: 2, Paso en mm (P): 6.10, Aislado: Sí, Anchura: 119.7 mm
GTIN (EAN)	4064675417033	
Cantidad	60 ST	

W2C 4 DT-PE

Weidmüller Interface GmbH & Co. KG
 Klingenbergstraße 26
 D-32758 Detmold
 Germany

www.weidmueller.com

Accesorios

Tipo	ZQV 4N/20	Versión
Código	2883800000	Conexión transversal (borne), insertado, naranja, 32 A, Número de polos: 20, Paso en mm (P): 6.10, Aislado: Sí, Anchura: 27.95 mm
GTIN (EAN)	4064675848769	
Cantidad	20 ST	
Tipo	ZQV 4N/20 BK	Versión
Código	2810870000	Conexión transversal (borne), insertado, negro, 32 A, Número de polos: 20, Paso en mm (P): 6.10, Aislado: Sí, Anchura: 27.95 mm
GTIN (EAN)	4064675283485	
Cantidad	20 ST	
Tipo	ZQV 4N/20 BL	Versión
Código	2810850000	Conexión transversal (borne), insertado, azul, 32 A, Número de polos: 10, Paso en mm (P): 6.10, Aislado: Sí, Anchura: 119.7 mm
GTIN (EAN)	4064675283461	
Cantidad	20 ST	
Tipo	ZQV 4N/20 RD	Versión
Código	2810860000	Conexión transversal (borne), insertado, rojo, 32 A, Número de polos: 20, Paso en mm (P): 6.10, Aislado: Sí, Anchura: 27.95 mm
GTIN (EAN)	4064675283478	
Cantidad	20 ST	
Tipo	ZQV 4N/3	Versión
Código	1527940000	Conexión transversal (borne), insertado, naranja, 32 A, Número de polos: 3, Paso en mm (P): 6.10, Aislado: Sí, Anchura: 16 mm
GTIN (EAN)	4050118332865	
Cantidad	60 ST	
Tipo	ZQV 4N/3 BK	Versión
Código	2810880000	Conexión transversal (borne), insertado, negro, 32 A, Número de polos: 3, Paso en mm (P): 6.10, Aislado: Sí, Anchura: 27.95 mm
GTIN (EAN)	4064675283492	
Cantidad	60 ST	
Tipo	ZQV 4N/3 BL	Versión
Código	1528080000	Conexión transversal (borne), insertado, azul, 32 A, Número de polos: 3, Paso en mm (P): 6.10, Aislado: Sí, Anchura: 16 mm
GTIN (EAN)	4050118333008	
Cantidad	60 ST	
Tipo	ZQV 4N/3 RD	Versión
Código	2460810000	Conexión transversal (borne), insertado, rojo, 32 A, Número de polos: 3, Paso en mm (P): 6.10, Aislado: Sí, Anchura: 16 mm
GTIN (EAN)	4050118476231	
Cantidad	60 ST	
Tipo	ZQV 4N/3 WT	Versión
Código	2831810000	Conexión transversal (borne), insertado, blanco, 32 A, Número de polos: 3, Paso en mm (P): 6.10, Aislado: Sí, Anchura: 247.8 mm
GTIN (EAN)	4064675417040	
Cantidad	60 ST	
Tipo	ZQV 4N/30	Versión
Código	2561580000	Conexión transversal (borne), insertado, naranja, 32 A, Número de polos: 30, Paso en mm (P): 6.10, Aislado: Sí, Anchura: 181.7 mm
GTIN (EAN)	4050118570113	
Cantidad	5 ST	
Tipo	ZQV 4N/30 BL	Versión
Código	2561610000	Conexión transversal (borne), insertado, azul, 32 A, Número de polos: 30, Paso en mm (P): 6.10, Aislado: Sí, Anchura: 181.7 mm
GTIN (EAN)	4050118569971	
Cantidad	5 ST	
Tipo	ZQV 4N/30 RD	Versión
Código	2561600000	Conexión transversal (borne), insertado, rojo, 32 A, Número de polos: 30, Paso en mm (P): 6.10, Aislado: Sí, Anchura: 181.7 mm
GTIN (EAN)	4050118569964	
Cantidad	5 ST	
Tipo	ZQV 4N/32	Versión
Código	2561670000	Conexión transversal (borne), insertado, naranja, 32 A, Número de polos: 32, Paso en mm (P): 6.10, Aislado: Sí, Anchura: 193.9 mm
GTIN (EAN)	4050118570175	
Cantidad	5 ST	

W2C 4 DT-PE

Weidmüller Interface GmbH & Co. KG

Klingenbergstraße 26
D-32758 Detmold
Germany

www.weidmueller.com

Accesorios

Tipo	ZQV 4N/4	Versión
Código	1527970000	Conexión transversal (borne), insertado, naranja, 32 A, Número de polos: 4, Paso en mm (P): 6.10, Aislado: Sí, Anchura: 22.1 mm
GTIN (EAN)	4050118332889	
Cantidad	60 ST	
Tipo	ZQV 4N/4 BK	Versión
Código	2810890000	Conexión transversal (borne), insertado, negro, 32 A, Número de polos: 4, Paso en mm (P): 6.10, Aislado: Sí, Anchura: 27.95 mm
GTIN (EAN)	4064675283607	
Cantidad	60 ST	
Tipo	ZQV 4N/4 BL	Versión
Código	1528120000	Conexión transversal (borne), insertado, azul, 32 A, Número de polos: 4, Paso en mm (P): 6.10, Aislado: Sí, Anchura: 22.1 mm
GTIN (EAN)	4050118332872	
Cantidad	60 ST	
Tipo	ZQV 4N/4 RD	Versión
Código	2460800000	Conexión transversal (borne), insertado, rojo, 32 A, Número de polos: 4, Paso en mm (P): 6.10, Aislado: Sí, Anchura: 22.1 mm
GTIN (EAN)	4050118476224	
Cantidad	60 ST	
Tipo	ZQV 4N/4 WT	Versión
Código	2831820000	Conexión transversal (borne), insertado, blanco, 32 A, Número de polos: 4, Paso en mm (P): 6.10, Aislado: Sí, Anchura: 119.7 mm
GTIN (EAN)	4064675417057	
Cantidad	60 ST	
Tipo	ZQV 4N/41	Versión
Código	2883810000	Conexión transversal (borne), insertado, naranja, 32 A, Número de polos: 41, Paso en mm (P): 6.10, Aislado: Sí, Anchura: 253.9 mm
GTIN (EAN)	4064675848844	
Cantidad	10 ST	
Tipo	ZQV 4N/41 BK	Versión
Código	2831890000	Conexión transversal (borne), insertado, negro, 32 A, Número de polos: 41, Paso en mm (P): 6.10, Aislado: Sí, Anchura: 253.9 mm
GTIN (EAN)	4064675417125	
Cantidad	10 ST	
Tipo	ZQV 4N/41 BL	Versión
Código	2883820000	Conexión transversal (borne), insertado, azul, 32 A, Número de polos: 41, Paso en mm (P): 6.10, Aislado: Sí, Anchura: 253.9 mm
GTIN (EAN)	4064675848851	
Cantidad	10 ST	
Tipo	ZQV 4N/41 RD	Versión
Código	2883840000	Conexión transversal (borne), insertado, rojo, 32 A, Número de polos: 41, Paso en mm (P): 6.10, Aislado: Sí, Anchura: 253.9 mm
GTIN (EAN)	4064675848868	
Cantidad	10 ST	
Tipo	ZQV 4N/5	Versión
Código	1527980000	Conexión transversal (borne), insertado, naranja, 32 A, Número de polos: 5, Paso en mm (P): 6.10, Aislado: Sí, Anchura: 28.2 mm
GTIN (EAN)	4050118332759	
Cantidad	60 ST	
Tipo	ZQV 4N/5 BK	Versión
Código	2810900000	Conexión transversal (borne), insertado, negro, 32 A, Número de polos: 5, Paso en mm (P): 6.10, Aislado: Sí, Anchura: 27.95 mm
GTIN (EAN)	4064675283614	
Cantidad	60 ST	
Tipo	ZQV 4N/5 BL	Versión
Código	1528140000	Conexión transversal (borne), insertado, azul, 32 A, Número de polos: 5, Paso en mm (P): 6.10, Aislado: Sí, Anchura: 28.2 mm
GTIN (EAN)	4050118333015	
Cantidad	60 ST	
Tipo	ZQV 4N/5 RD	Versión
Código	2460790000	Conexión transversal (borne), insertado, rojo, 32 A, Número de polos: 5, Paso en mm (P): 6.10, Aislado: Sí, Anchura: 28.2 mm
GTIN (EAN)	4050118476217	
Cantidad	60 ST	

W2C 4 DT-PE

Weidmüller Interface GmbH & Co. KG

Klingenbergstraße 26

D-32758 Detmold

Germany

www.weidmueller.com

Accesorios

Tipo	ZQV 4N/5 WT	Versión
Código	2831830000	Conexión transversal (borne), insertado, blanco, 32 A, Número de
GTIN (EAN)	4064675417064	polos: 41, Paso en mm (P): 6.10, Aislado: Sí, Anchura: 247.8 mm
Cantidad	60 ST	
Tipo	ZQV 4N/50	Versión
Código	1528130000	Conexión transversal (borne), insertado, naranja, 32 A, Número de
GTIN (EAN)	4050118332902	polos: 50, Paso en mm (P): 6.10, Aislado: Sí, Anchura: 303.7 mm
Cantidad	5 ST	
Tipo	ZQV 4N/50 BL	Versión
Código	1528240000	Conexión transversal (borne), insertado, azul, 32 A, Número de polos:
GTIN (EAN)	4050118333121	50, Paso en mm (P): 6.10, Aislado: Sí, Anchura: 303.7 mm
Cantidad	5 ST	
Tipo	ZQV 4N/50 RD	Versión
Código	2460730000	Conexión transversal (borne), insertado, rojo, 32 A, Número de polos:
GTIN (EAN)	4050118476156	50, Paso en mm (P): 6.10, Aislado: Sí, Anchura: 303.7 mm
Cantidad	5 ST	
Tipo	ZQV 4N/6	Versión
Código	1527990000	Conexión transversal (borne), insertado, naranja, 32 A, Número de
GTIN (EAN)	4050118332919	polos: 6, Paso en mm (P): 6.10, Aislado: Sí, Anchura: 34.3 mm
Cantidad	20 ST	
Tipo	ZQV 4N/6 BK	Versión
Código	2810910000	Conexión transversal (borne), insertado, negro, 32 A, Número de
GTIN (EAN)	4064675283621	polos: 6, Paso en mm (P): 6.10, Aislado: Sí, Anchura: 27.95 mm
Cantidad	20 ST	
Tipo	ZQV 4N/6 BL	Versión
Código	1528170000	Conexión transversal (borne), insertado, azul, 32 A, Número de polos:
GTIN (EAN)	4050118332926	6, Paso en mm (P): 6.10, Aislado: Sí, Anchura: 34.3 mm
Cantidad	20 ST	
Tipo	ZQV 4N/6 RD	Versión
Código	2460780000	Conexión transversal (borne), insertado, rojo, 32 A, Número de polos:
GTIN (EAN)	4050118476200	6, Paso en mm (P): 6.10, Aislado: Sí, Anchura: 34.3 mm
Cantidad	20 ST	
Tipo	ZQV 4N/6 WT	Versión
Código	2831840000	Conexión transversal (borne), insertado, blanco, 32 A, Número de
GTIN (EAN)	4064675417071	polos: 2, Paso en mm (P): 6.10, Aislado: Sí, Anchura: 9.9 mm
Cantidad	20 ST	
Tipo	ZQV 4N/7	Versión
Código	1528020000	Conexión transversal (borne), insertado, naranja, 32 A, Número de
GTIN (EAN)	4050118332780	polos: 7, Paso en mm (P): 6.10, Aislado: Sí, Anchura: 40.4 mm
Cantidad	20 ST	
Tipo	ZQV 4N/7 BK	Versión
Código	2810920000	Conexión transversal (borne), insertado, negro, 32 A, Número de
GTIN (EAN)	4064675283638	polos: 7, Paso en mm (P): 6.10, Aislado: Sí, Anchura: 27.95 mm
Cantidad	20 ST	
Tipo	ZQV 4N/7 BL	Versión
Código	1528180000	Conexión transversal (borne), insertado, azul, 32 A, Número de polos:
GTIN (EAN)	4050118333114	7, Paso en mm (P): 6.10, Aislado: Sí, Anchura: 40.4 mm
Cantidad	20 ST	
Tipo	ZQV 4N/7 RD	Versión
Código	2460770000	Conexión transversal (borne), insertado, rojo, 32 A, Número de polos:
GTIN (EAN)	4050118476194	7, Paso en mm (P): 6.10, Aislado: Sí, Anchura: 40.4 mm
Cantidad	20 ST	

W2C 4 DT-PE

Weidmüller Interface GmbH & Co. KG

Klingenbergstraße 26
D-32758 Detmold
Germany

www.weidmueller.com

Accesorios

Tipo	ZQV 4N/7 WT	Versión
Código	2831850000	Conexión transversal (borne), insertado, blanco, 32 A, Número de polos: 7, Paso en mm (P): 6.10, Aislado: Sí, Anchura: 16 mm
GTIN (EAN)	4064675417088	
Cantidad	20 ST	
Tipo	ZQV 4N/8	Versión
Código	1528030000	Conexión transversal (borne), insertado, naranja, 32 A, Número de polos: 8, Paso en mm (P): 6.10, Aislado: Sí, Anchura: 46.5 mm
GTIN (EAN)	4050118332841	
Cantidad	20 ST	
Tipo	ZQV 4N/8 BK	Versión
Código	2810930000	Conexión transversal (borne), insertado, negro, 32 A, Número de polos: 8, Paso en mm (P): 6.10, Aislado: Sí, Anchura: 27.95 mm
GTIN (EAN)	4064675283645	
Cantidad	20 ST	
Tipo	ZQV 4N/8 BL	Versión
Código	1528190000	Conexión transversal (borne), insertado, azul, 32 A, Número de polos: 8, Paso en mm (P): 6.10, Aislado: Sí, Anchura: 46.5 mm
GTIN (EAN)	4050118332858	
Cantidad	20 ST	
Tipo	ZQV 4N/8 RD	Versión
Código	2460760000	Conexión transversal (borne), insertado, rojo, 32 A, Número de polos: 8, Paso en mm (P): 6.10, Aislado: Sí, Anchura: 46.5 mm
GTIN (EAN)	4050118476187	
Cantidad	20 ST	
Tipo	ZQV 4N/8 WT	Versión
Código	2831860000	Conexión transversal (borne), insertado, blanco, 32 A, Número de polos: 4, Paso en mm (P): 6.10, Aislado: Sí, Anchura: 22.1 mm
GTIN (EAN)	4064675417095	
Cantidad	20 ST	
Tipo	ZQV 4N/9	Versión
Código	1528070000	Conexión transversal (borne), insertado, naranja, 32 A, Número de polos: 9, Paso en mm (P): 6.10, Aislado: Sí, Anchura: 52.6 mm
GTIN (EAN)	4050118332797	
Cantidad	20 ST	
Tipo	ZQV 4N/9 BK	Versión
Código	2831780000	Conexión transversal (borne), insertado, negro, 32 A, Número de polos: 20, Paso en mm (P): 6.10, Aislado: Sí, Anchura: 119.7 mm
GTIN (EAN)	4064675417019	
Cantidad	20 ST	
Tipo	ZQV 4N/9 BL	Versión
Código	1528220000	Conexión transversal (borne), insertado, azul, 32 A, Número de polos: 9, Paso en mm (P): 6.10, Aislado: Sí, Anchura: 52.6 mm
GTIN (EAN)	4050118333107	
Cantidad	20 ST	
Tipo	ZQV 4N/9 RD	Versión
Código	2460750000	Conexión transversal (borne), insertado, rojo, 32 A, Número de polos: 9, Paso en mm (P): 6.10, Aislado: Sí, Anchura: 52.6 mm
GTIN (EAN)	4050118476170	
Cantidad	20 ST	
Tipo	ZQV 4N/9 WT	Versión
Código	2831870000	Conexión transversal (borne), insertado, blanco, 32 A, Número de polos: 10, Paso en mm (P): 6.10, Aislado: Sí, Anchura: 58.7 mm
GTIN (EAN)	4064675417101	
Cantidad	20 ST	

W2C 4 DT-PE

Weidmüller Interface GmbH & Co. KG
 Klingenbergstraße 26
 D-32758 Detmold
 Germany

Accesorios

www.weidmueller.com

Accesorios



Los numerosos accesorios de la gama Klippon® Connect están perfectamente adaptados entre sí hasta el más mínimo detalle. Esto facilita el montaje al tiempo que se cumplen las normas exigidas

Datos generales para pedido

Tipo	WEP 2C 4	Versión
Código	2894210000	Tapa final para bornes, Beige oscuro, Altura: 60 mm, Anchura: 2 mm,
GTIN (EAN)	4064675885191	V-0, Wemid, enclavable: Sí
Cantidad	20 ST	
Tipo	WEP 2C 4 BK	Versión
Código	2894230000	Tapa final para bornes, negro, Altura: 60 mm, Anchura: 2 mm, V-0,
GTIN (EAN)	4064675885214	Wemid, enclavable: Sí
Cantidad	20 ST	
Tipo	WEP 2C 4 BL	Versión
Código	2894220000	Tapa final para bornes, azul, Altura: 60 mm, Anchura: 2 mm, V-0,
GTIN (EAN)	4064675885207	Wemid, enclavable: Sí
Cantidad	20 ST	

Ángulo final



Para garantizar un asiento seguro y duradero sobre el carril y para evitar el deslizamiento, Weidmüller dispone de los ángulos de fijación. Se dispone de diseños con o sin tornillo. Existe la posibilidad de colocar sobre el ángulo de fijación señalizadores, incluso señalizadores de conjunto y la posibilidad de alojar una conector de prueba.

Datos generales para pedido

Tipo	WEW 35/2	Versión
Código	1061200000	Ángulo de fijación lateral, Beige oscuro, TS 35, HB, Wemid, Anchura:
GTIN (EAN)	4008190030230	8 mm, 100 °C
Cantidad	50 ST	
Tipo	WEW 35/2 GR	Versión
Código	1859200000	Ángulo de fijación lateral, gris, TS 35, V-2, Wemid, Anchura: 8 mm,
GTIN (EAN)	4032248411658	100 °C
Cantidad	50 ST	
Tipo	WEW 35/2 SW	Versión
Código	1061210000	Ángulo de fijación lateral, negro, TS 35, V-2, Wemid, Anchura: 8 mm,
GTIN (EAN)	4032248136278	100 °C
Cantidad	50 ST	

W2C 4 DT-PE

Weidmüller Interface GmbH & Co. KG
 Klingenbergstraße 26
 D-32758 Detmold
 Germany

www.weidmueller.com

Accesorios

Destornillador de pala plana



Destornillador para tornillos de cabeza ranurada con cuña redonda, SD DIN 5265, ISO 2380/2, accionamiento según DIN 5264, ISO 2380/1, punta de cromo superior, mango blando SoftFinish

Datos generales para pedido

Tipo	SDS 0.6X3.5X100	Versión	
Código	2749340000	Destornillador, Anchura de caña (B): 3.5 mm, Longitud de caña: 100 mm, Solidez de caña (A): 0.6 mm	
GTIN (EAN)	4050118895568		
Cantidad	1 ST		

WS 8/6



WS/DEK

Los señalizadores de bornes MultiMark utilizan un innovador material de dos componentes. El duro contorno de la base del señalizador encaja firmemente en el conector. El acabado elástico de la superficie facilita el montaje del señalizador. Este material especialmente perforado permite estirar las tiras para adaptarlas a las pequeñas variaciones de separación que suelen formarse sobre todo en largas regletas de bornes. Ventaja adicional: la excelente imprimibilidad del material de la superficie garantiza una señalización duradera y resistente al agua. La resolución de impresión de 300 ppp también facilita la legibilidad.

Ventajas de MultiMark

- Compatible con los bornes modulares de Weidmüller
- Impresión duradera y sujeción robusta
- Las tiras continuas ahorran tiempo de instalación
- Facilidad de montaje gracias al uso de un material compuesto innovador
- Campo de etiqueta grande para una legibilidad óptima
- Altos niveles de flexibilidad gracias a no depender de ningún fabricante

Datos generales para pedido

Tipo	WS 8/6 MM WS	Versión	
Código	2007160000	WS, Terminal marker, 8 x 6 mm, Weidmueller, blanco	
GTIN (EAN)	4050118391879		
Cantidad	600 ST		

W2C 4 DT-PE

Weidmüller Interface GmbH & Co. KG
 Klingenbergstraße 26
 D-32758 Detmold
 Germany

www.weidmueller.com

Accesorios

DEK 5/6



WS/DEK

Los señalizadores de bornes MultiMark utilizan un innovador material de dos componentes. El duro contorno de la base del señalizador encaja firmemente en el conector. El acabado elástico de la superficie facilita el montaje del señalizador. Este material especialmente perforado permite estirar las tiras para adaptarlas a las pequeñas variaciones de separación que suelen formarse sobre todo en largas regletas de bornes. Ventaja adicional: la excelente imprimibilidad del material de la superficie garantiza una señalización duradera y resistente al agua. La resolución de impresión de 300 ppp también facilita la legibilidad.

Ventajas de MultiMark

- Compatible con los bornes modulares de Weidmüller
- Impresión duradera y sujeción robusta
- Las tiras continuas ahorran tiempo de instalación
- Facilidad de montaje gracias al uso de un material compuesto innovador
- Campo de etiqueta grande para una legibilidad óptima
- Altos niveles de flexibilidad gracias a no depender de ningún fabricante

Datos generales para pedido

Tipo	DEK 5/6 MM WS	Versión	
Código	2007120000		Dekafix, Terminal marker, 5 x 6 mm, Weidmueller, blanco
GTIN (EAN)	4050118392104		
Cantidad	600 ST		

Plus



El señalizador Dekafix (DEK) es un señalizador universal para todos los tipos de conectores y grupos electrónicos. El sistema está especialmente indicado para series de números cortas y ofrece una gran variedad de señalizadores ya impresos.

Tiras para instalación rápida en un solo paso. La impresión es perfectamente legible, de alto contraste y está disponible en varios anchos.

- Amplia gama de señalizadores listos para usar
- Tiras para instalación rápida
- Los señalizadores son aptos para todo tipo de conectores Weidmüller
- Disponible como MultiCard sin imprimir o con impresión estándar

Impresión especial: Envíe un archivo del software de señalización M-Print PRO o M-Print PRO Online (sin instalación) con sus especificaciones de señalización.

Datos generales para pedido

Tipo	DEK 5/6 PLUS MC NE WS	Versión	
Código	1011320000		Dekafix, Terminal marker, 5 x 6 mm, Paso en mm (P): 6.00
GTIN (EAN)	4032248717644		Weidmueller, blanco
Cantidad	1000 ST		

W2C 4 DT-PE

Weidmüller Interface GmbH & Co. KG

Klingenbergstraße 26
D-32758 Detmold
Germany

www.weidmueller.com

Accesorios

Sin imprimir



El señalizador Dekafix (DEK) es un señalizador universal para todos los tipos de conectores y grupos electrónicos. El sistema está especialmente indicado para series de números cortas y ofrece una gran variedad de señalizadores ya impresos.

Tiras para instalación rápida en un solo paso. La impresión es perfectamente legible, de alto contraste y está disponible en varios anchos.

- Amplia gama de señalizadores listos para usar
- Tiras para instalación rápida
- Los señalizadores son aptos para todo tipo de conectores Weidmüller
- Disponible como MultiCard sin imprimir o con impresión estándar

Impresión especial: Envíe un archivo del software de señalización M-Print PRO o M-Print PRO Online (sin instalación) con sus especificaciones de señalización.

Datos generales para pedido

Tipo	DEK 5/5 MC NE WS	Versión	
Código	1609801044		Dekafix, Terminal marker, 5 x 5 mm, Paso en mm (P): 5.00
GTIN (EAN)	4008190397111		Weidmueller, blanco
Cantidad	1000 ST		

Portafusibles



El soporte de fusible SIHA convierte rápidamente un borne seccionable en un borne portafusibles: sólo es necesario retirar la palanca de desconexión e insertar el enchufe con fusible.

Datos generales para pedido

Tipo	SIHA 3/G20	Versión	
Código	7921560000		Soporte del fusible para borne de paso, negro, 6.3 A, enchufable, V-0,
GTIN (EAN)	4032248264643		Wemid
Cantidad	25 ST		
Tipo	SIHA 3/G20/LD 10-36V	Versión	
Código	7921570000		Soporte del fusible para borne de paso, negro, 2.31 mA, enchufable,
GTIN (EAN)	4032248322503		V-0, Wemid
Cantidad	25 ST		
Tipo	SIHA 3/G20/LD 35-70V	Versión	
Código	7921580000		Soporte del fusible para borne de paso, negro, 2.31 mA, enchufable,
GTIN (EAN)	4032248322619		V-0, Wemid
Cantidad	25 ST		
Tipo	SIHA 3/G20/LD 60-150V	Versión	
Código	7921590000		Soporte del fusible para borne de paso, negro, 2.31 mA, enchufable,
GTIN (EAN)	4032248322626		V-0, Wemid
Cantidad	25 ST		

W2C 4 DT-PE

Weidmüller Interface GmbH & Co. KG
 Klingenbergstraße 26
 D-32758 Detmold
 Germany

www.weidmueller.com

Accesorios

Tipo	SIHA 3/G20/LD 140-250V	Versión	
Código	7921600000	Soporte del fusible para borne de paso, negro, 2.31 mA, enchufable,	
GTIN (EAN)	4032248322633	V-0, Wemid	
Cantidad	25 ST		

Enchufes de seccionamiento

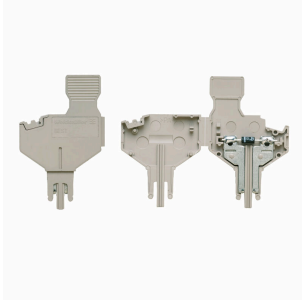


A diferencia de los bornes con palanca de desconexión integrada, nuestros conectores macho de desconexión se pueden desconectar o retirar completamente del borne y de la aplicación respectiva y ofrecer una solución alternativa flexible a nuestros desconectores estándar.

Datos generales para pedido

Tipo	TNST OR	Versión	
Código	2463540000	Enchufe de seccionamiento (borne), Wemid, naranja	
GTIN (EAN)	4050118478211		
Cantidad	50 ST		

Enchufes para elementos de construcción



El enchufe para elementos de construcción se utiliza para integrar un componente eléctrico en un bloque de bornes seccionables. Después de soldar el componente electrónico, el conector macho se puede integrar en el área de desconexión de nuestros bloques de bornes seccionables y así cambia la regleta de bornes seccionables en una regleta de bornes modular con componente electrónico integrado.

Datos generales para pedido

Tipo	BEST	Versión	
Código	1833100000	Accesorios, Clavija del producto	
GTIN (EAN)	4032248501014		
Cantidad	50 ST		
Tipo	BEST/D	Versión	
Código	1878560000	Accesorios, Clavija del producto, 1 A	
GTIN (EAN)	4032248471492		
Cantidad	50 ST		
Tipo	BEST/DRBR	Versión	
Código	1878570000	Accesorios, Clavija del producto, 22 A	
GTIN (EAN)	4032248471508		
Cantidad	50 ST		

W2C 4 DT-PE

Weidmüller Interface GmbH & Co. KG
 Klingenbergstraße 26
 D-32758 Detmold
 Germany

www.weidmueller.com

Accesorios

Accesorios



Los numerosos accesorios de la gama Klippon® Connect están perfectamente adaptados entre sí hasta el más mínimo detalle. Esto facilita el montaje al tiempo que se cumplen las normas exigidas

Datos generales para pedido

Tipo	BZT W2C 4	Versión	
Código	2894270000	Alojamiento de accesorios (borne), Wemid, Beige oscuro	
GTIN (EAN)	4064675885252		
Cantidad	20 ST		

Portafusibles



El soporte de fusible SIHA convierte rápidamente un borne seccionable en un borne portafusibles: sólo es necesario retirar la palanca de desconexión e insertar el enchufe con fusible.

Datos generales para pedido

Tipo	FSPG LED 60-150V BL	Versión	
Código	2869770000	Soporte del fusible para borne de paso, azul, 6.3 A, giratorio, V-0,	
GTIN (EAN)	4064675623892	Wemid	
Cantidad	25 ST		
Tipo	FSPG LED 60-150V BK	Versión	
Código	2869720000	Soporte del fusible para borne de paso, negro, 6.3 A, giratorio, V-0,	
GTIN (EAN)	4064675623830	Wemid	
Cantidad	25 ST		
Tipo	FSPG LED 30-70V BL	Versión	
Código	2869760000	Soporte del fusible para borne de paso, azul, 6.3 A, giratorio, V-0,	
GTIN (EAN)	4064675623885	Wemid	
Cantidad	25 ST		
Tipo	FSPG LED 30-70V BK	Versión	
Código	2869710000	Soporte del fusible para borne de paso, negro, 6.3 A, giratorio, V-0,	
GTIN (EAN)	4064675623823	Wemid	
Cantidad	25 ST		
Tipo	FSPG LED 100-250V BL	Versión	
Código	2869750000	Soporte del fusible para borne de paso, azul, 6.3 A, giratorio, V-0,	
GTIN (EAN)	4064675623878	Wemid	
Cantidad	25 ST		

W2C 4 DT-PE

Weidmüller Interface GmbH & Co. KG
 Klingenbergstraße 26
 D-32758 Detmold
 Germany

www.weidmueller.com

Accesorios

Tipo	FSPG LED 100-250V BK	Versión
Código	2869700000	Soporte del fusible para borne de paso, negro, 6.3 A, giratorio, V-0,
GTIN (EAN)	4064675623816	Wemid
Cantidad	25 ST	
Tipo	FSPG LED 10-36V BL	Versión
Código	2869740000	Soporte del fusible para borne de paso, azul, 6.3 A, giratorio, V-0,
GTIN (EAN)	4064675623861	Wemid
Cantidad	25 ST	
Tipo	FSPG LED 10-36V BK	Versión
Código	2869690000	Soporte del fusible para borne de paso, negro, 6.3 A, giratorio, V-0,
GTIN (EAN)	4064675623809	Wemid
Cantidad	25 ST	
Tipo	FSPG BL	Versión
Código	2869730000	Soporte del fusible para borne de paso, azul, 6.3 A, giratorio, V-0,
GTIN (EAN)	4064675623854	Wemid
Cantidad	25 ST	
Tipo	FSPG BK	Versión
Código	2869680000	Soporte del fusible para borne de paso, negro, 6.3 A, giratorio, V-0,
GTIN (EAN)	4064675623793	Wemid
Cantidad	25 ST	

Enchufes de seccionamiento



A diferencia de los bornes con palanca de desconexión integrada, nuestros conectores macho de desconexión se pueden desconectar o retirar completamente del borne y de la aplicación respectiva y ofrecer una solución alternativa flexible a nuestros desconectores estándar.

Datos generales para pedido

Tipo	TNHE ZDL2.5 OR VPE 100	Versión
Código	2432480000	Palanca de seccionamiento (borne)
GTIN (EAN)	4050118443318	
Cantidad	100 ST	

Soporte del señalizador



El soporte para señalizadores ofrece la posibilidad de montar adicionalmente señalizadores estándar con un paso de 5 ó 5,1 mm. Los soportes acodados se pueden encajar opcionalmente y se pueden montar en todos los canales de señalización estándar de los bornes modulares Klippon® Connect. Los tipos de señalizadores de ajuste se pueden encontrar en los respectivos accesorios del soporte de señalización.

W2C 4 DT-PE

Weidmüller Interface GmbH & Co. KG
 Klingenbergstraße 26
 D-32758 Detmold
 Germany

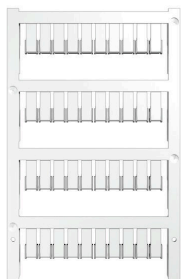
www.weidmueller.com

Accesorios

Datos generales para pedido

Tipo	BZT 1 ZA WS 10/5	Versión
Código	1805520000	Accesorios, Soporte de señalización
GTIN (EAN)	4032248270248	
Cantidad	100 ST	
Tipo	BZT 1 WS 10/5	Versión
Código	1805490000	Accesorios, Soporte de señalización
GTIN (EAN)	4032248270231	
Cantidad	100 ST	

Sin imprimir



Los señalizadores ZS, en formato MultiCard, se han desarrollado especialmente para serie Z. Ofrecen una gran superficie de señalización. A través del mecanismo de cierre es posible acceder fácilmente a las conexiones transversales sin necesidad de desmontar los señalizadores. El rápido montaje queda garantizado mediante las etiquetas individuales en tiras. Las etiquetas individuales se separan fácilmente.

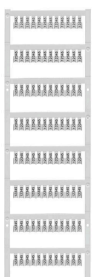
- Superficie del señalizador plegable
- Montaje en tiras o individual
- Señalizadores en formato MultiCard

Impresión especial: Envíe un archivo del software de señalización M-Print PRO o M-Print PRO Online (sin instalación) con sus especificaciones de señalización.

Datos generales para pedido

Tipo	ZS 12/6 MC NE WS	Versión
Código	1610020000	ZS, Terminal marker, 12 x 6 mm, Paso en mm (P): 6.00 Weidmueller,
GTIN (EAN)	4008190444600	Allen-Bradley, blanco
Cantidad	400 ST	

Impresión especial



Los señalizadores ZS, en formato MultiCard, se han desarrollado especialmente para serie Z. Ofrecen una gran superficie de señalización. A través del mecanismo de cierre es posible acceder fácilmente a las conexiones transversales sin necesidad de desmontar los señalizadores. El rápido montaje queda garantizado mediante las etiquetas individuales en tiras. Las etiquetas individuales se separan fácilmente.

- Superficie del señalizador plegable
- Montaje en tiras o individual
- Señalizadores en formato MultiCard

Impresión especial: Envíe un archivo del software de señalización M-Print PRO o M-Print PRO Online (sin instalación) con sus especificaciones de señalización.

Datos generales para pedido

Tipo	ZS 12/6 MC SDR	Versión
Código	1610030000	ZS, Terminal marker, 12 x 6 mm, Paso en mm (P): 6.00 Weidmueller,
GTIN (EAN)	4008190456689	Allen-Bradley, bajo demanda
Cantidad	80 ST	

W2C 4 DT-PE

Weidmüller Interface GmbH & Co. KG
 Klingenbergstraße 26
 D-32758 Detmold
 Germany

Accesorios

www.weidmueller.com

Sin imprimir



Los señalizadores ZS, en formato MultiCard, se han desarrollado especialmente para serie Z. Ofrecen una gran superficie de señalización. A través del mecanismo de cierre es posible acceder fácilmente a las conexiones transversales sin necesidad de desmontar los señalizadores. El rápido montaje queda garantizado mediante las etiquetas individuales en tiras. Las etiquetas individuales se separan fácilmente.

- Superficie del señalizador plegable
- Montaje en tiras o individual
- Señalizadores en formato MultiCard

Impresión especial: Envíe un archivo del software de señalización M-Print PRO o M-Print PRO Online (sin instalación) con sus especificaciones de señalización.

Datos generales para pedido

Tipo	ZS 30/5 MC NE WS	Versión	
Código	2681880000		ZS, Terminal marker, 30 x 5 mm, Weidmueller, Allen-Bradley, blanco
GTIN (EAN)	4050118803068		
Cantidad	200 ST		

Impresión especial



Los señalizadores ZS, en formato MultiCard, se han desarrollado especialmente para serie Z. Ofrecen una gran superficie de señalización. A través del mecanismo de cierre es posible acceder fácilmente a las conexiones transversales sin necesidad de desmontar los señalizadores. El rápido montaje queda garantizado mediante las etiquetas individuales en tiras. Las etiquetas individuales se separan fácilmente.

- Superficie del señalizador plegable
- Montaje en tiras o individual
- Señalizadores en formato MultiCard

Impresión especial: Envíe un archivo del software de señalización M-Print PRO o M-Print PRO Online (sin instalación) con sus especificaciones de señalización.

Datos generales para pedido

Tipo	ZS 30/5 MC SDR	Versión	
Código	2682070000		ZS, Terminal marker, 30 x 5 mm, Weidmueller, Allen-Bradley, bajo demanda
GTIN (EAN)	4050118803075		
Cantidad	40 ST		

W2C 4 DT-PE

Weidmüller Interface GmbH & Co. KG
Klingenbergstraße 26
D-32758 Detmold
Germany

www.weidmueller.com

Accesorios

Accesorios



Los numerosos accesorios de la gama Klippon® Connect están perfectamente adaptados entre sí hasta el más mínimo detalle. Esto facilita el montaje al tiempo que se cumplen las normas exigidas

Datos generales para pedido

Tipo	FSC-HPG BK W2C 4	Versión	
Código	2939280000	Alojamiento de accesorios (borne), Wemid, negro	
GTIN (EAN)	4099986702295		
Cantidad	20 ST		

Enchufes de seccionamiento



A diferencia de los bornes con palanca de desconexión integrada, nuestros conectores macho de desconexión se pueden desconectar o retirar completamente del borne y de la aplicación respectiva y ofrecer una solución alternativa flexible a nuestros desconectores estándar.

Datos generales para pedido

Tipo	DTLE 2.5/4	Versión	
Código	2910530000	Elemento de enclavamiento (borne), Wemid, rojo	
GTIN (EAN)	4099986519466		
Cantidad	25 ST		

MultiFit



MultiMark MultiFit

Para los conectores de la competencia.
La superficie elástica facilita la instalación.
Este material especial permite estirar las tiras para adaptarlas a las pequeñas variaciones de separación que suelen formarse sobre todo en largas regletas de bornes. La resolución de impresión de 300 ppp también facilita la legibilidad. Ventajas de MultiMark

- Compatible con los bornes modulares de Weidmüller
- Impresión duradera y sujeción robusta
- Las tiras continuas ahorran tiempo de instalación
- Facilidad de montaje gracias al uso de un material compuesto innovador
- Campo de etiqueta grande para una legibilidad óptima
- Altos niveles de flexibilidad gracias a no depender de ningún fabricante

Accesorios

Datos generales para pedido

Tipo	EL KSM 10.6 MM WS 30M	Versión	
Código	2799270000	Terminal marker, 10.6 x 5 mm, blanco	
GTIN (EAN)	4064675261032		
Cantidad	1 ST		