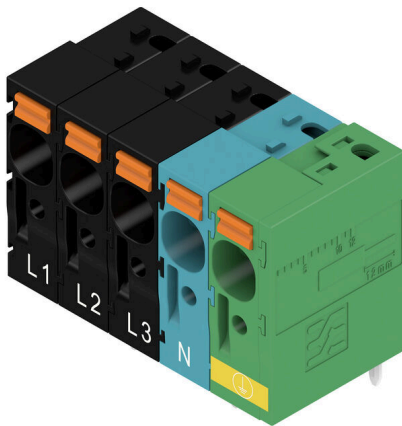


## LLFS 7.50/05/90V 5.0SN BK BX SO

**Weidmüller Interface GmbH & Co. KG**  
 Klingenbergstraße 26  
 D-32758 Detmold  
 Germany

www.weidmueller.com

### Imagen de producto



La robusta conexión directa para los más altos requisitos de corriente y tensión en todas las aplicaciones de electrónica de potencia, como los onduladores solares, los convertidores de frecuencia, los servoreguladores y las fuentes de alimentación de potencia.

### Datos generales para pedido

Versión	Bornes para circuito impreso, 7.50 mm, Número de polos: 5, 90°, Longitud del terminal de soldadura (l): 5 mm, estañado, negro, PUSH IN sin actuador, Sección de embornado, máx. : 6 mm², Caja
Código	<a href="#">2891910000</a>
Tipo	LLFS 7.50/05/90V 5.0SN BK BX SO
GTIN (EAN)	4064675881483
Cantidad	50 Pieza
Valores característicos del producto	Valores característicos del IEC: 1000 V / 41 A / 0.5 - 6 mm² UL: 600 V / 37 A / AWG 24 - AWG 8
Embalaje	Caja

## LLFS 7.50/05/90V 5.0SN BK BX SO

**Weidmüller Interface GmbH & Co. KG**  
Klingenbergstraße 26  
D-32758 Detmold  
Germany

www.weidmueller.com

## Datos técnicos

### Homologaciones

ROHS Conformidad

### Dimensiones y pesos

Profundidad	20.05 mm	Profundidad (pulgadas)	0.7894 inch
Altura	30.56 mm	Altura (pulgadas)	1.2031 inch
Altura construcción baja	25.56 mm	Anchura	38.5 mm
Anchura (pulgadas)	1.5157 inch	Peso neto	19.48 g

### Conformidad medioambiental del producto

Estado de cumplimiento de la directiva RoHS Conforme sin exención  
REACH SVHC Sin SVHC por encima del 0,1 % en peso

### Parámetros del sistema

Familia del producto	OMNIMATE Power - Serie LL	Técnica de conexión de conductores	PUSH IN sin actuador
Montaje sobre placas c.i.	Conexión por soldadura THT	Dirección de salida de conductor	90°
Paso en mm (P)	7.50 mm	Paso en pulgadas (P)	0.295 "
Número de polos disponible por parte del cliente	5	Número de filas de polos	1
Longitud del terminal de soldadura (l)	5 mm	Número de series	1
Diámetro de la perforación (D)	2 mm	Dimensiones del pin de soldadura	d = 1,5 mm
Protección contra contacto según DIN VDE 0470	IP 20	Tolerancia de diámetro de la perforación + 0,1 mm (D)	
Tipo de protección	IP20	Protección contra contacto según DIN VDE 57106	protección de dedos

### Datos del material

Materiales aislantes	Wemid (PA)	Color	negro
Carta de colores (similar)	RAL 9011	Grupo de materiales aislantes	I
Moisture Level (MSL)		Grado inflamabilidad según UL 94	V-0
Material de contacto	Aleación de Cu	Superficie de contacto	estañado
Estructura de capas de la conexión por soldadura	4...10 µm Sn matt	Temperatura de almacenamiento, min.	-40 °C
Temperatura de almacenamiento, max.	70 °C	Temperatura de servicio, min.	-40 °C
Temperatura de servicio, max.	120 °C		

### Conductores aptos para conexión

Sección de embornado, mín.	0.25 mm <sup>2</sup>
Sección de embornado, máx.	6 mm <sup>2</sup>
Rígido, mín. H05(07) V-U	0.5 mm <sup>2</sup>
Rígido, máx. H05(07) V-U	6 mm <sup>2</sup>
Semirrígido, mín H07V-R	0.5 mm <sup>2</sup>
Flexible, mín. H05(07) V-K	0.5 mm <sup>2</sup>
Flexible, máx. H05(07) V-K	6 mm <sup>2</sup>
con term. tub. con aislamiento DIN 46 228/4,mín.	0.25 mm <sup>2</sup>
con term. tub. con aislamiento DIN 46 228/4,máx	6 mm <sup>2</sup>

## LLFS 7.50/05/90V 5.0SN BK BX SO

**Weidmüller Interface GmbH & Co. KG**  
 Klingenbergstraße 26  
 D-32758 Detmold  
 Germany

www.weidmueller.com

## Datos técnicos

con terminal tubular, DIN 46228 pt 1, 0.25 mm<sup>2</sup> mín.

con terminal tubular según DIN 46228/1, máx. 6 mm<sup>2</sup>

Conductor embornable	Sección de conexión del conductor	Tipo	conductor fino
		nominal	0.5 mm <sup>2</sup>
Terminal tubular	Longitud de desaislado	nominal	14 mm
	Terminal tubular recomendado		<a href="#">H0,5/18 OR</a>
Conductor embornable	Sección de conexión del conductor	Tipo	conductor fino
		nominal	1 mm <sup>2</sup>
Terminal tubular	Longitud de desaislado	nominal	15 mm
	Terminal tubular recomendado		<a href="#">H1,0/18 GE</a>
Conductor embornable	Sección de conexión del conductor	Tipo	conductor fino
		nominal	1.5 mm <sup>2</sup>
Terminal tubular	Longitud de desaislado	nominal	15 mm
	Terminal tubular recomendado		<a href="#">H1,5/18D SW</a>
Conductor embornable	Sección de conexión del conductor	Tipo	conductor fino
		nominal	1.5 mm <sup>2</sup>
Terminal tubular	Longitud de desaislado	nominal	12 mm
	Terminal tubular recomendado		<a href="#">H1,5/12</a>
Conductor embornable	Sección de conexión del conductor	Tipo	conductor fino
		nominal	0.75 mm <sup>2</sup>
Terminal tubular	Longitud de desaislado	nominal	14 mm
	Terminal tubular recomendado		<a href="#">H0,75/18 W</a>
Conductor embornable	Sección de conexión del conductor	Tipo	conductor fino
		nominal	2.5 mm <sup>2</sup>
Terminal tubular	Longitud de desaislado	nominal	14 mm
	Terminal tubular recomendado		<a href="#">H2,5/19D BL</a>
Conductor embornable	Sección de conexión del conductor	Tipo	conductor fino
		nominal	2.5 mm <sup>2</sup>
Terminal tubular	Longitud de desaislado	nominal	12 mm
	Terminal tubular recomendado		<a href="#">H2,5/12</a>
Conductor embornable	Sección de conexión del conductor	Tipo	conductor fino
		nominal	4 mm <sup>2</sup>
Terminal tubular	Longitud de desaislado	nominal	12 mm
	Terminal tubular recomendado		<a href="#">H4,0/12</a>
Conductor embornable	Sección de conexión del conductor	Tipo	conductor fino
		nominal	4 mm <sup>2</sup>
Terminal tubular	Longitud de desaislado	nominal	14 mm
	Terminal tubular recomendado		<a href="#">H4,0/20D GR</a>
Conductor embornable	Sección de conexión del conductor	Tipo	conductor fino
		nominal	6 mm <sup>2</sup>
Terminal tubular	Longitud de desaislado	nominal	14 mm
	Terminal tubular recomendado		<a href="#">H6,0/20 SW</a>
Conductor embornable	Sección de conexión del conductor	Tipo	conductor fino
		nominal	6 mm <sup>2</sup>
Terminal tubular	Longitud de desaislado	nominal	12 mm
	Terminal tubular recomendado		<a href="#">H6,0/12</a>

Texto de referencia La longitud de los terminales tubulares se debe elegir en función del producto y de la tensión nominal. El diámetro exterior de la abrazadera de plástico no debe ser superior al paso (P)

### Datos nominales conformes a IEC

testado según la norma	Según IEC 60947-7-1	Corriente nominal, número de polos mín.41 A (Tu=20 °C)
Corriente nominal, número de polos máx. (Tu=20 °C)	34 A	Corriente nominal, número de polos mín.37 A (Tu=40 °C)

## LLFS 7.50/05/90V 5.0SN BK BX SO

**Weidmüller Interface GmbH & Co. KG**  
 Klingenbergstraße 26  
 D-32758 Detmold  
 Germany

www.weidmueller.com

### Datos técnicos

Corriente nominal, número de polos máx. (Tu=40 °C)	29 A	Tensión nominal con categoría de sobretensión/grado de polución II/2	1000 V
Tensión nominal con categoría de sobretensión/grado de polución III/2	1000 V	Tensión nominal con categoría de sobretensión/grado de polución III/3	1000 V
Tensión nominal con categoría de sobretensión/grado de polución II/2	8 kV	Tensión nominal con categoría de sobretensión/grado de polución III/2	8 kV
Sobretensión de choque nominal con categoría de sobretensión/grado de polución III/3	8 kV		

### Datos nominales según CSA

Tensión nominal (Use Group B / CSA)	600 V	Tensión nominal (Use Group C / CSA)	600 V
Tensión nominal (Use group D / CSA)	600 V	Intensidad nominal (Use Group B / CSA)	37 A
Intensidad nominal (Use Group C / CSA)	37 A	Intensidad nominal (Use Group D / CSA)	5 A
Sección de conexión del conductor AWG, mín.	AWG 24	Sección de conexión del conductor AWG, máx.	AWG 8

### Datos nominales según UL 1059

Tensión nominal (Use Group B / UL 1059)	600 V	Tensión nominal (Use Group C / UL 1059)	600 V
Tensión nominal (Use Group D / UL 1059)	600 V	Intensidad nominal (Use Group B / UL 1059)	37 A
Intensidad nominal (Use Group C / UL 1059)	37 A	Intensidad nominal (Use Group D / UL 1059)	5 A
Sección de conexión del conductor AWG, mín.	AWG 24	Sección de conexión del conductor AWG, máx.	AWG 8

### Embalaje

Embalaje	Caja	Longitud de VPE	218.00 mm
Anchura VPE	213.00 mm	Altura de VPE	48.00 mm

### Pruebas tipo

Prueba: durabilidad de los marcajes	Estándar	IEC 60947-7-4 sección 7.1.4 / 08.13	
	Prueba	marca de origen, identificación de tipo, tipo de material, paso, durabilidad, Longitud de desaislado	
	Evaluación	disponible	
Prueba: sección ajustable	Estándar	IEC 60999-1, secciones 7 y 9.1 / 11.99, IEC 60947-1, sección 8.2.4.5.1 / 03.11	
	Tipo de conductor	Tipo de conductor y sección de conductor	rígido de 0,5 mm <sup>2</sup>
		Tipo de conductor y sección de conductor	semirrígido de 0,5 mm <sup>2</sup>
		Tipo de conductor y sección de conductor	rígido de 6 mm <sup>2</sup>
		Tipo de conductor y sección de conductor	semirrígido de 6 mm <sup>2</sup>
		Tipo de conductor y sección de conductor	AWG 24/19
		Tipo de conductor y sección de conductor	AWG 24/1
		Tipo de conductor y sección de conductor	AWG 10/1
		Tipo de conductor y sección de conductor	AWG 10/19
		Tipo de conductor y sección de conductor	H07V-K10

## LLFS 7.50/05/90V 5.0SN BK BX SO

**Weidmüller Interface GmbH & Co. KG**  
 Klingenbergstraße 26  
 D-32758 Detmold  
 Germany

www.weidmueller.com

### Datos técnicos

Prueba de daños y liberación accidental de conductores	Evaluación	superado		
	Estándar	IEC 60999-1, sección 9.4 / 11.99, IEC 60999-1, sección 9.5 / 11.99		
	Requerimiento	0,3 kg		
	Tipo de conductor	Tipo de conductor y sección de conductor	H05V-K0.5	
		Tipo de conductor y sección de conductor	H05V-U0.5	
	Evaluación	superado		
	Requerimiento	0,4 kg		
	Tipo de conductor	Tipo de conductor y sección de conductor	H07V-K1	
		Tipo de conductor y sección de conductor	H07V-U1	
	Evaluación	superado		
	Requerimiento	0,7 kg		
	Tipo de conductor	Tipo de conductor y sección de conductor	H07V-K2.5	
		Tipo de conductor y sección de conductor	H07V-U2.5	
	Evaluación	superado		
	Requerimiento	0,9 kg		
Tipo de conductor	Tipo de conductor y sección de conductor	H07V-K4		
	Tipo de conductor y sección de conductor	H07V-U4.0		
Evaluación	superado			
Requerimiento	1,4 kg			
Tipo de conductor	Tipo de conductor y sección de conductor	H07V-K6		
	Tipo de conductor y sección de conductor	H07V-U6		
Prueba de extracción	Evaluación	superado		
	Estándar	DIN EN 60999-1, sección 9.5 / 12.00		
	Requerimiento	≥20 N		
	Tipo de conductor	Tipo de conductor y sección de conductor	H05V-K0.5	
		Tipo de conductor y sección de conductor	H05V-U0.5	
	Evaluación	superado		
	Requerimiento	≥50 N		
	Tipo de conductor	Tipo de conductor y sección de conductor	H07V-K2.5	
		Tipo de conductor y sección de conductor	H07V-U2.5	
	Evaluación	superado		
	Requerimiento	≥60 N		
	Tipo de conductor	Tipo de conductor y sección de conductor	H07V-K4	
		Tipo de conductor y sección de conductor	H07V-U4.0	
	Evaluación	superado		
	Requerimiento	≥80 N		
Tipo de conductor	Tipo de conductor y sección de conductor	H07V-K6		
	Tipo de conductor y sección de conductor	H07V-U6		
Evaluación	superado			
Requerimiento	≥35 N			
Tipo de conductor	Tipo de conductor y sección de conductor	H07V-K1		

## LLFS 7.50/05/90V 5.0SN BK BX SO

**Weidmüller Interface GmbH & Co. KG**  
 Klingenbergstraße 26  
 D-32758 Detmold  
 Germany

www.weidmueller.com

## Datos técnicos

	Tipo de conductor y sección de conductor	H07V-U1
Evaluación	superado	

### Indicación importante

Conformidad con IPC	Conformidad: Los productos se diseñan, fabrican y entregan de conformidad con los estándares y normas reconocidas internacionalmente, y cumplen con las características especificadas en la hoja técnica o, según el producto, con las características decorativas de conformidad con la norma IPC-A-610 "Clase 2". Cualquier demanda sobre los productos se puede evaluar bajo solicitud.
Notas	<ul style="list-style-type: none"> <li>• Additional variants on request</li> <li>• Rated current related to rated cross-section &amp; min. No. of poles.</li> <li>• Wire end ferrule without plastic collar to DIN 46228/1</li> <li>• Wire end ferrule with plastic collar to DIN 46228/4</li> <li>• P on drawing = pitch</li> <li>• Rated data refer only to the component itself. Clearance and creepage distances to other components are to be designed in accordance with the relevant application standards.</li> <li>• The test point can only be used as potential-pickup point.</li> <li>• The single-position PCB terminal block can be used for voltages up to 1500 V (DC) and 1000 V (AC). The relevant device standard and the appropriate required clearances and creepage distances should be observed in the application</li> <li>• Long term storage of the product with average temperature of 50 °C and maximum humidity 70%, 36 months</li> </ul>

### Clasificaciones

ETIM 8.0	EC002643	ETIM 9.0	EC002643
ETIM 10.0	EC002643	ECLASS 14.0	27-46-01-01
ECLASS 15.0	27-46-01-01		

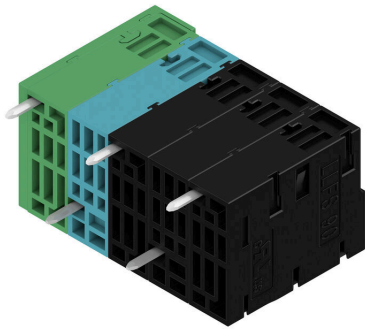
## LLFS 7.50/05/90V 5.0SN BK BX SO

**Weidmüller Interface GmbH & Co. KG**  
 Klingenbergstraße 26  
 D-32758 Detmold  
 Germany

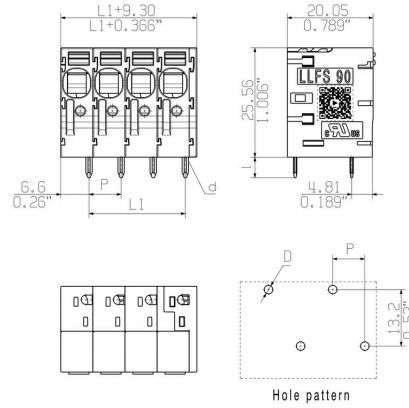
www.weidmueller.com

## Dibujos

### Imagen de producto



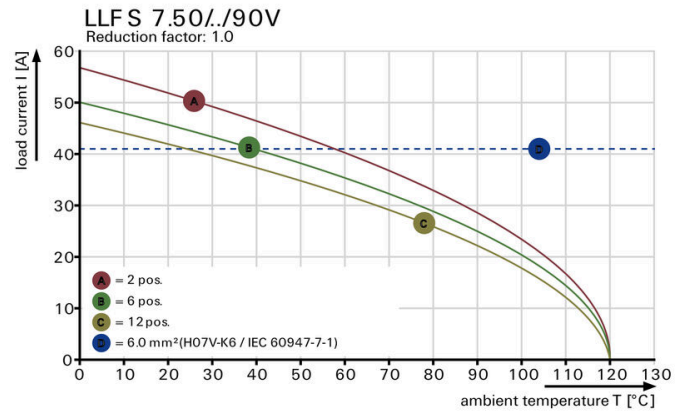
### Dimensional drawing



### Curva de deriva



### Curva de deriva



### Ventaja del producto



Power up to UL 600 V offset solder pins

### Ventaja del producto



Tool-free wiring Top contact security

## LLFS 7.50/05/90V 5.0SN BK BX SO

**Weidmüller Interface GmbH & Co. KG**  
 Klingenbergstraße 26  
 D-32758 Detmold  
 Germany

www.weidmueller.com

## Accesorios

### Destornillador de pala plana



Destornillador para tornillos de cabeza ranurada, SDI DIN 7437, ISO 2380/2, accionamiento según DIN 5264, ISO 2380/1, mango blando SoftFinish

### Datos generales para pedido

Tipo	SDIS 0.5X3.0X100	Versión	
Código	<a href="#">9008380000</a>	Destornillador, Destornillador	
GTIN (EAN)	4032248056347		
Cantidad	1 ST		
Tipo	SDS 0.5X3.0X80	Versión	
Código	<a href="#">9008320000</a>	Destornillador, Destornillador	
GTIN (EAN)	4032248056262		
Cantidad	1 ST		

### Accesorios adicionales



Ninguna tarea es demasiado pequeña para una solución óptima.

Las conexiones son solo una parte del proceso general. Los pequeños detalles son a menudo la clave para la solución perfecta en aplicaciones donde los potenciales se prueban, agrupan o incluso se aíslan.

Un sistema no es realmente un sistema si no cuenta con ciertos pequeños detalles indispensables:

- Las clavijas de prueba sirven para acceder con seguridad a los conectores de prueba.

Control durante el propio proceso y adecuación a las distintas aplicaciones previstas.

### Datos generales para pedido

Tipo	PS 2.0 MC	Versión	
Código	<a href="#">0310000000</a>	Conector para placa c.i., Accesorios, Clavija de prueba, rojo, Número	
GTIN (EAN)	4008190000059	de polos: 1	
Cantidad	20 ST		

## LLFS 7.50/05/90V 5.0SN BK BX SO

**Weidmüller Interface GmbH & Co. KG**  
Klingenbergstraße 26  
D-32758 Detmold  
Germany

[www.weidmueller.com](http://www.weidmueller.com)

## Accesorios

### Herramientas



- Herramientas para desaislar con auto-ajuste automático
- Para cables flexibles y rígidos
- Perfecta para ingeniería mecánica e instalaciones, ingeniería y tráfico ferroviarios, energía eólica, tecnología robótica, protección contra explosiones, así como el sector marítimo, offshore y construcción naval
- Longitud de desaislado ajustable por tope
- Apertura automática de las mordazas de apriete después del desaislado
- Los conductores individuales no se abren
- Ajustable a diferentes grosores de conductor
- Cables de doble aislamiento en dos pasos sin ajuste especial
- Unidad de corte fija y autoajustable
- Vida útil prolongada
- Diseño ergonómico optimizado

### Datos generales para pedido

Tipo	STRIPAX	Versión	
Código	<a href="#">9005000000</a>	Herramientas, Herramientas para desaislar y para cortar	
GTIN (EAN)	4008190072506		
Cantidad	1 ST		