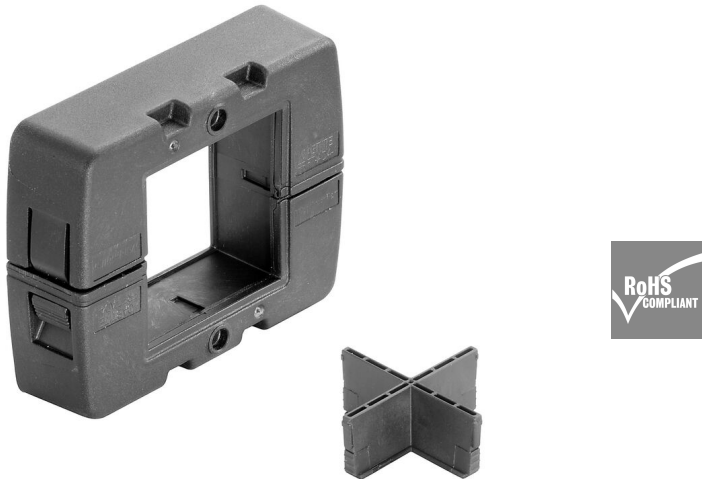


## CABTITE FRFT 4-1 SET

**Weidmüller Interface GmbH & Co. KG**  
Klingenbergstraße 26  
D-32758 Detmold  
Germany

[www.weidmueller.com](http://www.weidmueller.com)



El marco, prefabricado, se monta rápida y fácilmente. Consiste en una única pieza de plástico reforzado con fibra de vidrio y de estabilidad dimensional. La junta espumada cautiva garantiza un sellado eficaz de índice IP66 conforme a la norma DIN EN 60529, incluso en superficies pintadas y rugosas.

### Datos generales para pedido

Versión	Marcos, Cabtite (sistema de paso de cables), Poliamida, reforzada con fibra óptica, Negro oscuro, Altura: 64 mm, Anchura: 81 mm, Profundidad: 24.2 mm, -40 °C... 120 °C, IP66
Código	<a href="#">2891470000</a>
Tipo	CABTITE FRFT 4-1 SET
GTIN (EAN)	4064675880462
Cantidad	1 Pieza

## CABTITE FRFT 4-1 SET

**Weidmüller Interface GmbH & Co. KG**  
 Klingenbergstraße 26  
 D-32758 Detmold  
 Germany

www.weidmueller.com

## Datos técnicos

### Homologaciones

Homologaciones



ROHS Conformidad

### Dimensiones y pesos

Profundidad	24.2 mm	Profundidad (pulgadas)	0.9528 inch
Altura	64 mm	Altura (pulgadas)	2.5197 inch
Anchura	81 mm	Anchura (pulgadas)	3.189 inch
Peso neto	64 g		

### Temperaturas

Temperatura de servicio -40 °C... 120 °C

### Conformidad medioambiental del producto

Estado de cumplimiento de la directiva RoHS Conforme sin exención

REACH SVHC Sin SVHC por encima del 0,1 % en peso

### Información general

Par de apriete	3 Nm	Silicona	No
Grado inflamabilidad según UL 94	V-0	Halógenos	No, libre de halógenos
Tipo de protección	IP66	Material básico	Poliamida, reforzada con fibra óptica
Junta	TPE	Tipo de protección (UL)	Type 12, Type 4X
Longitud de abertura	46 mm	Ancho de abertura	36 mm
Elemento de sellado	1 elemento de sellado de gran tamaño o 4 elementos de sellado pequeños		

### Características estándar

Versión cerrado Producto de referencia [CABTITE FRFT 4-1, CABTITE GLX BK](#)

### Indicación importante

Información de producto The set is made from UR-certified individual parts, so the approval is also valid for the set. Fixing material for mounting on the enclosure or control cabinet, is not included.

### Clasificaciones

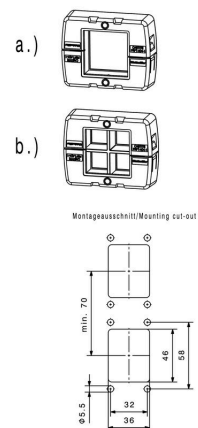
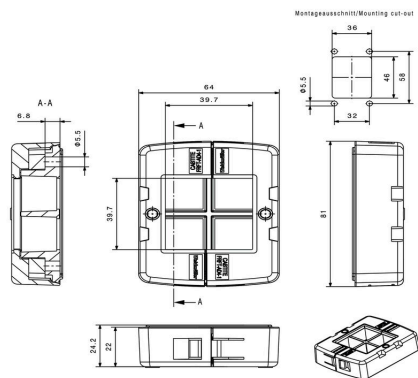
ETIM 8.0	EC002624	ETIM 9.0	EC002624
ETIM 10.0	EC002624	ECLASS 14.0	27-18-28-15
ECLASS 15.0	27-18-28-15		

CABTITE FRFT 4-1 SET

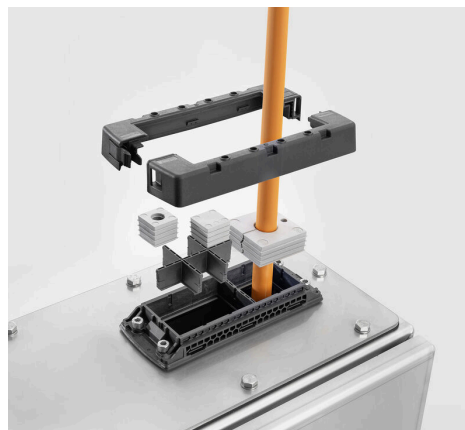
Weidmüller Interface GmbH & Co. KG  
Klingenbergstraße 26  
D-32758 Detmold  
Germany

Dibujos

www.weidmueller.com



Ejemplo de uso



## CABTITE FRFT 4-1 SET

**Weidmüller Interface GmbH & Co. KG**  
 Klingenbergstraße 26  
 D-32758 Detmold  
 Germany

www.weidmueller.com

## Accesorios

### Carriles de conexión de apantallamiento



Combinados con una amplia gama de distintas abrazaderas de conexión de apantallamiento (KLBÜ), las guías de conexión de apantallamiento permiten proteger los cables de manera práctica, rápida y sin complicaciones.

### Datos generales para pedido

Tipo	CABTITE CR 4/1 EMV	Versión
Código	<a href="#">2583950000</a>	Carril de conexión de apantallamiento, Cabtite (sistema de paso de cables), Acero, cincado, plata, Altura: 35.23 mm, Anchura: 68 mm,
GTIN (EAN)	4050118647037	Profundidad: 16 mm
Cantidad	10 ST	

### Marco de bloqueo



El marco, prefabricado, se monta rápida y fácilmente. Consiste en una única pieza de plástico reforzado con fibra de vidrio y de estabilidad dimensional. La junta espumada cautiva garantiza un sellado eficaz de índice IP66 conforme a la norma DIN EN 60529, incluso en superficies pintadas y rugosas.

### Datos generales para pedido

Tipo	CABTITE OFRL BK	Versión
Código	<a href="#">2907560000</a>	Marco de bloqueo, Cabtite (sistema de paso de cables), Poliamida,
GTIN (EAN)	4099986539549	Negro oscuro, Altura: 77 mm, Anchura: 9 mm, Profundidad: 62 mm,
Cantidad	20 ST	-40 °C... 120 °C

### Material de fijación



El sistema de paso de cables Cabtite ofrece flexibilidad máxima en la gestión de cables de los cuadros de control, cajas y máquinas, a la vez que ahorra tiempo y brinda un sellado seguro y protección antitracción para cables prefabricados y no fabricados.

El diseño modular de Cabtite de inserciones reticulares, marcos y elementos de sellado permite configurar rápidamente las escotaduras de los cables prefabricados sin necesidad de herramientas y con un sellado fiable de índice IP66 conforme a la norma DIN EN 60529. Marco. Inserción. Elemento de sellado. Los tres componentes básicos del sistema modular garantizan niveles máximos de flexibilidad y variabilidad, así como una amplia diversidad de variantes.

## CABTITE FRFT 4-1 SET

**Weidmüller Interface GmbH & Co. KG**  
 Klingenbergstraße 26  
 D-32758 Detmold  
 Germany

www.weidmueller.com

## Accesorios

### Datos generales para pedido

Tipo	CABTITE SC M5X25 SET	Versión
Código	<a href="#">2635120000</a>	Tornillo de sujeción, Cabtite (sistema de paso de cables), Acero
GTIN (EAN)	4050118662160	inoxidable, plata, Altura: 30 mm, Anchura: 8.5 mm, Profundidad: 8.5 mm
Cantidad	1 ST	mm

### Elemento de sellado pequeño 20x20 mm en gris



Ya sea con diámetros de cable grandes o pequeños: Cabtite le ofrece siempre el inserto de sellado correcto. La forma cónica de los elementos de sellado permite que insertar fácilmente las inserciones reticulares encastrables colocadas previamente del interior hacia el exterior. Sella espacios intermedios de forma fiable y proporciona alivio de tensión de acuerdo con DIN EN 62444. Los insertos de sellado combinados con los marcos alcanzan el índice de protección IP 66. Gracias a su diseño ranurado con corte ondulado, está especialmente indicado para cables preconfeccionados.

- Los insertos de sellado negros están diseñados para temperaturas de servicio especialmente elevadas y cuentan con clasificación de seguridad UL 94 HB relativa a inflamabilidad.
- Los elementos de sellado grises están certificados con clasificación de inflamabilidad UL 94 V0 y, por tanto, cumplen con los requisitos específicos de la industria ferroviaria.
- Los insertos múltiples permiten pasar dos o más cables, así como cables especiales, a través de un elemento de sellado.

### Datos generales para pedido

Tipo	CABTITE BSE SML GY	Versión
Código	<a href="#">2583350000</a>	Elemento de sellado, Cabtite (sistema de paso de cables), TPE, Gris
GTIN (EAN)	4050118615609	claro, Altura: 20.3 mm, Anchura: 20.3 mm, Profundidad: 17.7 mm,
Cantidad	10 ST	-40 °C...90 °C, IP66
Tipo	CABTITE SE 5-6 SML GY	Versión
Código	<a href="#">2583450000</a>	Elemento de sellado, Cabtite (sistema de paso de cables), TPE, Gris
GTIN (EAN)	4050118616538	claro, Altura: 20.3 mm, Anchura: 20.3 mm, Profundidad: 17.7 mm,
Cantidad	10 ST	-40 °C...90 °C, IP66
Tipo	CABTITE SE 6-7 SML GY	Versión
Código	<a href="#">2583460000</a>	Elemento de sellado, Cabtite (sistema de paso de cables), TPE, Gris
GTIN (EAN)	4050118616668	claro, Altura: 20.3 mm, Anchura: 20.3 mm, Profundidad: 17.7 mm,
Cantidad	10 ST	-40 °C...90 °C, IP66
Tipo	CABTITE SE 2/5-6 SML GY	Versión
Código	<a href="#">2584890000</a>	Elemento de sellado, Cabtite (sistema de paso de cables), TPE, Gris
GTIN (EAN)	4050118616781	claro, Altura: 20.3 mm, Anchura: 20.3 mm, Profundidad: 17.7 mm,
Cantidad	10 ST	-40 °C...90 °C, IP66

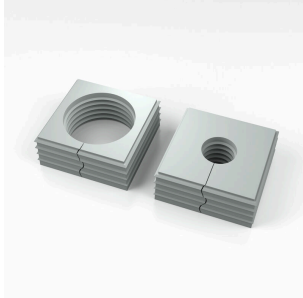
## CABTITE FRFT 4-1 SET

**Weidmüller Interface GmbH & Co. KG**  
 Klingenbergstraße 26  
 D-32758 Detmold  
 Germany

www.weidmueller.com

## Accesorios

### Elemento de sellado grande 40x40 mm en gris



Ya sea con diámetros de cable grandes o pequeños: Cabtite le ofrece siempre el inserto de sellado correcto. La forma cónica de los elementos de sellado permite que insertar fácilmente las inserciones reticulares encastrables colocadas previamente del interior hacia el exterior. Sella espacios intermedios de forma fiable y proporciona alivio de tensión de acuerdo con DIN EN 62444. Los insertos de sellado combinados con los marcos alcanzan el índice de protección IP 66. Gracias a su diseño ranurado con corte ondulado, está especialmente indicado para cables preconfeccionados.

- Los insertos de sellado negros están diseñados para temperaturas de servicio especialmente elevadas y cuentan con clasificación de seguridad UL 94 HB relativa a inflamabilidad.
- Los elementos de sellado grises están certificados con clasificación de inflamabilidad UL 94 VO y, por tanto, cumplen con los requisitos específicos de la industria ferroviaria.
- Los insertos múltiples permiten pasar dos o más cables, así como cables especiales, a través de un elemento de sellado.

### Datos generales para pedido

Tipo	CABTITE BSE LRG GY	Versión
Código	<a href="#">2584520000</a>	Elemento de sellado, Cabtite (sistema de paso de cables), TPE, Gris
GTIN (EAN)	4050118616330	claro, Altura: 42.8 mm, Anchura: 42.8 mm, Profundidad: 17.7 mm,
Cantidad	10 ST	-40 °C...90 °C, IP66
Tipo	CABTITE SE 19-20 LRG GY	Versión
Código	<a href="#">2584460000</a>	Elemento de sellado, Cabtite (sistema de paso de cables), TPE, Gris
GTIN (EAN)	4050118616491	claro, Altura: 42.8 mm, Anchura: 42.8 mm, Profundidad: 17.7 mm,
Cantidad	10 ST	-40 °C...90 °C, IP66

## CABTITE FRFT 4-1 SET

**Weidmüller Interface GmbH & Co. KG**  
 Klingenbergstraße 26  
 D-32758 Detmold  
 Germany

## Accesorios

www.weidmueller.com

### Elemento de sellado pequeño 20x20 mm en negro



Ya sea con diámetros de cable grandes o pequeños: Cabtite le ofrece siempre el inserto de sellado correcto. La forma cónica de los elementos de sellado permite que insertar fácilmente las inserciones reticulares encastrables colocadas previamente del interior hacia el exterior. Sella espacios intermedios de forma fiable y proporciona alivio de tensión de acuerdo con DIN EN 62444. Los insertos de sellado combinados con los marcos alcanzan el índice de protección IP 66. Gracias a su diseño ranurado con corte ondulado, está especialmente indicado para cables preconfeccionados.

- Los insertos de sellado negros están diseñados para temperaturas de servicio especialmente elevadas y cuentan con clasificación de seguridad UL 94 HB relativa a inflamabilidad.
- Los elementos de sellado grises están certificados con clasificación de inflamabilidad UL 94 VO y, por tanto, cumplen con los requisitos específicos de la industria ferroviaria.
- Los insertos múltiples permiten pasar dos o más cables, así como cables especiales, a través de un elemento de sellado.

### Datos generales para pedido

Tipo	CABTITE BSE SML BK	Versión
Código	<a href="#">2584790000</a>	Elemento de sellado, Cabtite (sistema de paso de cables), TPE, Negro
GTIN (EAN)	4050118616057	oscuro, Altura: 20.3 mm, Anchura: 20.3 mm, Profundidad: 17.7 mm,
Cantidad	10 ST	-40 °C...120 °C, IP66
Tipo	CABTITE SE 7-8 SML BK	Versión
Código	<a href="#">2584670000</a>	Elemento de sellado, Cabtite (sistema de paso de cables), TPE, Negro
GTIN (EAN)	4050118616989	oscuro, Altura: 20.3 mm, Anchura: 20.3 mm, Profundidad: 17.7 mm,
Cantidad	10 ST	-40 °C...120 °C, IP66
Tipo	CABTITE SE 9-10 SML BK	Versión
Código	<a href="#">2584080000</a>	Elemento de sellado, Cabtite (sistema de paso de cables), TPE, Negro
GTIN (EAN)	4050118616309	oscuro, Altura: 20.3 mm, Anchura: 20.3 mm, Profundidad: 17.7 mm,
Cantidad	10 ST	-40 °C...120 °C, IP66
Tipo	CABTITE SE 4/4-5 SML BK	Versión
Código	<a href="#">2583560000</a>	Elemento de sellado, Cabtite (sistema de paso de cables), TPE, Negro
GTIN (EAN)	4050118616897	oscuro, Altura: 20.3 mm, Anchura: 20.3 mm, Profundidad: 17.7 mm,
Cantidad	10 ST	-40 °C...120 °C, IP66

## CABTITE FRFT 4-1 SET

**Weidmüller Interface GmbH & Co. KG**  
 Klingenbergstraße 26  
 D-32758 Detmold  
 Germany

www.weidmueller.com

## Accesorios

### Elemento de sellado grande 40x40 mm en negro



Ya sea con diámetros de cable grandes o pequeños: Cabtite le ofrece siempre el inserto de sellado correcto. La forma cónica de los elementos de sellado permite que insertar fácilmente las inserciones reticulares encastrables colocadas previamente del interior hacia el exterior. Sella espacios intermedios de forma fiable y proporciona alivio de tensión de acuerdo con DIN EN 62444. Los insertos de sellado combinados con los marcos alcanzan el índice de protección IP 66. Gracias a su diseño ranurado con corte ondulado, está especialmente indicado para cables preconfeccionados.

- Los insertos de sellado negros están diseñados para temperaturas de servicio especialmente elevadas y cuentan con clasificación de seguridad UL 94 HB relativa a inflamabilidad.
- Los elementos de sellado grises están certificados con clasificación de inflamabilidad UL 94 VO y, por tanto, cumplen con los requisitos específicos de la industria ferroviaria.
- Los insertos múltiples permiten pasar dos o más cables, así como cables especiales, a través de un elemento de sellado.

### Datos generales para pedido

Tipo	CABTITE BSE LRG BK	Versión
Código	<a href="#">2583900000</a>	Elemento de sellado, Cabtite (sistema de paso de cables), TPE, Negro
GTIN (EAN)	4050118616378	oscuro, Altura: 42.8 mm, Anchura: 42.8 mm, Profundidad: 17.7 mm,
Cantidad	10 ST	-40 °C... 120 °C, IP66
Tipo	CABTITE CSE 7-24 LRG BK	Versión
Código	<a href="#">2583500000</a>	Elemento de sellado, Cabtite (sistema de paso de cables), TPE, Negro
GTIN (EAN)	4050118615975	oscuro, Altura: 42.8 mm, Anchura: 42.8 mm, Profundidad: 63 mm,
Cantidad	10 ST	-40 °C... 120 °C, IP66

### Tapón ciego



Los tapones ciegos se utilizan para el cierre de pasos de cables que no sean necesarios en los elementos de sellado.

### Datos generales para pedido

Tipo	CABTITE BP 5MM PA	Versión
Código	<a href="#">2652330000</a>	Blind plug, Cabtite (sistema de paso de cables), Poliamida, blanco,
GTIN (EAN)	4050118661835	Altura: 12 mm, Anchura: 5 mm, Profundidad: 12 mm, -40 °C... 120 °C,
Cantidad	25 ST	IP66

## CABTITE FRFT 4-1 SET

**Weidmüller Interface GmbH & Co. KG**  
 Klingenbergstraße 26  
 D-32758 Detmold  
 Germany

www.weidmueller.com

### Accesorios

Tipo	CABTITE BP 6MM PA	Versión
Código	<a href="#">2652340000</a>	Blind plug, Cabtite (sistema de paso de cables), Poliamida, blanco,
GTIN (EAN)	4050118661842	Altura: 16 mm, Anchura: 6 mm, Profundidad: 16 mm, -40 °C... 120 °C,
Cantidad	25 ST	IP66
Tipo	CABTITE BP 7MM PA	Versión
Código	<a href="#">2652350000</a>	Blind plug, Cabtite (sistema de paso de cables), Poliamida, blanco,
GTIN (EAN)	4050118662450	Altura: 16 mm, Anchura: 7 mm, Profundidad: 16 mm, -40 °C... 120 °C,
Cantidad	25 ST	IP66
Tipo	CABTITE BP 8MM PA	Versión
Código	<a href="#">2652360000</a>	Blind plug, Cabtite (sistema de paso de cables), Poliamida, blanco,
GTIN (EAN)	4050118662467	Altura: 16 mm, Anchura: 8 mm, Profundidad: 16 mm, -40 °C... 120 °C,
Cantidad	25 ST	IP66
Tipo	CABTITE BP 9MM PA	Versión
Código	<a href="#">2652370000</a>	Blind plug, Cabtite (sistema de paso de cables), Poliamida, blanco,
GTIN (EAN)	4050118662474	Altura: 16 mm, Anchura: 9 mm, Profundidad: 16 mm, -40 °C... 120 °C,
Cantidad	25 ST	IP66
Tipo	CABTITE BP 10MM PA	Versión
Código	<a href="#">2652380000</a>	Blind plug, Cabtite (sistema de paso de cables), Poliamida, blanco,
GTIN (EAN)	4050118662481	Altura: 16 mm, Anchura: 10 mm, Profundidad: 16 mm, -40 °C... 120
Cantidad	25 ST	°C, IP66

### Matriz rectangular de corte limpio para interruptores



Las herramientas punzonadoras de Weidmüller son la mejor solución para realizar escotaduras en el armario de distribución.

- Prensaestopas PG
- Prensaestopas M
- Prensaestopas especial

¡No apto para acero inoxidable!

### Datos generales para pedido

Tipo	KOK-46X46	Versión
Código	<a href="#">9204810000</a>	Sheet holes
GTIN (EAN)	4032248694020	
Cantidad	1 ST	