

PVN DC 3I 3O 1MPP SW SPD1R CG 11

Weidmüller Interface GmbH & Co. KG
 Klingenbergstraße 26
 D-32758 Detmold
 Germany

www.weidmuller.com



Las PV DC combiner boxes para inversores con seguidores de 1 a 12 MPP se utilizan para proteger el lado de CC de un sistema fotovoltaico. Las combiner boxes protegen el inversor contra las sobretensiones y cumplen así la directiva europea CLC/TS 51643-32. Además, estos productos ofrecen la posibilidad de proteger el sistema contra las corrientes inversas y la posibilidad de combinar cadenas para ahorrar cables durante la instalación.

Datos generales para pedido

Versión	Fotovoltaico, Combinador, PV Next, 1100 V, 1 MPP, 3 entradas / 3 salidas por MPP, Protección contra sobretensiones I/II, Interruptor separador, Prensaestopas
Código	2890590000
Tipo	PVN DC 3I 3O 1MPP SW SPD1R CG 11
GTIN (EAN)	4064675878438
Cantidad	1 Pieza

Datos técnicos

Homologaciones

Homologaciones



ROHS Conformidad

Dimensiones y pesos

Profundidad	172 mm	Profundidad (pulgadas)	6.7716 inch
Altura	228 mm	Altura (pulgadas)	8.9764 inch
Anchura	200 mm	Anchura (pulgadas)	7.874 inch
Peso neto	2023 g		

Temperaturas

Temperatura ambiente	-40 °C...50 °C	Humedad	5...95 % (sin condensación)
----------------------	----------------	---------	-----------------------------

Conformidad medioambiental del producto

Estado de cumplimiento de la directiva RoHS	Conforme
REACH SVHC	Lead 7439-92-1
SCIP	bdab5698-6a20-4370-8e28-8810d882d01a

Incluido en el suministro

Accesorios incluidos	Artículo	Pies de montaje
	Cantidad	4
	Artículo	Tapón de obturación
	Cantidad	8

Garantía

Período	5 años
---------	--------

Homologaciones y normas

Homologaciones	EN 61439-2, IEC 61439-2
----------------	-------------------------

Caja

Materiales aislantes	Poliéster reforzado con fibra de vidrio, policarbonato, Policarbonato	Tipo de montaje	Montaje en pared
Resistente a los golpes	IK08 según IEC 62208, IK10 según IEC 62262	Fijación de caja	Mediante pies de montaje
Clase de protección	II	Cadena de tipo de conexión	Terminal interno (con prensaestopas pasante)

Características eléctricas

Tensión nominal DC	1100 V
Resistencia de corriente nominal a corto plazo	Corriente nominal 62.5 A

PVN DC 3I 30 1MPP SW SPD1R CG 11

Weidmüller Interface GmbH & Co. KG
 Klingenbergstraße 26
 D-32758 Detmold
 Germany

www.weidmueller.com

Datos técnicos

Corriente por punto de potencia máximo, máx. 50 A

Datos generales

Normas	EN 61643-31	Tipo de protección	IP65
Lugar de instalación	Área exterior protegida (tierra y mar)		

Entradas

Cantidad de puntos de máxima potencia 1 (MPP)

Conector de tierra funcional	Entrada de cable	Número de entradas de cable	2
	Conexión de conductor	Tipo de conexión	Conexión brida-tornillo
		Flexible, máx. H05(07) V-K	25 mm ²
	con terminal tubular, DIN 46228 pt 1, máx.	16 mm ²	
Número de entradas de conductos	2		
Entrada de CC + & -	Conexión de conductor	Sección de cable compatible	TÜV 2 Pfg1169/08.07
		Sección de conductor, mín.	2,5 mm ²
		Sección de conductor, máx.	16 mm ²
	Entrada de cable	Número de entradas de cable	4
Tipo de fusible	ni tapón ni soporte de fusibles		
Fuses	No		
Número máx. de entradas de CC	por Punto de Máxima Potencia 3 entradas conectadas en paralelo		
Número de entradas de cadena por MPP	≤ 3		
Contacto auxiliar de protección contra sobretensiones	Entrada de cable	Número de entradas de cable	2
	Conexión de conductor	Tipo de conexión	Borne de conexión directa con actuador
		Flexible, máx. H05(07) V-K	1,5 mm ²
	con terminal tubular, DIN 46228 pt 1, máx.	1,5 mm ²	
Número de entradas	3		

Protección contra sobretensiones, lado de CC

Normas	EN 61643-31	Corriente de prueba limp (10/350 μs)	6.25 kA
Corriente de descarga, máx. (8/20 μs)	40 kA	Nivel de protección Up (+/-, -/PE, +/-PE)	≤ 3.8 kV
Consumo de corriente en reposo PC	< 0,2 W	Corriente de cortocircuito ISCPV	11000 A
Corriente de fuga total Itotal (8/20 μs)	50 kA	Corriente de fuga In (8/20 μs)	20 kA
Clase de requisitos	Tipo I/II	Corriente de fuga total Itotal (10/350 μs)	12.5 kA
Nivel de protección Up (-/PE)	≤ 3.8 kV	Nivel de protección Up (+/-)	≤ 3.8 kV
Nivel de protección Up (+/PE)	≤ 3.8 kV	Tensión de la instalación FV, máx. Ucpv	1100 V
Protector de sobretensión lado DC	1000 V, tipos I + II	Máx. tensión de servicio continua modo DC UCPV +/-, -/PE, +/-PE	1100 V

Salidas

Número máx. de salidas de CC	por Punto de Máxima Potencia 3 salidas conectadas en paralelo		
Salida de CC + & -	Conexión de conductor	Tipo de conexión	PUSH IN

PVN DC 3I 30 1MPP SW SPD1R CG 11

Weidmüller Interface GmbH & Co. KG
 Klingenbergstraße 26
 D-32758 Detmold
 Germany

www.weidmueller.com

Datos técnicos

Sección de cable compatible	TÜV 2 Pfg1169/08.07
Sección de conductor, mín.	2.5 mm ²
Sección de conductor, máx.	16 mm ²

Interruptor de carga de corriente continua

Sobretensión de choque nominal	8 kV	Ejecución de interruptor separador	interruptor en la cubierta
Capacidad del interruptor separador	DC-PV1, IEC 60947-3	Accionamiento motorizado disponible	No
Corriente nominal de cierre en cortocircuito	1.4 A	Número de ciclos de operación de corte a la corriente nominal	300
Número de ciclos de operación	10000		

Indicación importante

Información de producto	El número SCIP se asignó debido a un contenido de plomo de más del 0,1 % del peso neto. Instrucciones de uso seguro según ECHA: la identificación de la sustancia nociva es suficiente para permitir un uso seguro del artículo durante todo su ciclo de vida, incluida la fase de vida útil, desmontaje y reciclado
-------------------------	--

Clasificaciones

ETIM 8.0	EC003857	ETIM 9.0	EC003857
ETIM 10.0	EC003857	ECLASS 14.0	22-57-02-92
ECLASS 15.0	22-57-02-92		

Bases de licitación

Especificación larga	<p>Combiner box for inverters with 1 MPP tracker, suitable for protecting the DC side of a photovoltaic system according to EN 51543-32. MPP1:</p> <p>3 inputs, connection via M25 cable gland with 3x7mm Ø cable entry. PUSH IN connection / 2.5 - 6mm² single-wire, multi-wire, with/without ferrule.</p> <p>3 outputs, connection via M25 cable gland with 3x7mm Ø cable entry. PUSH IN connection / 2.5 - 6mm² single-wire, multi-wire, with/without ferrule.</p> <p>Max. string voltage Uoc: 1100V</p> <p>1 class/type I + II combined arrester with signal contact</p> <p>With load break switch for safe separation of the string lines</p> <p>Connection of the signal contact via cable glands (8-12mmØ) max. conductor cross-section: 1.5mm²</p> <p>Connection of the functional earth via cable glands (8-12mmØ)</p>
----------------------	--

PVN DC 3I 30 1MPP SW SPD1R CG 11

Weidmüller Interface GmbH & Co. KG
Klingenbergstraße 26
D-32758 Detmold
Germany

www.weidmueller.com

Datos técnicos

Conductor cross-section:
16-25mm²
Protection class: IP65
All built into a glas fibre
reinforced polyester
housing. Dimensions
HxWxD: 228x200x172
mm
Approval according to
low voltage switchgear
and controlgear IEC
61439-1:2011 and EN
61439-2:2011

Dibujos

Diseño de la placa de circuito impreso

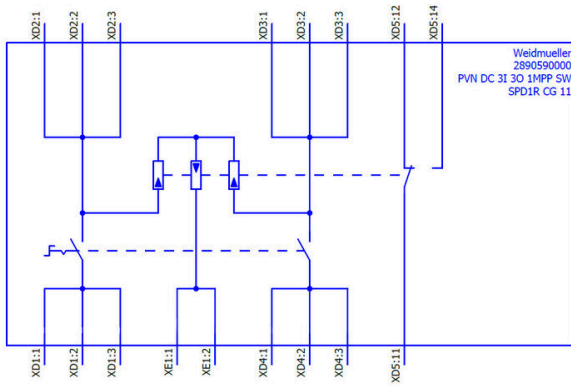


PVN DC 3I 3O 1MPP SW SPD1R CG 11

Weidmüller Interface GmbH & Co. KG
Klingenbergstraße 26
D-32758 Detmold
Germany

Dibujos

www.weidmueller.com



Accesorios

PV Sun Covers



Datos generales para pedido

Tipo	PV SUNCOVER 20/20/13 SW	Versión	
Código	8000143244		Fotovoltaico, Tapa solar, Interruptor separador
GTIN (EAN)	4099987 111836		
Cantidad	1 ST		

Herramientas de corte



Herramientas para cortar cables de hasta 8 mm, 12 mm, 14 mm y 22 mm de diámetro exterior. La geometría especial de la cuchilla permite un corte sin estrangulamiento de conductores de cobre y aluminio, con esfuerzo físico mínimo. Las herramientas para cortar (KT 8 to KT 22) incluyen además aislamiento de protección sometido a pruebas VDE y GS de hasta 1.000 V de conformidad con la normativa EN/IEC 60900.

Datos generales para pedido

Tipo	KT 14	Versión	
Código	1157820000		Herramientas para cortar, Alicata accionable con una mano
GTIN (EAN)	4032248945344		
Cantidad	1 ST		

Herramientas



- para conductores flexibles y rígidos con materiales especiales de aislamiento
- Alta calidad de desaislado para aplicaciones industriales (según los requisitos aeronáuticos)
- Las cuchillas especiales permiten el desaislado de aislantes y estructuras especiales
- Longitud de desaislado ajustable por tope
- Alta flexibilidad gracias a cuchillas de desaislado intercambiables
- Alta exactitud de repetición en el desaislado
- Sin dañar los conductores
- Alta estabilidad para una larga vida útil y alta fiabilidad
- Función de corte integrada

PVN DC 3I 30 1MPP SW SPD1R CG 11

Weidmüller Interface GmbH & Co. KG
Klingenbergstraße 26
D-32758 Detmold
Germany

www.weidmuller.com

Accesorios

Datos generales para pedido

Tipo	MULTI-STRIPAX PV	Versión	
Código	1190490000	Fotovoltaico, Conector	
GTIN (EAN)	4032248973262		
Cantidad	1 ST		

Destornillador de estrella, tipo Phillips



Destornillador para tornillos de estrella, tipo Phillips, SDK PH DIN 5262, ISO 8764/2- PH, accionamiento según ISO 8764- PH, punta cromo superior, mango blando SoftFinish

Datos generales para pedido

Tipo	SDK PH3	Versión	
Código	9008500000	Destornillador, Destornillador	
GTIN (EAN)	4032248056491		
Cantidad	1 ST		

Destornillador de pala plana



Destornillador para tornillos de cabeza ranurada con cuña redonda, SD DIN 5265, ISO 2380/2, accionamiento según DIN 5264, ISO 2380/1, punta de cromo superior, mango blando SoftFinish

Datos generales para pedido

Tipo	SDS 0.6X3.5X100	Versión	
Código	9008330000	Destornillador, Destornillador	
GTIN (EAN)	4032248056286		
Cantidad	1 ST		
Tipo	SDS 1.0X5.5X150	Versión	
Código	9008350000	Destornillador, Destornillador	
GTIN (EAN)	4032248056316		
Cantidad	1 ST		

PVN DC 3I 30 1MPP SW SPD1R CG 11

Weidmüller Interface GmbH & Co. KG
 Klingenbergstraße 26
 D-32758 Detmold
 Germany

www.weidmueller.com

Accesorios

Accesorios



La capota de protección contra el polvo "Dustcap VSSO" protege los conectores fotovoltaicos de Weidmüller y tipo 4 de la entrada de suciedad y polvo.

El "SafetyClip" protege los conectores fotovoltaicos de Weidmüller frente a la apertura accidental, ya que solo se puede desbloquear utilizando la Multitool especial.

Datos generales para pedido

Tipo	VSSO WM4 C	Versión	
Código	1254870000	Fotovoltaico, Diseño plano	
GTIN (EAN)	4050118047479		
Cantidad	100 ST		

Abrazaderas de cables resistentes a rayos UV

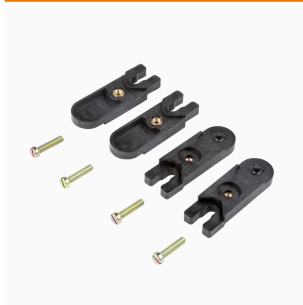


Poliamida 6.6 resistente a los rayos UV que garantiza una excelente durabilidad de las abrazaderas para cables especiales incluso en entornos con radiación UV intensa. Excelente opción para el uso continuo en exterior.

Datos generales para pedido

Tipo	CB-UVR 290/4,5 BK	Versión	
Código	2659350000	Abrazaderas, 4.5 x 290 mm, Poliamida 66, 220 N	
GTIN (EAN)	4050118682816		
Cantidad	100 ST		

Lengüetas de sujeción exteriores



Lengüetas de sujeción exteriores
 Juego de 4 unidades

Datos generales para pedido

Tipo	MF FPC	Versión	
Código	9536040000	FPC (caja de policarbonato vacía), Pie de montaje, Lengüetas de sujeción, Altura: 40 mm, Anchura: 19 mm, Profundidad: 35.5 mm,	
GTIN (EAN)	4032248009442		
Cantidad	1 ST	Material básico: Poliamida, Poliamida 66, Gris claro	

PVN DC 3I 30 1MPP SW SPD1R CG 11

Weidmüller Interface GmbH & Co. KG
 Klingenbergstraße 26
 D-32758 Detmold
 Germany

www.weidmueller.com

Accesorios

Cables de conector Y



El cable en Y se utiliza para la conexión en paralelo de varias strings en un sistema fotovoltaico, por ejemplo, para dividir una línea antes de un inversor. Los cables están disponibles en diferentes variantes de conexión.

Datos generales para pedido

Tipo	PVHYM-M-XXX6W+ 11	Versión
Código	2877850000	Fotovoltaico, Cable de conector Y, 1x WM4 C Female, 2x MC4 Male,
GTIN (EAN)	4064675666417	6mm ² , 1100 V
Cantidad	1 ST	
Tipo	PVHYM+M+XXX6W-11	Versión
Código	2877860000	Fotovoltaico, Cable de conector Y, 1x WM4 C Male, 2x MC4 Female,
GTIN (EAN)	4064675666424	6mm ² , 1100 V
Cantidad	1 ST	

Sealing sets



Datos generales para pedido

Tipo	BLINDPLUG SET5 7X28MM	Versión
Código	3077670000	Fotovoltaico, Blind plug
GTIN (EAN)	4099987081894	
Cantidad	1 ST	
Tipo	BLINDPLUG SET50 7X28MM	Versión
Código	3077650000	Fotovoltaico, Blind plug, Accesorios, Tapón ciego, 50 piezas
GTIN (EAN)	4099987081870	
Cantidad	1 ST	

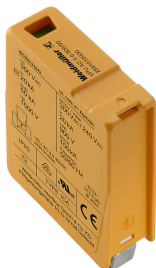
PVN DC 3I 30 1MPP SW SPD1R CG 11

Weidmüller Interface GmbH & Co. KG
Klingenbergstraße 26
D-32758 Detmold
Germany

www.weidmueller.com

Accesorios

Descargador de repuesto



Datos generales para pedido

Tipo	VPU PV I+II O 1000 E	Versión	
Código	2530530000	Surge voltage arrester, Low voltage, Accessories, Surge protection I /	
GTIN (EAN)	4050118540741	II, Spare arrester	
Cantidad	9 ST		