

S3C 4 DL BL

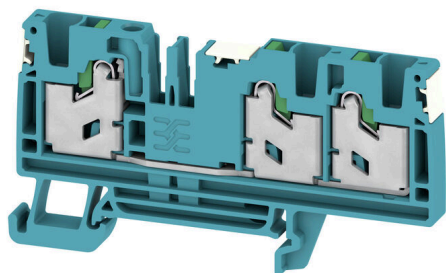
Weidmüller Interface GmbH & Co. KG

Klingenbergstraße 26

D-32758 Detmold

Germany

www.weidmueller.com



El suministro de energía, señales y datos es el clásico requisito en la ingeniería eléctrica y la fabricación de paneles. El material aislante, el sistema de conexión y el diseño de los bornes son las características diferenciadoras. Un borne de paso es ideal para unir y/o conectar uno o más conductores. Pueden tener uno o más niveles de conexión con el mismo potencial o aislados unos de otros.

Datos generales para pedido

Versión	Bloque de bornes de paso, SNAP IN, azul, 4 mm ² , 32 A, 1000 V, Número de conexiones: 4
Código	2874950000
Tipo	S3C 4 DL BL
GTIN (EAN)	406467564999 1
Cantidad	50 Pieza

S3C 4 DL BL

Weidmüller Interface GmbH & Co. KG
 Klingenbergstraße 26
 D-32758 Detmold
 Germany

www.weidmueller.com

Datos técnicos

Homologaciones

Homologaciones



ROHS	Conformidad
UL File Number Search	Sitio web UL
Núm. de certificación (cURus)	E60693
Núm. de certificación (cURusEX)	E184763

Dimensiones y pesos

Profundidad	41.5 mm	Profundidad (pulgadas)	1.6339 inch
Altura	94 mm	Altura (pulgadas)	3.7008 inch
Anchura	6.1 mm	Anchura (pulgadas)	0.2402 inch
Peso neto	17.87 g		

Temperaturas

Temperatura de almacenamiento	-25 °C...55 °C	Temperatura permanente de trabajo, min.	-60 °C
Temperatura permanente de trabajo, max.	130 °C		

Conformidad medioambiental del producto

Estado de cumplimiento de la directiva RoHS	Conforme sin exención
REACH SVHC	Sin SVHC por encima del 0,1 % en peso

Datos nominales IECEx/ATEX

Núm. de certificación (ATEX)	TUEV22ATEX8925U	Núm. de certificación (IECEx)	IECExTUR22.0073U
Tensión máx. (ATEX)	550 V	Corriente (ATEX)	29 A
Sección máx. del conductor (ATEX)	6 mm ²	Tensión máx. (IECEx)	550 V
Corriente (IECEx)	29 A	Sección máx. del conductor (IECEx)	6 mm ²

Conductor embornable (conexión adicional)

Tipo de conexión, conexión adicional	SNAP IN
--------------------------------------	---------

Conductor embornable (conexión nominal)

Calibre según 60 947-1	A4
Sección de conexión del conductor AWG, máx.	AWG 12
Dirección de conexión	arriba
Longitud de desaislado	12 mm
Tipo de conexión	SNAP IN
Número de conexiones	4
Sección de embornado, máx.	6 mm ²
Sección de embornado, mín.	0.75 mm ²
Dimens. caña destornillador	0,6 x 3,5 mm

S3C 4 DL BL

Weidmüller Interface GmbH & Co. KG

Klingenbergstraße 26

D-32758 Detmold

Germany

www.weidmueller.com

Datos técnicos

Sección de conexión del conductor AWG, min.	AWG 20		
Sección del conductor, flexible con terminales tubulares DIN 46228/4, máx.	4 mm ²		
Sección del conductor, flexible con terminales tubulares DIN 46228/4, mín.	0.75 mm ²		
Sección del conductor, flexible con terminales tubulares DIN 46228/1, máx.	4 mm ²		
Sección del conductor, flexible con terminales tubulares DIN 46228/1, mín.	0.75 mm ²		
Sección de conexión del conductor, flexible, max.	6 mm ²		
Sección de conexión del conductor, flexible, mín.	0.75 mm ²		
Sección del conductor, semirrígido, máx.	4 mm ²		
Sección del conductor, semirrígido, mín.	0.75 mm ²		
Terminal tubular doble, max.	1.5 mm ²		
Terminal tubular doble, min.	0.5 mm ²		
Sección transversal de conductor, núcleo rígido, máx.	6 mm ²		
Sección transversal de conductor, núcleo rígido, mín.	0.75 mm ²		
Sección del conductor, flexible, mín.	0.75 mm ²		
Longitud del tubo para terminales tubulares con cuello de plástico según sección transversal	Sección, mín.	0.5 mm ²	
	Sección, máx.	1 mm ²	
	Longitud del tubo, mín.	8 mm	
	Tube length, max.	10 mm	
	Sección, mín.	1.5 mm ²	
	Sección, máx.	2.5 mm ²	
	Longitud del tubo, mín.	10 mm	
	Tube length, max.	18 mm	
	Sección, mín.	4 mm ²	
	Sección, máx.	4 mm ²	
	Longitud del tubo, mín.	12 mm	
	Tube length, max.	18 mm	
	Tube length for wire-end ferrule without plastic collar acc. to cross-section	Sección, mín.	0.5 mm ²
		Sección, máx.	1 mm ²
		Longitud del tubo, mín.	10 mm
		Tube length, max.	10 mm
Sección, mín.		1.5 mm ²	
Sección, máx.		2.5 mm ²	
Longitud del tubo, mín.		10 mm	
Tube length, max.		18 mm	
Sección, mín.		4 mm ²	
Sección, máx.		4 mm ²	
Longitud del tubo, mín.		12 mm	
Tube length, max.		18 mm	
Longitud del tubo para terminales tubulares dobles según sección		Sección, mín.	0.5 mm ²
		Sección, máx.	0.5 mm ²
		Longitud del tubo, mín.	10 mm
		Tube length, max.	12 mm
	Sección, mín.	0.75 mm ²	
	Sección, máx.	0.75 mm ²	
	Longitud del tubo, mín.	10 mm	
	Tube length, max.	18 mm	
	Sección, mín.	1 mm ²	
	Sección, máx.	1 mm ²	
	Longitud del tubo, mín.	12 mm	

S3C 4 DL BL

Weidmüller Interface GmbH & Co. KG

Klingenbergstraße 26
D-32758 Detmold
Germany

www.weidmueller.com

Datos técnicos

Tube length, max.	18 mm
Sección, mín.	1.5 mm ²
Sección, máx.	2.5 mm ²
Longitud del tubo, mín.	18 mm
Tube length, max.	18 mm

Datos del material

Material básico	Wemid	Color	azul
Color componentes de accionamiento	verde	Grado inflamabilidad según UL 94	V-0

Datos nominales

Sección nominal	4 mm ²	Tensión nominal	1000 V
Tensión nominal DC	1000 V	Corriente nominal	32 A
Corriente en conductor máximo	32 A	Normas	IEC 60947-7-1
Resistencia de paso según IEC 60947-7-1 mΩ x		Sobretensión de choque nominal	8 kV
Pérdida de potencia según la norma IEC 60947-7-x	1.02 W	Categoría de sobretensión	III
Grado de polución	3		

Datos nominales según CSA

Sección máx. del conductor (CSA)	10 AWG	Tensión Gr C (CSA)	600 V
Corriente Gr C (CSA)	30 A	Núm. de certificación (CSA)	227442-80219640
Tensión Gr B (CSA)	600 V	Corriente Gr B (CSA)	30 A
Tensión Gr D (CSA)	600 V	Corriente Gr D (CSA)	5 A
Sección mín. del conductor (CSA)	20 AWG		

Datos nominales según UL

Sección del conductor Cableado de fábrica máx. (cURus)	10 AWG	Tensión Gr B (cURus)	600 V
Tensión Gr D (cURus)	600 V	Núm. de certificación (cURus)	E60693
Sección del conductor Cableado de campo mín. (cURus)	20 AWG	Sección del conductor Cableado de fábrica mín. (cURus)	20 AWG
Corriente Gr B (cURus)	30 A	Tensión Gr C (cURus)	600 V
Corriente Gr C (cURus)	30 A	Corriente Gr D (cURus)	5 A
Sección del conductor Cableado de campo máx. (cURus)	10 AWG		

Generalidades

Sección de conexión del conductor AWG, máx.	AWG 12	Sección de conexión del conductor AWG, mín.	AWG 20
Normas	IEC 60947-7-1	Carril de montaje	TS 35

Otros datos técnicos

Lados abiertos	derecha	enclavable	Sí
Tipo de fijación	enclavado	Versión a prueba de explosivos	RAL 7001
Tipo de montaje	TS 35		

Valores característicos del sistema

Tapa final obligatoria	Sí	Número de potenciales	1
Número de pisos	1	Número de puntos de embornado por piso	4

S3C 4 DL BL

Weidmüller Interface GmbH & Co. KG
Klingenbergstraße 26
D-32758 Detmold
Germany

www.weidmueller.com

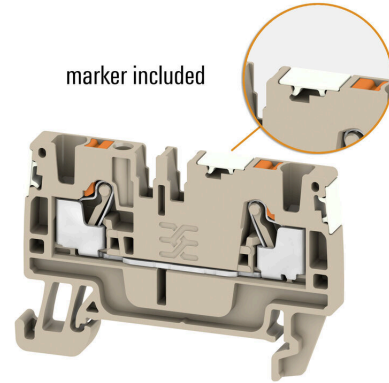
Datos técnicos

Número de potenciales por piso	1	Carril de montaje	TS 35
Función PE	No	Función PEN	No

Clasificaciones

ETIM 8.0	EC000897	ETIM 9.0	EC000897
ETIM 10.0	EC000897	ECLASS 14.0	27-25-01-01
ECLASS 15.0	27-25-01-01		

Dibujos



S3C 4 DL BL

Weidmüller Interface GmbH & Co. KG
 Klingenbergstraße 26
 D-32758 Detmold
 Germany

www.weidmueller.com

Accesorios

Ángulo final



Para garantizar un asiento seguro y duradero sobre el carril y para evitar el deslizamiento, Weidmüller dispone de los ángulos de fijación. Se dispone de diseños con o sin tornillo. Existe la posibilidad de colocar sobre el ángulo de fijación señalizadores, incluso señalizadores de conjunto y la posibilidad de alojar una conector de prueba.

Datos generales para pedido

Tipo	AEB 35 SC/1	Versión	
Código	1991920000	Serie A, Ángulo de fijación lateral	
GTIN (EAN)	4050118376722		
Cantidad	50 ST		

Adaptador de prueba y tomas de prueba



Para la conexión eléctrica entre los bornes y el equipo de control o revisión se utilizan adaptadores de prueba y conectores macho de control o revisión. De esta manera, se puede establecer un contacto eléctrico en estado cableado y las mediciones pueden realizarse fácilmente.

Datos generales para pedido

Tipo	ATPG 4 MI-R	Versión	
Código	1991860000	Adaptador de prueba (borne), 1.5 mm ² , 250 V, 0.2 A	
GTIN (EAN)	4050118376661		
Cantidad	50 ST		
Tipo	ATPG 1.5-10 L	Versión	
Código	1991890000	Adaptador de prueba (borne), 1.5 mm ² , 250 V, 0.2 A	
GTIN (EAN)	4050118376647		
Cantidad	50 ST		

Conexiones transversales



La distribución o multiplicación de un potencial a bornes contiguos se realiza a través de una conexión transversal. El esfuerzo adicional de cableado se puede evitar fácilmente. Incluso si los polos se rompen, la fiabilidad de contacto en los bornes sigue garantizada. Nuestro portafolio ofrece sistemas de conexión transversal enchufables y atornillables para bornes modulares.

S3C 4 DL BL

Weidmüller Interface GmbH & Co. KG
 Klingenbergstraße 26
 D-32758 Detmold
 Germany

Accesorios

www.weidmueller.com

Datos generales para pedido

Tipo	ZQV 4N/10	Versión
Código	1528090000	Conexión transversal (borne), insertado, naranja, 32 A, Número de polos: 10, Paso en mm (P): 6.10, Aislado: Sí, Anchura: 58.7 mm
GTIN (EAN)	4050118332896	
Cantidad	20 ST	
Tipo	ZQV 4N/10 BL	Versión
Código	1528230000	Conexión transversal (borne), insertado, azul, 32 A, Número de polos: 10, Paso en mm (P): 6.10, Aislado: Sí, Anchura: 58.7 mm
GTIN (EAN)	4050118333138	
Cantidad	20 ST	
Tipo	ZQV 4N/2	Versión
Código	1527930000	Conexión transversal (borne), insertado, naranja, 32 A, Número de polos: 2, Paso en mm (P): 6.10, Aislado: Sí, Anchura: 9.9 mm
GTIN (EAN)	4050118332766	
Cantidad	60 ST	
Tipo	ZQV 4N/2 BL	Versión
Código	1528040000	Conexión transversal (borne), insertado, azul, 32 A, Número de polos: 2, Paso en mm (P): 6.10, Aislado: Sí, Anchura: 9.9 mm
GTIN (EAN)	4050118332773	
Cantidad	60 ST	
Tipo	ZQV 4N/3	Versión
Código	1527940000	Conexión transversal (borne), insertado, naranja, 32 A, Número de polos: 3, Paso en mm (P): 6.10, Aislado: Sí, Anchura: 16 mm
GTIN (EAN)	4050118332865	
Cantidad	60 ST	
Tipo	ZQV 4N/3 BL	Versión
Código	1528080000	Conexión transversal (borne), insertado, azul, 32 A, Número de polos: 3, Paso en mm (P): 6.10, Aislado: Sí, Anchura: 16 mm
GTIN (EAN)	4050118333008	
Cantidad	60 ST	
Tipo	ZQV 4N/4	Versión
Código	1527970000	Conexión transversal (borne), insertado, naranja, 32 A, Número de polos: 4, Paso en mm (P): 6.10, Aislado: Sí, Anchura: 22.1 mm
GTIN (EAN)	4050118332889	
Cantidad	60 ST	
Tipo	ZQV 4N/4 BL	Versión
Código	1528120000	Conexión transversal (borne), insertado, azul, 32 A, Número de polos: 4, Paso en mm (P): 6.10, Aislado: Sí, Anchura: 22.1 mm
GTIN (EAN)	4050118332872	
Cantidad	60 ST	
Tipo	ZQV 4N/5	Versión
Código	1527980000	Conexión transversal (borne), insertado, naranja, 32 A, Número de polos: 5, Paso en mm (P): 6.10, Aislado: Sí, Anchura: 28.2 mm
GTIN (EAN)	4050118332759	
Cantidad	60 ST	
Tipo	ZQV 4N/5 BL	Versión
Código	1528140000	Conexión transversal (borne), insertado, azul, 32 A, Número de polos: 5, Paso en mm (P): 6.10, Aislado: Sí, Anchura: 28.2 mm
GTIN (EAN)	4050118333015	
Cantidad	60 ST	
Tipo	ZQV 4N/50	Versión
Código	1528130000	Conexión transversal (borne), insertado, naranja, 32 A, Número de polos: 50, Paso en mm (P): 6.10, Aislado: Sí, Anchura: 303.7 mm
GTIN (EAN)	4050118332902	
Cantidad	5 ST	
Tipo	ZQV 4N/50 BL	Versión
Código	1528240000	Conexión transversal (borne), insertado, azul, 32 A, Número de polos: 50, Paso en mm (P): 6.10, Aislado: Sí, Anchura: 303.7 mm
GTIN (EAN)	4050118333121	
Cantidad	5 ST	
Tipo	ZQV 4N/6	Versión
Código	1527990000	Conexión transversal (borne), insertado, naranja, 32 A, Número de polos: 6, Paso en mm (P): 6.10, Aislado: Sí, Anchura: 34.3 mm
GTIN (EAN)	4050118332919	
Cantidad	20 ST	

S3C 4 DL BL

Weidmüller Interface GmbH & Co. KG
 Klingenbergstraße 26
 D-32758 Detmold
 Germany

www.weidmueller.com

Accesorios

Tipo	ZQV 4N/6 BL	Versión
Código	1528170000	Conexión transversal (borne), insertado, azul, 32 A, Número de polos:
GTIN (EAN)	4050118332926	6, Paso en mm (P): 6.10, Aislado: Sí, Anchura: 34.3 mm
Cantidad	20 ST	
Tipo	ZQV 4N/7	Versión
Código	1528020000	Conexión transversal (borne), insertado, naranja, 32 A, Número de polos:
GTIN (EAN)	4050118332780	7, Paso en mm (P): 6.10, Aislado: Sí, Anchura: 40.4 mm
Cantidad	20 ST	
Tipo	ZQV 4N/7 BL	Versión
Código	1528180000	Conexión transversal (borne), insertado, azul, 32 A, Número de polos:
GTIN (EAN)	4050118333114	7, Paso en mm (P): 6.10, Aislado: Sí, Anchura: 40.4 mm
Cantidad	20 ST	
Tipo	ZQV 4N/8	Versión
Código	1528030000	Conexión transversal (borne), insertado, naranja, 32 A, Número de polos:
GTIN (EAN)	4050118332841	8, Paso en mm (P): 6.10, Aislado: Sí, Anchura: 46.5 mm
Cantidad	20 ST	
Tipo	ZQV 4N/8 BL	Versión
Código	1528190000	Conexión transversal (borne), insertado, azul, 32 A, Número de polos:
GTIN (EAN)	4050118332858	8, Paso en mm (P): 6.10, Aislado: Sí, Anchura: 46.5 mm
Cantidad	20 ST	
Tipo	ZQV 4N/9	Versión
Código	1528070000	Conexión transversal (borne), insertado, naranja, 32 A, Número de polos:
GTIN (EAN)	4050118332797	9, Paso en mm (P): 6.10, Aislado: Sí, Anchura: 52.6 mm
Cantidad	20 ST	
Tipo	ZQV 4N/9 BL	Versión
Código	1528220000	Conexión transversal (borne), insertado, azul, 32 A, Número de polos:
GTIN (EAN)	4050118333107	9, Paso en mm (P): 6.10, Aislado: Sí, Anchura: 52.6 mm
Cantidad	20 ST	

Accesorios

Accesorios para equipo de comprobación y medición



Datos generales para pedido

Tipo	ZUB MULTIMETER	Versión
Código	9205270000	Multimeter
GTIN (EAN)	4032248723522	
Cantidad	1 ST	

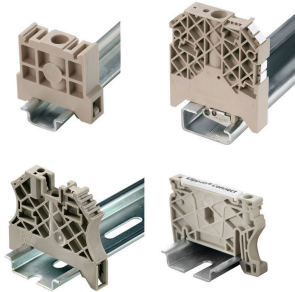
S3C 4 DL BL

Weidmüller Interface GmbH & Co. KG
 Klingenbergstraße 26
 D-32758 Detmold
 Germany

www.weidmueller.com

Accesorios

Ángulo final



Para garantizar un asiento seguro y duradero sobre el carril y para evitar el deslizamiento, Weidmüller dispone de los ángulos de fijación. Se dispone de diseños con o sin tornillo. Existe la posibilidad de colocar sobre el ángulo de fijación señalizadores, incluso señalizadores de conjunto y la posibilidad de alojar una conector de prueba.

Datos generales para pedido

Tipo	AEB 35 SC/1 BK	Versión	
Código	2475310000	Serie A, Ángulo de fijación lateral	
GTIN (EAN)	4050118487114		
Cantidad	50 ST		

Soporte del señalizador



El soporte para señalizadores ofrece la posibilidad de montar adicionalmente señalizadores estándar con un paso de 5 ó 5,1 mm. Los soportes acodados se pueden encajar opcionalmente y se pueden montar en todos los canales de señalización estándar de los bornes modulares Klippon® Connect. Los tipos de señalizadores de ajuste se pueden encontrar en los respectivos accesorios del soporte de señalización.

Datos generales para pedido

Tipo	BZT 1 WS 10/5	Versión	
Código	1805490000	Accesorios, Soporte de señalización	
GTIN (EAN)	4032248270231		
Cantidad	100 ST		
Tipo	BZT 1 ZA WS 10/5	Versión	
Código	1805520000	Accesorios, Soporte de señalización	
GTIN (EAN)	4032248270248		
Cantidad	100 ST		

S3C 4 DL BL

Weidmüller Interface GmbH & Co. KG
 Klingenbergstraße 26
 D-32758 Detmold
 Germany

www.weidmueller.com

Accesorios

Tapas finales / placas separadoras

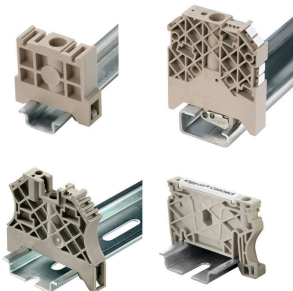


Las placas separadoras y las tapas finales son accesorios esenciales para los bornes. Las placas de separación proporcionan aislamiento óptico y eléctrico entre diferentes potenciales y grupos funcionales, aumentando la seguridad y garantizando una estructura clara dentro del cuadro eléctrico. Las tapas finales cierran la fila de bornes por los laterales, protegen contra el contacto con partes activas y garantizan un acabado limpio y estable. Ambos componentes están adaptados con precisión a la correspondiente serie de bornes de Weidmüller, contribuyendo a un cableado seguro, conforme y profesional.

Datos generales para pedido

Tipo	APP 2	Versión	
Código	2489090000	Serie A, Separador	
GTIN (EAN)	4050118499308		
Cantidad	50 ST		

Ángulo final



Para garantizar un asiento seguro y duradero sobre el carril y para evitar el deslizamiento, Weidmüller dispone de los ángulos de fijación. Se dispone de diseños con o sin tornillo. Existe la posibilidad de colocar sobre el ángulo de fijación señalizadores, incluso señalizadores de conjunto y la posibilidad de alojar una conector de prueba.

Datos generales para pedido

Tipo	AEB 35 SCL/1 V0	Versión	
Código	2661280000	Serie A, Ángulo de fijación lateral	
GTIN (EAN)	4050118702163		
Cantidad	20 ST		
Tipo	AEB 35 SCL/1 V0 BK	Versión	
Código	2661300000	Serie A, Ángulo de fijación lateral	
GTIN (EAN)	4050118702187		
Cantidad	20 ST		
Tipo	AEB 35 SCL/1 V0 GY	Versión	
Código	2661290000	Serie A, Ángulo de fijación lateral	
GTIN (EAN)	4050118702170		
Cantidad	20 ST		

S3C 4 DL BL

Weidmüller Interface GmbH & Co. KG
 Klingenbergstraße 26
 D-32758 Detmold
 Germany

www.weidmueller.com

Accesorios

Tapas finales / placas separadoras



Las placas separadoras y las tapas finales son accesorios esenciales para los bornes. Las placas de separación proporcionan aislamiento óptico y eléctrico entre diferentes potenciales y grupos funcionales, aumentando la seguridad y garantizando una estructura clara dentro del cuadro eléctrico. Las tapas finales cierran la fila de bornes por los laterales, protegen contra el contacto con partes activas y garantizan un acabado limpio y estable. Ambos componentes están adaptados con precisión a la correspondiente serie de bornes de Weidmüller, contribuyendo a un cableado seguro, conforme y profesional.

Datos generales para pedido

Tipo	AEP 4C 4 OR	Versión	
Código	2051920000	Serie A, Tapa final	
GTIN (EAN)	4050118412000		
Cantidad	20 ST		

Destornillador de pala plana



Destornillador con aislamiento VDE para uso en elementos bajo tensión de hasta 1000 V AC y 1500 V DC, DIN EN 60900, IEC 900. Seguridad verificada "GS", comprobación individual. Caña de aleación de acero, cromo, vanadio y molibdeno, endurecida y pavonada.

Datos generales para pedido

Tipo	SDIS SLIM 0.6X3.5X100	Versión	
Código	2749610000	Herramienta de montaje, Anchura de caña (B): 3.5 mm, Longitud de caña: 100 mm, Solidez de caña (A): 0.6 mm	
GTIN (EAN)	4050118896350		
Cantidad	1 ST		

Tapas finales / placas separadoras



Las placas separadoras y las tapas finales son accesorios esenciales para los bornes. Las placas de separación proporcionan aislamiento óptico y eléctrico entre diferentes potenciales y grupos funcionales, aumentando la seguridad y garantizando una estructura clara dentro del cuadro eléctrico. Las tapas finales cierran la fila de bornes por los laterales, protegen contra el contacto con partes activas y garantizan un acabado limpio y estable. Ambos componentes están adaptados con precisión a la correspondiente serie de bornes de Weidmüller, contribuyendo a un cableado seguro, conforme y profesional.

S3C 4 DL BL

Weidmüller Interface GmbH & Co. KG
Klingenbergstraße 26
D-32758 Detmold
Germany

www.weidmueller.com

Accesorios

Datos generales para pedido

Tipo	SEP 3C 4	Versión	
Código	2874800000	Tapa final para bornes, Beige oscuro, Altura: 76.05 mm, Anchura: 2 mm, V-O, Wemid, enclavable: Sí	
GTIN (EAN)	4064675649830		
Cantidad	20 ST		

Adaptador de prueba y tomas de prueba



Para la conexión eléctrica entre los bornes y el equipo de control o revisión se utilizan adaptadores de prueba y conectores macho de control o revisión. De esta manera, se puede establecer un contacto eléctrico en estado cableado y las mediciones pueden realizarse fácilmente.

Datos generales para pedido

Tipo	FZS 2/4 RT/80 SAKT4	Versión	
Código	1276300000	Conector macho (borne), Conexión enchufable, 2 mm ² , Número de conexiones: 2, Número de polos: 1, Anchura: 9 mm	
GTIN (EAN)	4008190026080		
Cantidad	20 ST		