

## VPCB PV I+II 5 R M 1000

**Weidmüller Interface GmbH & Co. KG**  
Klingenbergstraße 26  
D-32758 Detmold  
Germany

[www.weidmueller.com](http://www.weidmueller.com)



'Abbildung ähnlich'

Versátiles accesorios que completan la gama de productos de protección de sobretensión. Por ejemplo, el versátil comprobador V-TEST, que permite verificar el correcto funcionamiento de, entre otros, los descargadores enchufables VSPC.

### Datos generales para pedido

Código	2874710000
Tipo	<a href="#">VPCB PV I+II 5 R M 1000</a>
GTIN (EAN)	4064675649366
Cantidad	20 Pieza

## VPCB PV I+II 5 R M 1000

**Weidmüller Interface GmbH & Co. KG**  
 Klingenbergstraße 26  
 D-32758 Detmold  
 Germany

www.weidmueller.com

## Datos técnicos

### Homologaciones

ROHS Conformidad

### Dimensiones y pesos

Profundidad	52.2 mm	Profundidad (pulgadas)	2.0551 inch
Altura	61.5 mm	Altura (pulgadas)	2.4213 inch
Anchura	17.9 mm	Anchura (pulgadas)	0.7047 inch
Peso neto	20 g		

### Temperaturas

Temperatura de almacenamiento	-40 °C...85 °C	Temperatura de servicio	-40 °C...85 °C
Humedad	5 - 95% de humedad rel.		

### Conformidad medioambiental del producto

Estado de cumplimiento de la directiva RoHS	Conforme sin exención
REACH SVHC	Sin SVHC por encima del 0,1 % en peso

### Coordenadas del aislamiento según EN 50178

Categoría de sobretensión	III	Grado de polución	2
---------------------------	-----	-------------------	---

### Datos nominales IEC / EN

Número de polos	1	Contacto de aviso	250 V / 0,5 A, 48 V CC / 0,5 A
Tipo de tensión	DC	Corriente de prueba limp (10/350 µs)	6.25 kA
Corriente de descarga Imáx. (8/20µs) conductor PE	40 kA	Fusible de soporte integrado	No

### Aplicaciones fotovoltaicas Datos técnicos

Corriente de prueba limp (10/350 µs)	6.25 kA	Requisitos y exigencias	EN 50539-11
Corriente de cortocircuito ISCPV	11 kA	Corriente de fuga In (8/20 µs)	20 kA
Clase de requisitos	Tipo I/II	Altura de funcionamiento en el sistema PV con conexión a tierra	≤ 4000 m
Tensión de la instalación FV, máx. Ucpv	750 V		

### Datos generales

Versión	otros, con contacto remoto	Diseño	otros
Grado inflamabilidad según UL 94	V-0	Color	gris
Tipo de protección	IP20		

### Datos de conexión

Tipo de conexión	Conexión por soldadura
------------------	------------------------

### Datos eléctricos

Tipo de tensión	DC
-----------------	----

## VPCB PV I+II 5 R M 1000

**Weidmüller Interface GmbH & Co. KG**  
Klingenbergstraße 26  
D-32758 Detmold  
Germany

[www.weidmueller.com](http://www.weidmueller.com)

## Datos técnicos

### Datos generales

Número de polos	1	Tipo de protección	IP20
Color	gris		

### Garantía

Período	5 años
---------	--------

### Clasificaciones

ETIM 8.0	EC002496	ETIM 9.0	EC002496
ETIM 10.0	EC002496	ECLASS 14.0	27-17-14-03
ECLASS 15.0	27-17-14-03		

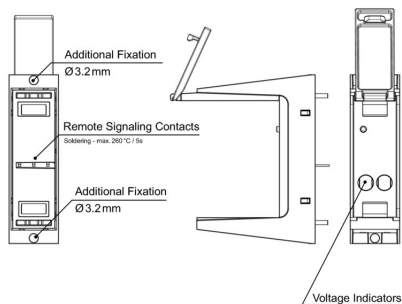
## VPCB PV I+II 5 R M 1000

**Weidmüller Interface GmbH & Co. KG**  
 Klingenbergstraße 26  
 D-32758 Detmold  
 Germany

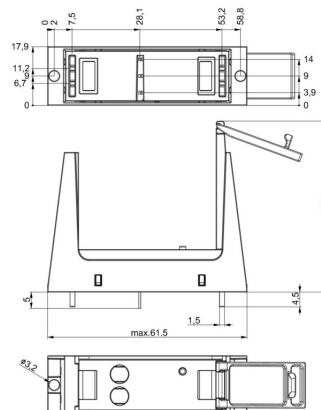
## Dibujos

www.weidmueller.com

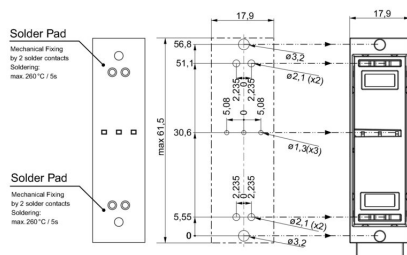
### Similar a la ilustración



### Dibujo acotado



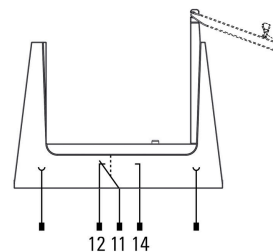
### Ejemplo de uso



**PCB layout and production:**

- Air clearance and creepage distances have to be maintained according to standards for specified application.
- Discharge capacity of the SPD must be considered when designing PCB tracks
- Max. soldering temperature is 260°/5s
- PCB socket is fixed on PCB with 2 x two solder contacts and 2 x Ø 3,2 mm fixing holes.

### Símbolo eléctrico



Schematic circuit diagram



Application with arrester