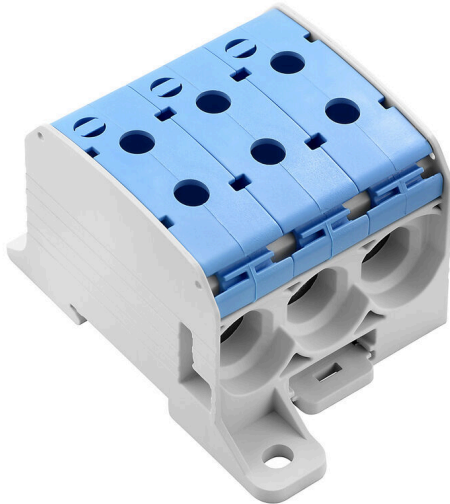


WPD 331CC 3X95/3X95 BL

Weidmüller Interface GmbH & Co. KG
Klingenbergstraße 26
D-32758 Detmold
Germany

www.weidmueller.com



Los bornes de alimentación de corriente de Klippon® Connect WPD permiten una instalación fácil y segura de conductores de aluminio y cobre en un espacio reducido. También se puede utilizar opcionalmente una fuente de alimentación o una conexión de monitorización. Los clientes pueden usar los bornes de alimentación de corriente WPD, independientemente del material del conductor. Pueden montarse directamente o en el carril DIN TS35.

Datos generales para pedido

Versión	Borne de distribuidor de potencial, Conexión brida-tornillo, azul, 95 mm ² , 232 A, 1000 V, Número de conexiones: 6, Número de pisos: 1
Código	2874580000
Tipo	WPD 331CC 3X95/3X95 BL
GTIN (EAN)	4064675648505
Cantidad	1 Pieza

WPD 331CC 3X95/3X95 BL

Weidmüller Interface GmbH & Co. KG
 Klingenbergstraße 26
 D-32758 Detmold
 Germany

www.weidmueller.com

Datos técnicos

Homologaciones

Homologaciones



ROHS	Conformidad
UL File Number Search	Sitio web UL
Núm. de certificación (cURus)	E60693

Dimensiones y pesos

Profundidad	57 mm	Profundidad (pulgadas)	2.2441 inch
Altura	95 mm	Altura (pulgadas)	3.7401 inch
Anchura	68.6 mm	Anchura (pulgadas)	2.7008 inch
Peso neto	76 g		

Temperaturas

Temperatura de almacenamiento	-25 °C...55 °C	Temperatura ambiente	-50 °C...75 °C
Temperatura permanente de trabajo, mín.	-50 °C	Temperatura permanente de trabajo, max.	120 °C

Conformidad medioambiental del producto

Estado de cumplimiento de la directiva RoHS	Conforme sin exención
REACH SVHC	Sin SVHC por encima del 0,1 % en peso

Conductor embornable (conexión adicional)

Tipo de conexión, conexión adicional	PUSH IN
--------------------------------------	---------

Conductor embornable (conexión nominal)

Dirección de conexión	lateral	Longitud de desaislado	26 mm
Tipo de conexión 2	Conexión brida-tornillo	Tipo de conexión	Conexión brida-tornillo
Número de conexiones	6	Sección de embornado, máx.	95 mm ²
Sección de embornado, mín.	10 mm ²	Tornillo de apriete	M 14
Sección del conductor, flexible con terminales tubulares DIN 46228/4, mín.	10 mm ²	Sección del conductor, flexible con terminales tubulares DIN 46228/1, máx.	70 mm ²
Sección del conductor, flexible con terminales tubulares DIN 46228/1, mín.	10 mm ²	Sección de conexión del conductor, flexible, máx.	95 mm ²
Sección de conexión del conductor, flexible, mín.	10 mm ²	Sección del conductor, semirrígido, máx.	95 mm ²
Sección del conductor, semirrígido, mín.	10 mm ²	Sección transversal de conductor, núcleo rígido, máx.	95 mm ²
Sección transversal de conductor, núcleo rígido, mín.	10 mm ²		

Datos del material

Material básico	Wemid	Color	azul
Grado inflamabilidad según UL 94	V-0		

WPD 331CC 3X95/3X95 BL

Weidmüller Interface GmbH & Co. KG
 Klingenbergstraße 26
 D-32758 Detmold
 Germany

www.weidmueller.com

Datos técnicos

Datos nominales

Sección nominal	95 mm ²	Tensión nominal	1000 V
Tensión nominal AC	1000 V	Tensión nominal DC	1000 V
Corriente nominal	232 A	Corriente en conductor máximo	232 A
Normas	IEC 60947-7-1	Resistencia de paso según IEC 60947-7-0.14 mΩ	x
Sobretensión de choque nominal	8 kV	Pérdida de potencia según la norma IEC 7.42 W	60947-7-x
Resistencia a corrientes de corta duración	8/20 μs con 50 kA	Categoría de sobretensión	III
Grado de polución	3		

Datos nominales según UL

Núm. de certificación (cURus)	E60693
-------------------------------	--------

Generalidades

Número de polos	1	Normas	IEC 60947-7-1
Carril de montaje	TS 35, Placa de montaje		

Otros datos técnicos

Lados abiertos	cerrado	enclavable	Sí
Versión a prueba de explosivos	No	Tipo de montaje	enclavado

Valores característicos del sistema

Versión	Conexión brida-tornillo	Tapa final obligatoria	No
Número de potenciales	1	Número de pisos	1
Número de puntos de embornado por piso	6	Número de potenciales por piso	1
Pisos internos puenteados	No	Carril de montaje	TS 35, Placa de montaje
Función N	No	Función PE	No
Función PEN	No		

Clasificaciones

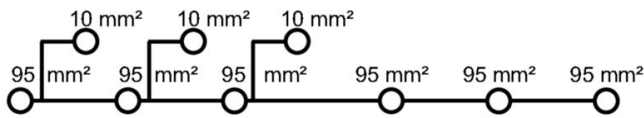
ETIM 8.0	EC000897	ETIM 9.0	EC000897
ETIM 10.0	EC000897	ECLASS 14.0	27-25-01-19
ECLASS 15.0	27-25-01-19		

WPD 331CC 3X95/3X95 BL

Weidmüller Interface GmbH & Co. KG
 Klingenbergstraße 26
 D-32758 Detmold
 Germany

Dibujos

www.weidmueller.com



Conductor connection data according to IEC 60947-1 (Cu)

Input (x1) / Output (x1)	Copper		Aluminum	
	Stranded	Solid	Flexible with ferrule	Sector shaped
95 mm ²				
70 mm ²				
50 mm ²	19 Nm	19 Nm	22,8 Nm	22,8 Nm
35 mm ²				
25 mm ²				
16 mm ²	14 Nm	14 Nm		
10 mm ²				
max. current with 2 x 95 mm ² (acc. to IEC)	464 A		200 A	
Stripping lengths	26 mm			
Allen screw	M14 (SW 6 mm)			

Auxiliary connection

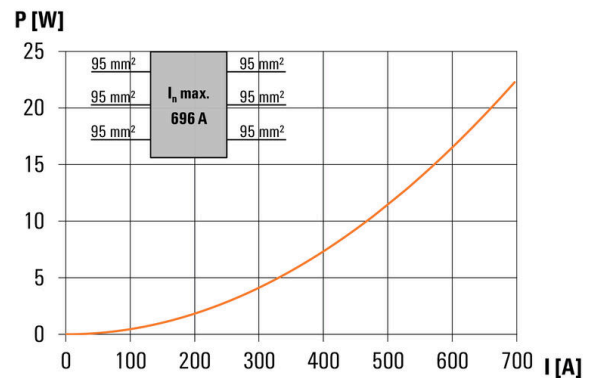
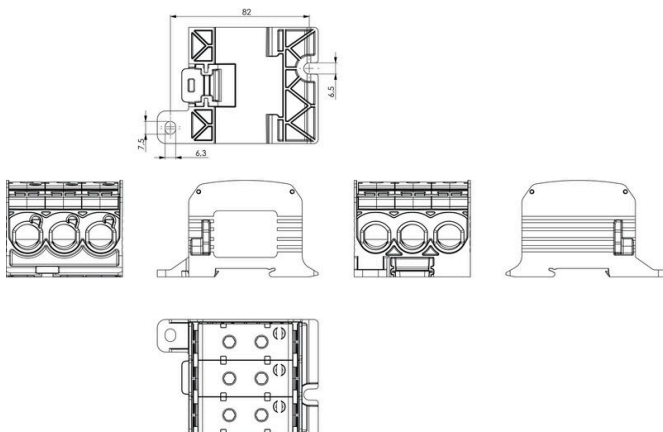
Input (x1) / Output (x1)	Copper		Aluminum	
	Stranded	Solid	Flexible with ferrule	Sector shaped
10 mm ²				
6 mm ²				
4 mm ²	1,2 Nm	1,2 Nm		
2,5 mm ²				
1,5 mm ²				
max. current	57 A			
Stripping lengths	10 mm			
screw	M4 (+/- PZ2)			

Conductor connection data according to UL 1059 (Al+Cu)

Input (x1) / Output (x1)	Copper		Aluminum	
	Stranded	Solid	Flexible with ferrule	Sector shaped
ANSI 3/0				
ANSI 2/0				
ANSI 1/0	200 lb In.	200 lb In.	200 lb In.	123 lb In.
ANSI 2				
ANSI 4				
ANSI 6				
max. current at 1 x 95 mm ² (acc. to UL)	200 A		155 A	
Stripping lengths	26 mm			
Allen screw	M14 (SW 6 mm)			

Auxiliary connection

Input (x1) / Output (x1)	Copper		Aluminum	
	Stranded	Solid	Flexible with ferrule	Sector shaped
ANSI 8				
ANSI 10				
ANSI 12	20.3 lb In.	20.3 lb In.		
ANSI 14				
ANSI 16				
max. current	57 A			
Stripping lengths	10 mm			
screw	M4 (+/- PZ2)			



WPD 331CC 3X95/3X95 BL

Weidmüller Interface GmbH & Co. KG
 Klingenbergstraße 26
 D-32758 Detmold
 Germany

www.weidmueller.com

Accesorios

Tapa



Nuestros sistemas de protección táctil garantizan una mayor seguridad en su armario de distribución. Ofrecen protección contra descargas eléctricas causadas por contacto accidental con partes activas debido al manejo o fallos.

Datos generales para pedido

Tipo	WPDPC X31 GY	Versión	
Código	2503370000		Carcasa protectora (borne), Wemid
GTIN (EAN)	4050118533330		
Cantidad	20 ST		

Sin imprimir



El señalizador Dekafix (DEK) es un señalizador universal para todos los tipos de conectores y grupos electrónicos. El sistema está especialmente indicado para series de números cortas y ofrece una gran variedad de señalizadores ya impresos.

Tiras para instalación rápida en un solo paso. La impresión es perfectamente legible, de alto contraste y está disponible en varios anchos.

- Amplia gama de señalizadores listos para usar
- Tiras para instalación rápida
- Los señalizadores son aptos para todo tipo de conectores Weidmüller
- Disponible como MultiCard sin imprimir o con impresión estándar

Impresión especial: Envíe un archivo del software de señalización M-Print PRO o M-Print PRO Online (sin instalación) con sus especificaciones de señalización.

Datos generales para pedido

Tipo	DEK 5/5 MC NE WS	Versión	
Código	1609801044		Dekafix, Terminal marker, 5 x 5 mm, Paso en mm (P): 5.00
GTIN (EAN)	4008190397111		Weidmueller, blanco
Cantidad	1000 ST		

WPD 331CC 3X95/3X95 BL

Weidmüller Interface GmbH & Co. KG
 Klingenbergstraße 26
 D-32758 Detmold
 Germany

www.weidmueller.com

Accesorios

Juego de llaves allen

Llave Allen elaborada en acero templado al cromo-vanadio en toda su extensión, según DIN ISO 2636 L (DIN 911), superficie refinada de alta calidad.



Datos generales para pedido

Tipo	SK WSD-S 1,5-10,0	Versión
Código	9008850000	Mounting tool
GTIN (EAN)	4032248266609	
Cantidad	1 ST	
Tipo	SKS 2,0-8,0 MR	Versión
Código	9008870000	socket wrenches
GTIN (EAN)	4032248266623	
Cantidad	1 ST	

Soporte del señalizador



El soporte para señalizadores ofrece la posibilidad de montar adicionalmente señalizadores estándar con un paso de 5 ó 5,1 mm. Los soportes acodados se pueden encajar opcionalmente y se pueden montar en todos los canales de señalización estándar de los bornes modulares Klippon® Connect. Los tipos de señalizadores de ajuste se pueden encontrar en los respectivos accesorios del soporte de señalización.

Datos generales para pedido

Tipo	BZT 1 WS 10/5	Versión
Código	1805490000	Accesorios, Soporte de señalización
GTIN (EAN)	4032248270231	
Cantidad	100 ST	
Tipo	BZT 1 ZA WS 10/5	Versión
Código	1805520000	Accesorios, Soporte de señalización
GTIN (EAN)	4032248270248	
Cantidad	100 ST	