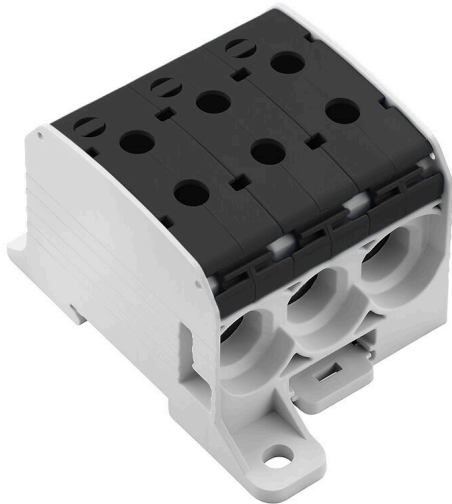


## WPD 331CC 3X95/3X95 BK

**Weidmüller Interface GmbH & Co. KG**  
Klingenbergstraße 26  
D-32758 Detmold  
Germany

[www.weidmueller.com](http://www.weidmueller.com)



Los bornes de alimentación de corriente de Klippon® Connect WPD permiten una instalación fácil y segura de conductores de aluminio y cobre en un espacio reducido. También se puede utilizar opcionalmente una fuente de alimentación o una conexión de monitorización. Los clientes pueden usar los bornes de alimentación de corriente WPD, independientemente del material del conductor. Pueden montarse directamente o en el carril DIN TS35.

### Datos generales para pedido

Versión	Borne de distribuidor de potencial, Conexión brida-tornillo, negro, 95 mm <sup>2</sup> , 232 A, 1000 V, Número de conexiones: 6, Número de pisos: 1
Código	<a href="#">2874570000</a>
Tipo	WPD 331CC 3X95/3X95 BK
GTIN (EAN)	4064675648499
Cantidad	1 Pieza

## WPD 331CC 3X95/3X95 BK

**Weidmüller Interface GmbH & Co. KG**  
 Klingenbergstraße 26  
 D-32758 Detmold  
 Germany

www.weidmueller.com

## Datos técnicos

### Homologaciones

Homologaciones



ROHS	Conformidad
UL File Number Search	<a href="#">Sitio web UL</a>
Núm. de certificación (cURus)	E60693

### Dimensiones y pesos

Profundidad	57 mm	Profundidad (pulgadas)	2.2441 inch
Altura	95 mm	Altura (pulgadas)	3.7401 inch
Anchura	68.6 mm	Anchura (pulgadas)	2.7008 inch
Peso neto	76 g		

### Temperaturas

Temperatura de almacenamiento	-25 °C...55 °C	Temperatura ambiente	-50 °C...75 °C
Temperatura permanente de trabajo, mín.	-50 °C	Temperatura permanente de trabajo, max.	120 °C

### Conformidad medioambiental del producto

Estado de cumplimiento de la directiva RoHS	Conforme sin exención
REACH SVHC	Sin SVHC por encima del 0,1 % en peso

### Conductor embornable (conexión adicional)

Tipo de conexión, conexión adicional	Conexión brida-tornillo
--------------------------------------	-------------------------

### Conductor embornable (conexión nominal)

Sección de conexión del conductor AWG, máx.	AWG 3/0	Dirección de conexión	lateral
Longitud de desaislado	26 mm	Tipo de conexión 2	Conexión brida-tornillo
Tipo de conexión	Conexión brida-tornillo	Número de conexiones	6
Sección de embornado, máx.	95 mm <sup>2</sup>	Sección de embornado, mín.	10 mm <sup>2</sup>
Tornillo de apriete	M 14	Sección de conexión del conductor AWG, mín.	AWG 16
Sección del conductor, flexible con terminales tubulares DIN 46228/4, mín.	10 mm <sup>2</sup>	Sección del conductor, flexible con terminales tubulares DIN 46228/1, máx.	70 mm <sup>2</sup>
Sección del conductor, flexible con terminales tubulares DIN 46228/1, mín.	10 mm <sup>2</sup>	Sección de conexión del conductor, flexible, máx.	95 mm <sup>2</sup>
Sección de conexión del conductor, flexible, mín.	10 mm <sup>2</sup>	Sección del conductor, semirrígido, máx.	95 mm <sup>2</sup>
Sección del conductor, semirrígido, mín.	10 mm <sup>2</sup>	Sección transversal de conductor, núcleo rígido, máx.	95 mm <sup>2</sup>
Sección transversal de conductor, núcleo rígido, mín.	10 mm <sup>2</sup>		

### Datos del material

Material básico	Wemid	Color	negro
Grado inflamabilidad según UL 94	V-0		

## WPD 331CC 3X95/3X95 BK

**Weidmüller Interface GmbH & Co. KG**

Klingenbergstraße 26  
D-32758 Detmold  
Germany

www.weidmueller.com

## Datos técnicos

### Datos nominales

Sección nominal	95 mm <sup>2</sup>	Tensión nominal	1000 V
Tensión nominal AC	1000 V	Tensión nominal DC	1000 V
Corriente nominal	232 A	Corriente en conductor máximo	232 A
Normas	IEC 60947-7-1	Resistencia de paso según IEC 60947-7-0.14 mΩ	x
Sobretensión de choque nominal	8 kV	Pérdida de potencia según la norma IEC 7.42 W	60947-7-x
Resistencia a corrientes de corta duración	8/20 μs con 50 kA	Categoría de sobretensión	III
Grado de polución	3		

### Datos nominales según UL

Núm. de certificación (cURus)	E60693
-------------------------------	--------

### Generalidades

Número de polos	1	Sección de conexión del conductor AWG, máx.	AWG 3/0
Sección de conexión del conductor AWG, min.	AWG 16	Normas	IEC 60947-7-1
Carril de montaje	TS 35, Placa de montaje		

### Otros datos técnicos

Lados abiertos	cerrado	enclavable	Sí
Versión a prueba de explosivos	No	Tipo de montaje	enclavado

### Valores característicos del sistema

Versión	Conexión brida-tornillo	Tapa final obligatoria	No
Número de potenciales	1	Número de pisos	1
Número de puntos de embornado por piso	6	Número de potenciales por piso	1
Pisos internos puenteados	No	Carril de montaje	TS 35, Placa de montaje
Función N	No	Función PE	No
Función PEN	No		

### Clasificaciones

ETIM 8.0	EC000897	ETIM 9.0	EC000897
ETIM 10.0	EC000897	ECLASS 14.0	27-25-01-19
ECLASS 15.0	27-25-01-19		

## WPD 331CC 3X95/3X95 BK

**Weidmüller Interface GmbH & Co. KG**  
 Klingenbergstraße 26  
 D-32758 Detmold  
 Germany

## Dibujos

www.weidmueller.com



Conductor connection data according to IEC 60947-1 (Cu)

Input (x1) / Output (x1)	Copper		Aluminum	
	Stranded	Solid	Flexible with ferrule	Sector shaped
95 mm <sup>2</sup>				
70 mm <sup>2</sup>				
50 mm <sup>2</sup>	19 Nm	19 Nm	22,8 Nm	22,8 Nm
35 mm <sup>2</sup>				
25 mm <sup>2</sup>				
16 mm <sup>2</sup>	14 Nm	14 Nm		
10 mm <sup>2</sup>				
max. current with 2 x 95 mm <sup>2</sup> (acc. to IEC)	464 A		200 A	
Stripping lengths	26 mm			
Allen screw	M14 (SW 6 mm)			

Auxiliary connection

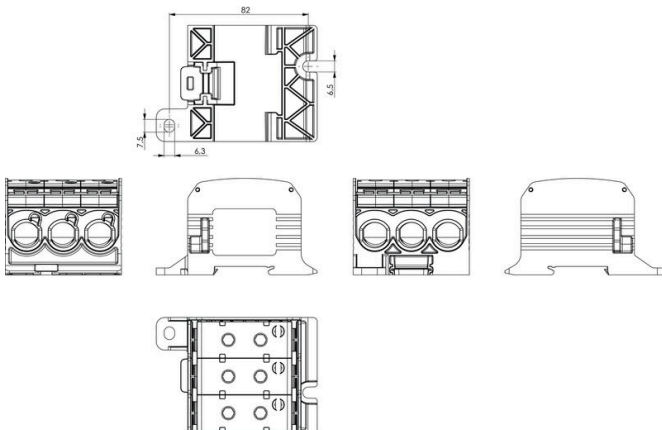
Input (x1) / Output (x1)	Copper		Aluminum	
	Stranded	Solid	Flexible with ferrule	Sector shaped
10 mm <sup>2</sup>				
6 mm <sup>2</sup>				
4 mm <sup>2</sup>	1,2 Nm	1,2 Nm		
2,5 mm <sup>2</sup>				
1,5 mm <sup>2</sup>				
max. current	57 A			
Stripping lengths	10 mm			
screw	M4 (+/-PZ2)			

Conductor connection data according to UL 1059 (Al+Cu)

Input (x1) / Output (x1)	Copper		Aluminum	
	Stranded	Solid	Flexible with ferrule	Sector shaped
ANSI 3/0				
ANSI 2/0				
ANSI 1/0				
ANSI 2	200 lb In.	200 lb In.	200 lb In.	123 lb In.
ANSI 4				
ANSI 6				
max. current at 1 x 95 mm <sup>2</sup> (acc. to UL)	200 A		155 A	
Stripping lengths	26 mm			
Allen screw	M14 (SW 6 mm)			

Auxiliary connection

Input (x1) / Output (x1)	Copper		Aluminum	
	Stranded	Solid	Flexible with ferrule	Sector shaped
ANSI 8				
ANSI 10				
ANSI 12				
ANSI 14	20.3 lb In.	20.3 lb In.		
ANSI 16				
max. current	57 A			
Stripping lengths	10 mm			
screw	M4 (+/-PZ2)			



## WPD 331CC 3X95/3X95 BK

**Weidmüller Interface GmbH & Co. KG**  
 Klingenbergstraße 26  
 D-32758 Detmold  
 Germany

www.weidmueller.com

## Accesorios

### Tapa



Nuestros sistemas de protección táctil garantizan una mayor seguridad en su armario de distribución. Ofrecen protección contra descargas eléctricas causadas por contacto accidental con partes activas debido al manejo o fallos.

### Datos generales para pedido

Tipo	WPDPC X31 GY	Versión	
Código	<a href="#">2503370000</a>	Carcasa protectora (borne), Wemid	
GTIN (EAN)	4050118533330		
Cantidad	20 ST		

### Sin imprimir



El señalizador Dekafix (DEK) es un señalizador universal para todos los tipos de conectores y grupos electrónicos. El sistema está especialmente indicado para series de números cortas y ofrece una gran variedad de señalizadores ya impresos.

Tiras para instalación rápida en un solo paso. La impresión es perfectamente legible, de alto contraste y está disponible en varios anchos.

- Amplia gama de señalizadores listos para usar
- Tiras para instalación rápida
- Los señalizadores son aptos para todo tipo de conectores Weidmüller
- Disponible como MultiCard sin imprimir o con impresión estándar

Impresión especial: Envíe un archivo del software de señalización M-Print PRO o M-Print PRO Online (sin instalación) con sus especificaciones de señalización.

### Datos generales para pedido

Tipo	DEK 5/5 MC NE WS	Versión	
Código	<a href="#">1609801044</a>	Dekafix, Terminal marker, 5 x 5 mm, Paso en mm (P): 5.00	
GTIN (EAN)	4008190397111	Weidmueller, blanco	
Cantidad	1000 ST		

## Accesorios

### Juego de llaves allen

Llave Allen elaborada en acero templado al cromo-vanadio en toda su extensión, según DIN ISO 2636 L (DIN 911), superficie refinada de alta calidad.



### Datos generales para pedido

Tipo	SK WSD-S 1,5-10,0	Versión	
Código	<a href="#">9008850000</a>	Mounting tool	
GTIN (EAN)	4032248266609		
Cantidad	1 ST		
Tipo	SKS 2,0-8,0 MR	Versión	
Código	<a href="#">9008870000</a>	socket wrenches	
GTIN (EAN)	4032248266623		
Cantidad	1 ST		

### Soporte del señalizador



El soporte para señalizadores ofrece la posibilidad de montar adicionalmente señalizadores estándar con un paso de 5 ó 5,1 mm. Los soportes acodados se pueden encajar opcionalmente y se pueden montar en todos los canales de señalización estándar de los bornes modulares Klippon® Connect. Los tipos de señalizadores de ajuste se pueden encontrar en los respectivos accesorios del soporte de señalización.

### Datos generales para pedido

Tipo	BZT 1 WS 10/5	Versión	
Código	<a href="#">1805490000</a>	Accesorios, Soporte de señalización	
GTIN (EAN)	4032248270231		
Cantidad	100 ST		
Tipo	BZT 1 ZA WS 10/5	Versión	
Código	<a href="#">1805520000</a>	Accesorios, Soporte de señalización	
GTIN (EAN)	4032248270248		
Cantidad	100 ST		